

第7回全国スポーツ少年団バレーボール交流大会

女子予選リーグ戦 1グループ

広島県立総合体育館

2010年3月26日(金)

							1組	
チーム名	郡山J・V・B	織田女子バレーボール	深川バレーボール	セト率	得失点率	順位		
郡山J・V・B 宮城県	△	1 $\begin{pmatrix} 17-21 \\ 21-17 \\ 15-21 \end{pmatrix}$ 2	2 $\begin{pmatrix} 21-16 \\ - \\ 21-14 \end{pmatrix}$ 0	$\frac{3}{2}$ 1.500	$\frac{95}{89}$ 1.067	2		
織田女子バレーボール 福井県		2 $\begin{pmatrix} 21-17 \\ 17-21 \\ 21-15 \end{pmatrix}$ 1	2 $\begin{pmatrix} 22-20 \\ - \\ 21-16 \end{pmatrix}$ 0	$\frac{4}{1}$ 4.000	$\frac{102}{89}$ 1.146	1		
深川バレーボール 山口県		0 $\begin{pmatrix} 16-21 \\ - \\ 14-21 \end{pmatrix}$ 2	0 $\begin{pmatrix} 20-22 \\ - \\ 16-21 \end{pmatrix}$ 2	$\frac{0}{4}$ 0.000	$\frac{66}{85}$ 0.776	3		

コート	試合順	対戦チーム	審判
Aコート	1試合目	郡山J・V・B — 織田女子バレーボール	
	2試合目	横浜パッドジュニアバレーボール — 大町バレーボール	
	3試合目	織田女子バレーボール — 深川バレーボール	
	4試合目	郡山J・V・B — 深川バレーボール	

							2組	
チーム名	蓮田アディーズ	柏原JVBC	神崎ジュニアバレーボールクラブ	セト率	得失点率	順位		
蓮田アディーズ 埼玉県	△	0 $\begin{pmatrix} 12-21 \\ - \\ 10-21 \end{pmatrix}$ 2	2 $\begin{pmatrix} 21-14 \\ - \\ 21-13 \end{pmatrix}$ 0	$\frac{2}{2}$ 1.000	$\frac{64}{69}$ 0.928	2		
柏原JVBC 大阪府		2 $\begin{pmatrix} 21-12 \\ - \\ 21-10 \end{pmatrix}$ 0	2 $\begin{pmatrix} 21-7 \\ - \\ 21-9 \end{pmatrix}$ 0	$\frac{4}{0}$ 6.000	$\frac{84}{38}$ 2.211	1		
神崎ジュニアバレーボールクラブ 佐賀県		0 $\begin{pmatrix} 14-21 \\ - \\ 13-21 \end{pmatrix}$ 2	0 $\begin{pmatrix} 7-21 \\ - \\ 9-21 \end{pmatrix}$ 2	$\frac{0}{4}$ 0.000	$\frac{43}{84}$ 0.512	3		

コート	試合順	対戦チーム	審判
Bコート	1試合目	蓮田アディーズ — 柏原JVBC	
	2試合目	柏原JVBC — 神崎ジュニアバレーボールクラブ	
	3試合目	大町バレーボール — 滑石バレーボール	
	4試合目	蓮田アディーズ — 神崎ジュニアバレーボールクラブ	

							3組	
チーム名	新宿柏木	葛城ジュニア	大谷バレーボール	セト率	得失点率	順位		
新宿柏木 東京都	△	2 $\begin{pmatrix} 21-17 \\ 19-21 \\ 21-15 \end{pmatrix}$ 1	2 $\begin{pmatrix} 21-11 \\ - \\ 21-9 \end{pmatrix}$ 0	$\frac{4}{1}$ 4.000	$\frac{103}{73}$ 1.411	1		
葛城ジュニア 奈良県		1 $\begin{pmatrix} 17-21 \\ 21-19 \\ 15-21 \end{pmatrix}$ 2	2 $\begin{pmatrix} 21-13 \\ - \\ 22-20 \end{pmatrix}$ 0	$\frac{3}{2}$ 1.500	$\frac{96}{94}$ 1.021	2		
大谷バレーボール 福岡県		0 $\begin{pmatrix} 11-21 \\ - \\ 9-21 \end{pmatrix}$ 2	0 $\begin{pmatrix} 13-21 \\ - \\ 20-22 \end{pmatrix}$ 2	$\frac{0}{4}$ 0.000	$\frac{53}{85}$ 0.624	3		

コート	試合順	対戦チーム	審判
Cコート	1試合目	新宿柏木 — 葛城ジュニア	
	2試合目	葛城ジュニア — 大谷バレーボール	
	3試合目	新宿柏木 — 大谷バレーボール	
	4試合目	横浜パッドジュニアバレーボール — 滑石バレーボール	

## 第7回全国スポーツ少年団バレーボール交流大会

## 女子予選リーグ戦 1グループ

広島県立総合体育館

2010年3月26日(金)

							4組	
チーム名	疾風	草津はやぶさV17	上南方ジュニア	セト率	得失点率	順位		
疾風 茨城県		$\underline{2} \begin{pmatrix} 21 & - & 12 \\ & - & \\ 21 & - & 16 \end{pmatrix} \underline{0}$	$\underline{2} \begin{pmatrix} 21 & - & 9 \\ & - & \\ 21 & - & 6 \end{pmatrix} \underline{0}$	$\frac{4}{0}$ 6.000	$\frac{84}{43}$ 1.953	1		
草津はやぶさV17 滋賀県	$\underline{0} \begin{pmatrix} 12 & - & 21 \\ & - & \\ 16 & - & 21 \end{pmatrix} \underline{2}$		$\underline{2} \begin{pmatrix} 21 & - & 10 \\ & - & \\ 21 & - & 8 \end{pmatrix} \underline{0}$	$\frac{2}{2}$ 1.000	$\frac{70}{60}$ 1.167	2		
上南方ジュニア 宮崎県	$\underline{0} \begin{pmatrix} 9 & - & 21 \\ & - & \\ 6 & - & 21 \end{pmatrix} \underline{2}$	$\underline{0} \begin{pmatrix} 10 & - & 21 \\ & - & \\ 8 & - & 21 \end{pmatrix} \underline{2}$		$\frac{0}{4}$ 0.000	$\frac{33}{84}$ 0.393	3		

コート	試合順	対戦チーム	審判
Dコート	1試合目	疾風 — 草津はやぶさV17	
	2試合目	草津はやぶさV17 — 上南方ジュニア	
	3試合目	疾風 — 上南方ジュニア	

							5組	
チーム名	塚田JSC	STARS	大塚バレークラブ	セト率	得失点率	順位		
塚田JSC 千葉県		$\underline{0} \begin{pmatrix} 12 & - & 21 \\ & - & \\ 13 & - & 21 \end{pmatrix} \underline{2}$	$\underline{0} \begin{pmatrix} 15 & - & 21 \\ & - & \\ 16 & - & 21 \end{pmatrix} \underline{2}$	$\frac{0}{4}$ 0.000	$\frac{56}{84}$ 0.667	3		
STARS 和歌山県	$\underline{2} \begin{pmatrix} 21 & - & 12 \\ & - & \\ 21 & - & 13 \end{pmatrix} \underline{0}$		$\underline{2} \begin{pmatrix} 21 & - & 8 \\ & - & \\ 21 & - & 16 \end{pmatrix} \underline{0}$	$\frac{4}{0}$ 6.000	$\frac{84}{49}$ 1.714	1		
大塚バレークラブ 高知県	$\underline{2} \begin{pmatrix} 21 & - & 15 \\ & - & \\ 21 & - & 16 \end{pmatrix} \underline{0}$	$\underline{0} \begin{pmatrix} 8 & - & 21 \\ & - & \\ 16 & - & 21 \end{pmatrix} \underline{2}$		$\frac{2}{2}$ 1.000	$\frac{66}{73}$ 0.904	2		

コート	試合順	対戦チーム	審判
Eコート	1試合目	塚田JSC — STARS	
	2試合目	STARS — 大塚バレークラブ	
	3試合目	塚田JSC — 大塚バレークラブ	

							6組	
チーム名	松本マダーズ録田	北栄町大栄バレーボール	上小川バレー	セト率	得失点率	順位		
松本マダーズ録田 長野県		$\underline{2} \begin{pmatrix} 21 & - & 18 \\ & - & \\ 21 & - & 13 \end{pmatrix} \underline{0}$	$\underline{1} \begin{pmatrix} 19 & - & 21 \\ 21 & - & 19 \\ 16 & - & 21 \end{pmatrix} \underline{2}$	$\frac{3}{2}$ 1.500	$\frac{98}{92}$ 1.065	2		
北栄町大栄バレーボール 鳥取県	$\underline{0} \begin{pmatrix} 18 & - & 21 \\ & - & \\ 13 & - & 21 \end{pmatrix} \underline{2}$		$\underline{0} \begin{pmatrix} 17 & - & 21 \\ & - & \\ 17 & - & 21 \end{pmatrix} \underline{2}$	$\frac{0}{4}$ 0.000	$\frac{65}{84}$ 0.774	3		
上小川バレー 鹿児島県	$\underline{2} \begin{pmatrix} 21 & - & 19 \\ 19 & - & 21 \\ 21 & - & 16 \end{pmatrix} \underline{1}$	$\underline{2} \begin{pmatrix} 21 & - & 17 \\ & - & \\ 21 & - & 17 \end{pmatrix} \underline{0}$		$\frac{4}{1}$ 4.000	$\frac{103}{90}$ 1.144	1		

コート	試合順	対戦チーム	審判
Fコート	1試合目	松本マダーズ録田 — 北栄町大栄バレーボール	
	2試合目	北栄町大栄バレーボール — 上小川バレー	
	3試合目	松本マダーズ録田 — 上小川バレー	

## 第7回全国スポーツ少年団バレーボール交流大会

## 女子予選リーグ戦 1グループ

広島県立総合体育館

2010年3月26日(金)

							7組	
チーム名	六ツ美JVC	海部JVC	青江ジュニアバレーボール	セット率	得失点率	順位		
六ツ美JVC 愛知県		$\underline{2}$ $\begin{pmatrix} 21 & - & 13 \\ - & & - \\ 21 & - & 17 \end{pmatrix}$ $\underline{0}$	$\underline{0}$ $\begin{pmatrix} 15 & - & 21 \\ - & & - \\ 14 & - & 21 \end{pmatrix}$ $\underline{2}$	$\frac{2}{2}$ 1.000	$\frac{71}{72}$ 0.986	<b>2</b>		
海部JVC 徳島県	$\underline{0}$ $\begin{pmatrix} 13 & - & 21 \\ - & & - \\ 17 & - & 21 \end{pmatrix}$ $\underline{2}$		$\underline{2}$ $\begin{pmatrix} 16 & - & 21 \\ 21 & - & 15 \\ 21 & - & 18 \end{pmatrix}$ $\underline{1}$	$\frac{2}{3}$ 0.667	$\frac{88}{96}$ 0.917	<b>3</b>		
青江ジュニアバレーボール 大分県	$\underline{2}$ $\begin{pmatrix} 21 & - & 15 \\ - & & - \\ 21 & - & 14 \end{pmatrix}$ $\underline{0}$	$\underline{1}$ $\begin{pmatrix} 21 & - & 16 \\ 15 & - & 21 \\ 18 & - & 21 \end{pmatrix}$ $\underline{2}$		$\frac{3}{2}$ 1.500	$\frac{96}{87}$ 1.103	<b>1</b>		

コート	試合順	対戦チーム	審判
Gコート	1試合目	六ツ美JVC — 海部JVC	
	2試合目	海部JVC — 青江ジュニアバレーボール	
	3試合目	六ツ美JVC — 青江ジュニアバレーボール	

## 8組

チーム名	横浜ポッドジュニアバレーボール	大町バレーボール	滑石バレーボール	セット率	得失点率	順位
横浜ポッドジュニアバレーボール 神奈川県		$\underline{0}$ $\begin{pmatrix} 15 & - & 21 \\ - & & - \\ 14 & - & 21 \end{pmatrix}$ $\underline{2}$	$\underline{2}$ $\begin{pmatrix} 21 & - & 8 \\ - & & - \\ 21 & - & 9 \end{pmatrix}$ $\underline{0}$	$\frac{2}{2}$ 1.000	$\frac{71}{59}$ 1.203	<b>2</b>
大町バレーボール 広島県	$\underline{2}$ $\begin{pmatrix} 21 & - & 15 \\ - & & - \\ 21 & - & 14 \end{pmatrix}$ $\underline{0}$		$\underline{2}$ $\begin{pmatrix} 21 & - & 6 \\ - & & - \\ 21 & - & 12 \end{pmatrix}$ $\underline{0}$	$\frac{4}{0}$ 6.000	$\frac{84}{47}$ 1.787	<b>1</b>
滑石バレーボール 熊本県	$\underline{0}$ $\begin{pmatrix} 8 & - & 21 \\ - & & - \\ 9 & - & 21 \end{pmatrix}$ $\underline{2}$	$\underline{0}$ $\begin{pmatrix} 6 & - & 21 \\ - & & - \\ 12 & - & 21 \end{pmatrix}$ $\underline{2}$		$\frac{0}{4}$ 0.000	$\frac{35}{84}$ 0.417	<b>3</b>

コート	試合順	対戦チーム	審判
Aコート	2試合目	横浜ポッドジュニアバレーボール — 大町バレーボール	
Bコート	3試合目	大町バレーボール — 滑石バレーボール	
Cコート	4試合目	横浜ポッドジュニアバレーボール — 滑石バレーボール	

## 第7回全国スポーツ少年団バレーボール交流大会

## 女子予選リーグ戦 2グループ

広島県立総合体育館

2010年3月27日(土)

## 9組

チーム名	富良野小ジュニア	焼津西バレーボール	出雲郷トラウガルズ	セト率	得失点率	順位
富良野小ジュニア 北海道		$\underline{0} \begin{pmatrix} 21 & - & 23 \\ & - & \\ 21 & - & 23 \end{pmatrix} \underline{2}$	$\underline{0} \begin{pmatrix} 20 & - & 22 \\ & - & \\ 10 & - & 21 \end{pmatrix} \underline{2}$	$\frac{0}{4}$ 0.000	$\frac{72}{89}$ 0.809	3
焼津西バレーボール 静岡県	$\underline{2} \begin{pmatrix} 23 & - & 21 \\ & - & \\ 23 & - & 21 \end{pmatrix} \underline{0}$		$\underline{2} \begin{pmatrix} 21 & - & 17 \\ & - & \\ 21 & - & 17 \end{pmatrix} \underline{0}$	$\frac{4}{0}$ 6.000	$\frac{88}{76}$ 1.158	1
出雲郷トラウガルズ 島根県	$\underline{2} \begin{pmatrix} 22 & - & 20 \\ & - & \\ 21 & - & 10 \end{pmatrix} \underline{0}$	$\underline{0} \begin{pmatrix} 17 & - & 21 \\ & - & \\ 17 & - & 21 \end{pmatrix} \underline{2}$		$\frac{2}{2}$ 1.000	$\frac{77}{72}$ 1.069	2

コート	試合順	対戦チーム	審判
Aコート	1試合目	富良野小ジュニア — 焼津西バレーボール	
	2試合目	群馬撫子 — 玉諸バレーボール	
	3試合目	焼津西バレーボール — 出雲郷トラウガルズ	
	4試合目	富良野小ジュニア — 出雲郷トラウガルズ	

## 10組

チーム名	おぐにバレーボール	北方バレー	大村鈴田バレーボール	セト率	得失点率	順位
おぐにバレーボール 山形県		$\underline{0} \begin{pmatrix} 11 & - & 21 \\ & - & \\ 8 & - & 21 \end{pmatrix} \underline{2}$	$\underline{0} \begin{pmatrix} 9 & - & 21 \\ & - & \\ 9 & - & 21 \end{pmatrix} \underline{2}$	$\frac{0}{4}$ 0.000	$\frac{37}{84}$ 0.440	3
北方バレー 岐阜県	$\underline{2} \begin{pmatrix} 21 & - & 11 \\ & - & \\ 21 & - & 8 \end{pmatrix} \underline{0}$		$\underline{1} \begin{pmatrix} 21 & - & 14 \\ & - & \\ 12 & - & 21 \\ 17 & - & 21 \end{pmatrix} \underline{2}$	$\frac{3}{2}$ 1.500	$\frac{92}{75}$ 1.227	2
大村鈴田バレーボール 長崎県	$\underline{2} \begin{pmatrix} 21 & - & 9 \\ & - & \\ 21 & - & 9 \end{pmatrix} \underline{0}$	$\underline{2} \begin{pmatrix} 14 & - & 21 \\ & - & \\ 21 & - & 12 \\ 21 & - & 17 \end{pmatrix} \underline{1}$		$\frac{4}{1}$ 4.000	$\frac{98}{68}$ 1.441	1

コート	試合順	対戦チーム	審判
Bコート	1試合目	おぐにバレーボール — 北方バレー	
	2試合目	北方バレー — 大村鈴田バレーボール	
	3試合目	玉諸バレーボール — 中筋	
	4試合目	おぐにバレーボール — 大村鈴田バレーボール	

## 11組

チーム名	きのしたSSV	サランイズ	西条ひまわり	セト率	得失点率	順位
きのしたSSV 青森県		$\underline{2} \begin{pmatrix} 21 & - & 13 \\ & - & \\ 21 & - & 19 \end{pmatrix} \underline{0}$	$\underline{0} \begin{pmatrix} 16 & - & 21 \\ & - & \\ 10 & - & 21 \end{pmatrix} \underline{2}$	$\frac{2}{2}$ 1.000	$\frac{68}{74}$ 0.919	2
サランイズ 石川県	$\underline{0} \begin{pmatrix} 13 & - & 21 \\ & - & \\ 19 & - & 21 \end{pmatrix} \underline{2}$		$\underline{1} \begin{pmatrix} 21 & - & 11 \\ & - & \\ 17 & - & 21 \\ 11 & - & 21 \end{pmatrix} \underline{2}$	$\frac{1}{4}$ 0.250	$\frac{81}{95}$ 0.853	3
西条ひまわり 愛媛県	$\underline{2} \begin{pmatrix} 21 & - & 16 \\ & - & \\ 21 & - & 10 \end{pmatrix} \underline{0}$	$\underline{2} \begin{pmatrix} 11 & - & 21 \\ & - & \\ 21 & - & 17 \\ 21 & - & 11 \end{pmatrix} \underline{1}$		$\frac{4}{1}$ 4.000	$\frac{95}{75}$ 1.267	1

コート	試合順	対戦チーム	審判
Cコート	1試合目	きのしたSSV — サランイズ	
	2試合目	サランイズ — 西条ひまわり	
	3試合目	きのしたSSV — 西条ひまわり	
	4試合目	群馬撫子 — 中筋	

## 第7回全国スポーツ少年団バレーボール交流大会

## 女子予選リーグ戦 2グループ

広島県立総合体育館

2010年3月27日(土)

## 12組

チーム名	対戦チーム	対戦結果	対戦結果	セト率	得失点率	順位	
崎山バレーボールクラブ 岩手県	二見バレー	$0 \begin{pmatrix} 17-21 \\ - \\ 15-21 \end{pmatrix} 2$	大元バレー	$0 \begin{pmatrix} 8-21 \\ - \\ 14-21 \end{pmatrix} 2$	$\frac{0}{4}$ 0.000	$\frac{54}{84}$ 0.643	3
二見バレー 三重県	崎山バレーボールクラブ	$2 \begin{pmatrix} 21-17 \\ - \\ 21-15 \end{pmatrix} 0$	大元バレー	$0 \begin{pmatrix} 16-21 \\ - \\ 15-21 \end{pmatrix} 2$	$\frac{2}{2}$ 1.000	$\frac{73}{74}$ 0.986	2
大元バレー 岡山県	崎山バレーボールクラブ	$2 \begin{pmatrix} 21-8 \\ - \\ 21-14 \end{pmatrix} 0$	二見バレー	$2 \begin{pmatrix} 21-16 \\ - \\ 21-15 \end{pmatrix} 0$	$\frac{4}{0}$ 6.000	$\frac{84}{53}$ 1.585	1

コート	試合順	対戦チーム	対戦チーム	審判
Dコート	1試合目	崎山バレーボールクラブ	二見バレー	
	2試合目	二見バレー	大元バレー	
	3試合目	崎山バレーボールクラブ	大元バレー	

## 13組

チーム名	対戦チーム	対戦結果	対戦結果	セト率	得失点率	順位	
港北バレーボール 秋田県	藤城	$0 \begin{pmatrix} 8-21 \\ - \\ 14-21 \end{pmatrix} 2$	香南ジュニア	$0 \begin{pmatrix} 6-21 \\ - \\ 13-21 \end{pmatrix} 2$	$\frac{0}{4}$ 0.000	$\frac{41}{84}$ 0.488	3
藤城 京都府	港北バレーボール	$2 \begin{pmatrix} 21-8 \\ - \\ 21-14 \end{pmatrix} 0$	香南ジュニア	$2 \begin{pmatrix} 18-21 \\ 21-16 \\ 21-11 \end{pmatrix} 1$	$\frac{4}{1}$ 4.000	$\frac{102}{70}$ 1.457	1
香南ジュニア 香川県	港北バレーボール	$2 \begin{pmatrix} 21-6 \\ - \\ 21-13 \end{pmatrix} 0$	藤城	$1 \begin{pmatrix} 21-18 \\ 16-21 \\ 11-21 \end{pmatrix} 2$	$\frac{3}{2}$ 1.500	$\frac{90}{79}$ 1.139	2

コート	試合順	対戦チーム	対戦チーム	審判
Eコート	1試合目	港北バレーボール	藤城	
	2試合目	藤城	香南ジュニア	
	3試合目	港北バレーボール	香南ジュニア	

## 14組

チーム名	対戦チーム	対戦結果	対戦結果	セト率	得失点率	順位	
みまや 福島県	大広田	$2 \begin{pmatrix} 21-18 \\ - \\ 21-19 \end{pmatrix} 0$	伊波レインボース	$2 \begin{pmatrix} 21-9 \\ - \\ 21-17 \end{pmatrix} 0$	$\frac{4}{0}$ 6.000	$\frac{84}{63}$ 1.333	1
大広田 富山県	みまや	$0 \begin{pmatrix} 18-21 \\ - \\ 19-21 \end{pmatrix} 2$	伊波レインボース	$2 \begin{pmatrix} 22-20 \\ - \\ 21-14 \end{pmatrix} 0$	$\frac{2}{2}$ 1.000	$\frac{80}{76}$ 1.053	2
伊波レインボース 沖縄県	みまや	$0 \begin{pmatrix} 9-21 \\ - \\ 17-21 \end{pmatrix} 2$	大広田	$0 \begin{pmatrix} 20-22 \\ - \\ 14-21 \end{pmatrix} 2$	$\frac{0}{4}$ 0.000	$\frac{60}{85}$ 0.706	3

コート	試合順	対戦チーム	対戦チーム	審判
Fコート	1試合目	みまや	大広田	
	2試合目	大広田	伊波レインボース	
	3試合目	みまや	伊波レインボース	

第7回全国スポーツ少年団バレーボール交流大会

女子予選リーグ戦 2グループ

広島県立総合体育館

2010年3月27日(土)

15組

チーム名	サンダース	きのとランナーズ	書写シニアバレーボールクラブ	セト率	得失点率	順位
サンダース 栃木県		$\underline{2} \begin{pmatrix} 21 & - & 12 \\ - & - & - \\ 21 & - & 17 \end{pmatrix} \underline{0}$	$\underline{2} \begin{pmatrix} 21 & - & 15 \\ - & - & - \\ 21 & - & 19 \end{pmatrix} \underline{0}$	$\frac{4}{6.000}$	$\frac{84}{1.333}$	1
きのとランナーズ 新潟県	$\underline{0} \begin{pmatrix} 12 & - & 21 \\ - & - & - \\ 17 & - & 21 \end{pmatrix} \underline{2}$		$\underline{2} \begin{pmatrix} 22 & - & 20 \\ - & - & - \\ 21 & - & 17 \end{pmatrix} \underline{0}$	$\frac{2}{1.000}$	$\frac{72}{0.911}$	2
書写シニアバレーボールクラブ 兵庫県	$\underline{0} \begin{pmatrix} 15 & - & 21 \\ - & - & - \\ 19 & - & 21 \end{pmatrix} \underline{2}$	$\underline{0} \begin{pmatrix} 20 & - & 22 \\ - & - & - \\ 17 & - & 21 \end{pmatrix} \underline{2}$		$\frac{0}{0.000}$	$\frac{71}{0.835}$	3

コート	試合順	対戦チーム	審判
Gコート	1試合目	サンダース — きのとランナーズ	
	2試合目	きのとランナーズ — 書写シニアバレーボールクラブ	
	3試合目	サンダース — 書写シニアバレーボールクラブ	

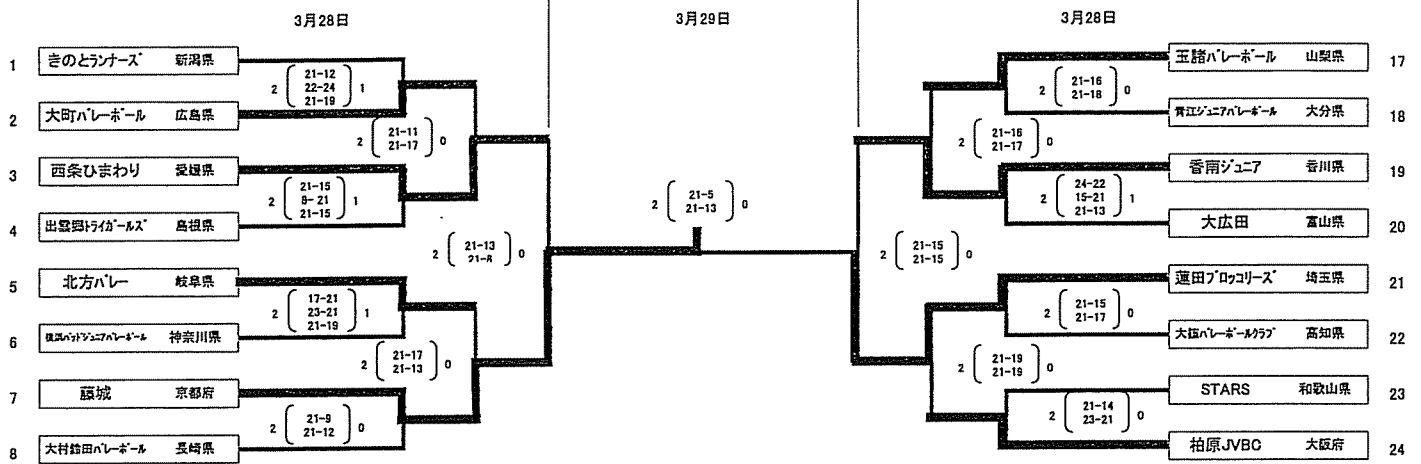
16組

チーム名	群馬撫子	玉諸バレーボール	中筋	セト率	得失点率	順位
群馬撫子 群馬県		$\underline{1} \begin{pmatrix} 18 & - & 21 \\ 21 & - & 13 \\ 18 & - & 21 \end{pmatrix} \underline{2}$	$\underline{0} \begin{pmatrix} 10 & - & 21 \\ - & - & - \\ 15 & - & 21 \end{pmatrix} \underline{2}$	$\frac{1}{0.250}$	$\frac{82}{0.845}$	3
玉諸バレーボール 山梨県	$\underline{2} \begin{pmatrix} 21 & - & 18 \\ 13 & - & 21 \\ 21 & - & 18 \end{pmatrix} \underline{1}$		$\underline{0} \begin{pmatrix} 6 & - & 21 \\ - & - & - \\ 10 & - & 21 \end{pmatrix} \underline{2}$	$\frac{2}{0.667}$	$\frac{71}{0.717}$	2
中筋 広島県	$\underline{2} \begin{pmatrix} 21 & - & 10 \\ - & - & - \\ 21 & - & 15 \end{pmatrix} \underline{0}$	$\underline{2} \begin{pmatrix} 21 & - & 6 \\ - & - & - \\ 21 & - & 10 \end{pmatrix} \underline{0}$		$\frac{4}{6.000}$	$\frac{84}{2.049}$	1

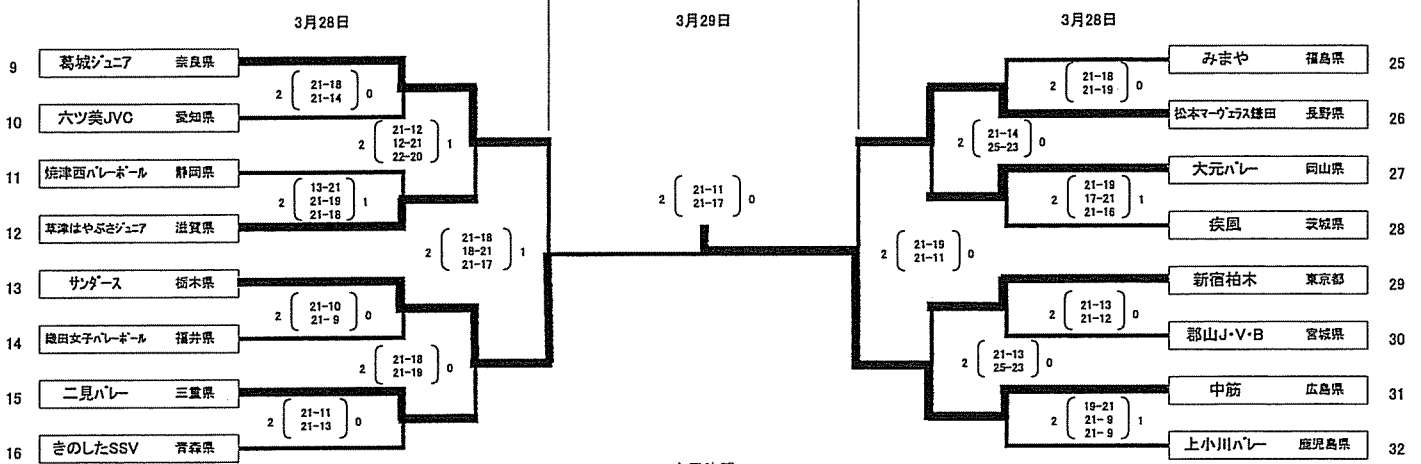
コート	試合順	対戦チーム	審判
Aコート	2試合目	群馬撫子 — 玉諸バレーボール	
Bコート	3試合目	玉諸バレーボール — 中筋	
Cコート	4試合目	群馬撫子 — 中筋	

第7回 全国スポーツ少年団バレーボール交流大会 女子決勝トーナメント・交流トーナメント

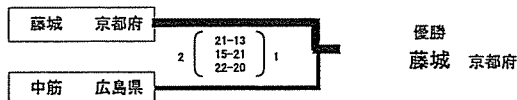
女子決勝トーナメント I



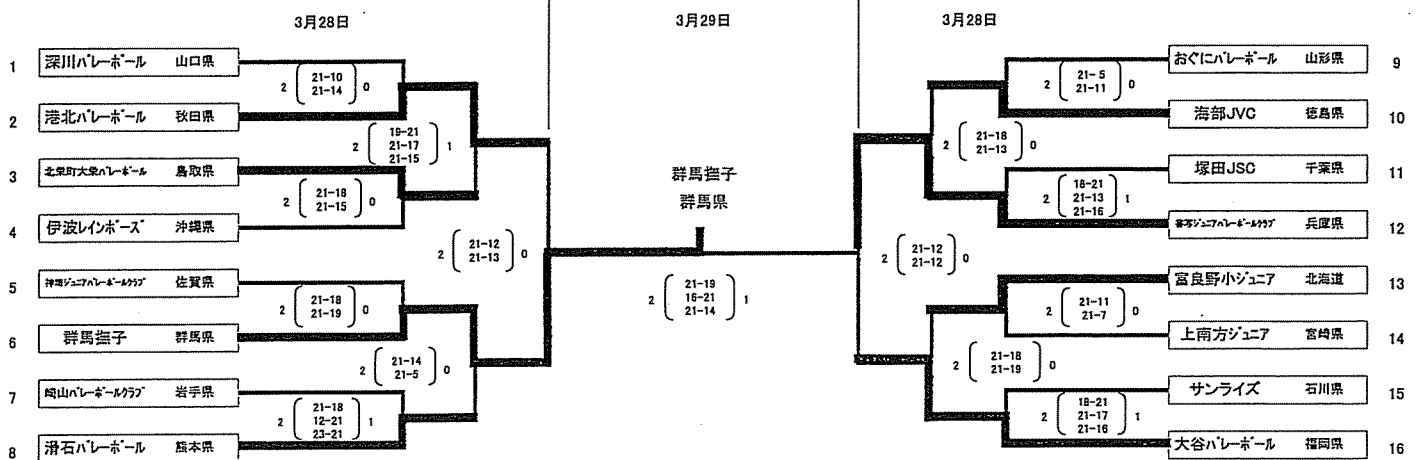
女子決勝トーナメント II



女子決勝



女子交流トーナメント



A/B/Cコートは広島県立総合体育館 大アリーナ  
E/F/Gコートは広島県立総合体育館 小アリーナ