

特別国民体育大会冬季大会スキー競技会における参加条件

本参加条件は、新型コロナウイルス感染症拡大防止に係るものとし、特別国民体育大会冬季大会スキー競技会(以下「大会」という。)に参加する全ての者(以下「参加者」という。)を対象とする。

1 大会参加に必要なとなる条件

- (1) 大会参加日(※1)の10日前から毎日の起床時体温、健康状態及び行動歴を健康管理アプリ「GLOBAL SAFETY」又は体調管理チェックシート(様式1、2)(以下「健康管理アプリ等」という。)へ記録すること。

(※1) 大会参加日とは、岩手県内在住・在勤・在学の者は「大会参加初日(公式練習や準備業務等を含む。）」、岩手県以外の都道府県から参加する者は「来県日」とする。

- (2) 参加者のうち、下表に該当する者は、大会参加日の午前0時から起算して最大120時間前以内に採取した検体を用いて、新型コロナウイルス感染症の核酸検出検査(PCR法等。以下「PCR検査」という。)を必ず受検し、その結果を健康管理アプリ等へ登録すること。

【対象者】

区分	対象者
都道府県選手団に含まれる者	監督、選手(予備登録選手を含む)、チームスタッフ、選手団本部役員(団長、副団長等)
大会関係者	主催者、大会役員、組織委員、招待者、大会企業協賛関係者
競技会運営関係者	競技会役員、競技役員、業務受託者
大会事務局	実施本部員、県実行委員会事務局員、市実行委員会事務局員
その他関係者	報道関係者、視察員、サービスマン、出展(出店)事業者、ボランティア、県実行委員会又は市実行委員会が必要と判断した者

【検査機関】

※ 原則として、各団体及び個人でそれぞれ検査機関を確保すること。

- (3) 前項(1)及び(2)については、令和5年2月17日(金)から設置する受付において、次のとおり提示すること。

ア 都道府県選手団に含まれる者

代表者が各会場別に参加者総括表(様式3)に取りまとめ、受付へ提示すること。

イ 大会関係者、競技会運営関係者、その他関係者

- ・ 団体で参加する場合、代表者が各会場別に参加者総括表(様式3)に取りまとめ、受付へ提示すること。
- ・ 個人で参加する場合、健康管理アプリ等を各会場別に受付へ提示すること。

2 大会への参加を認めない者

(1) 感染者

ア 症状がある場合

大会参加日までに、発症日(症状が出現した日)から、10日間以上かつ症状軽快後72時間経過していない者。

イ 症状がない場合

大会参加日までに、検体採取日(陽性確定に係る検体採取日)から7日間経過していない者。

(2) 濃厚接触者

大会参加日までに、感染者との最終接触日(※2)から5日間経過していない者。(ただし、待機期間2日目及び3日目に抗原定性検査キットを用いた検査で陰性が確認された場合は、3日目に大会への参加を認める。)

(3) 事前PCR検査で陰性を示す結果が確認されなかった者。(ただし、新型コロナウイルス感染症の感染リスクが低いことを示す医師の診断書が主催者に提出され、認められた場合は参加を認める。)

(4) 大会参加日前10日間に下記項目に該当がある者

ア 体温(37.5℃以上の発熱)又は健康状態の調査項目に該当する症状(以下「感染疑い症状」という。)がある者。ただし、次の(ア)及び(イ)の要件が満たされた場合は参加が認められる。

(ア) 感染疑い症状の発症後8日間が経過し、かつ薬剤を服用していない状態で感染疑い症状消失後72時間以上が経過している場合

(イ) 薬剤を服用していない状態で感染疑い症状が消失し、新型コロナウイルス感染症の感染リスクが低いこと(※3)、(※4)、(※5)を示す医師の診断書が主催者に提出し、認められた場合

イ 行動歴の調査項目に該当がある者

(ア) 保健所の調査等において新型コロナウイルス感染症感染者の濃厚接触者と判断された者

(イ) 同居家族や身近な人に体調不良者(※6)がいる者
ただし、その者の感染疑い症状が消失し、新型コロナウイルス感染症の感染リスクが低いことを示す医師の診断書がある場合、参加を認める。

(ウ) 政府から入国制限、入国後の観察期間を必要とされている国、地域等への渡航歴があり、入国後の待機期間が終了していない者

(※2) 最終接触日とは、感染者が自宅療養している場合は感染者と部屋を分ける等「感染対策を講じた日」、感染者と同居していない場合は感染者と「最後に接触した日」とする。

(※3) 「新型コロナウイルス感染症の感染リスクが低いこと」を示すため、PCR検査等の受検が推奨される。

(※4) 「新型コロナウイルス感染症の感染リスクが低いこと」には、新型コロナウイルス感染症以外の傷病も考えられる。

(※5) 医療機関を受診し、新型コロナウイルス以外の疾患である旨の医師の診断に基づき、当該症状に対し服薬指導を受け、処方された薬剤についてはこの限りではない。

(※6) 健康管理アプリでは「感染が疑われる人」と表示。

特別国民体育大会冬季大会スキー競技会
【いわて八幡平白銀国体】
新型コロナウイルス感染症対策ガイドライン

特別国民体育大会冬季大会スキー競技会岩手県実行委員会
いわて八幡平白銀国体八幡平市実行委員会

第1版 2022/〇〇/〇〇

1 総則

(1) 目的

本ガイドラインは、特別国民体育大会冬季大会スキー競技会(以下「大会」という。)の開催にあたり、参加者の新型コロナウイルス感染症の感染リスクを極力抑えるとともに、大会による感染拡大を回避することを目的とする。

(2) 根拠

今大会の新型コロナウイルス感染症対策については、本ガイドラインのほか、公益財団法人日本スポーツ協会が定める「スポーツイベントの再開に向けた感染拡大予防ガイドライン」、「国民体育大会開催における新型コロナウイルス感染拡大防止に関する基本方針」、公益財団法人全日本スキー連盟が定める「S A J 競技会新型コロナウイルス感染対策ガイドライン」、「国内合宿における感染症対策ガイドライン」を根拠とする。

(3) 本ガイドラインの対象となる者(以下「参加者」という。)

ア 都道府県選手団に含まれる者

- (ア) 監督
- (イ) 選手(予備登録選手を含む)
- (ウ) チームスタッフ
- (エ) 選手団本部役員(団長、副団長等)

イ 大会関係者

- (ア) 主催者
- (イ) 大会役員
- (ウ) 組織委員
- (エ) 招待者
- (オ) 大会企業協賛関係者

ウ 競技会運営関係者

- (ア) 競技会役員
- (イ) 競技役員
- (ウ) 業務受託者

エ 大会事務局

- (ア) 実施本部員
- (イ) 特別国民体育大会冬季大会スキー競技会岩手県実行委員会(以下「県実行委員会」という。)事務局員
- (ウ) いわて八幡平白銀国体八幡平市実行委員会(以下「市実行委員会」という。)事務局員

オ その他関係者

- (ア) 報道関係者
- (イ) 視察員
- (ウ) サービスマン
- (エ) 出展(出店)事業者
- (オ) ボランティア
- (カ) 県実行委員会又は市実行委員会が必要と判断した者

カ 観覧者

- (ア) 式典(開始式・表彰式)を観覧する者
- (イ) 競技会を観覧する者

2 体制

(1) 県実行委員会

ア 大会に係る統括的な対策の推進にあたる。

イ 式典(開始式・表彰式)会場に感染防止対策責任者を置き、具体的な対策の推進にあたる。

(2) 市実行委員会

各競技会場に感染防止対策責任者を置き、具体的な対策の推進にあたる。

3 参加者において遵守すべき事項

(1) 共通事項

- ア 別に定める「特別国民体育大会冬季大会スキー競技会における参加条件」(以下「参加条件」という。)を遵守すること。
- イ 手指消毒をこまめに行うこと。
- ウ 常時マスクを着用すること。(※例外：競技及びウォームアップ実施時又は着用により競技運営に支障をきたす場合)
- エ ソーシャルディスタンスを確保すること。
- オ 「3密」(密閉空間、密集場所、密接場面)を回避すること。
- カ 大会参加日の10日前から大会参加後10日までの期間、起床時体温、健康状態・行動歴の記録などの体調管理を健康管理アプリ「GLOBAL SAFETY」又は体調管理チェックシート(様式1、2)(以下「健康管理アプリ等」という。)等で行うこと。
- キ 観覧者以外の参加者は、大会参加日毎に、健康管理アプリ等を各会場別に受付へ提示(大会事務局からの求めがあった場合は提出)すること。
- ク 体調不良時は、参加を自粛すること。
- ケ 新型コロナウイルスワクチン接種を推奨する。

(2) 個別事項

- ア 都道府県選手団に含まれる者
代表者は各会場別に参加条件にある事項について、参加者総括表(様式3)に取りまとめ、受付へ提示すること。
- イ 報道関係者
 - (ア) 取材は事前申込制とし、受付へ氏名及び連絡先を申告すること。
 - (イ) ID、ビブス及び自社腕章を着用すること。
 - (ウ) 取材・撮影人員は、出来る限り少なくし、取材・インタビュー時は、ソーシャルディスタンスを確保し実施すること。
- ウ 観覧者
 - (ア) 同居家族や身近な知人に感染が疑われる者がいないか常に確認し、確認された場合は、来場しないこと。
 - (イ) 大会事務局から健康管理アプリ等の提示等の要請があった場合は、その要請に従うこと。
 - (ウ) 大声での声援、掛け声、会話は行わないこと。

4 会場内において実施すべき事項

(1) 全般

- ア 諸室など、随所に消毒液を配置する。
- イ 感染拡大防止を呼び掛ける場内アナウンスを行う。
- ウ 換気の悪い密閉空間とならないよう、換気設備の適切な運転・点検を行う。換気設備が十分でない場所や人が密集しやすい場所(更衣室、トイレなど)は、十分留意する。

(2) 競技エリア

- (公財)全日本スキー連盟策定「SAJ競技会 新型コロナウイルス感染対策ガイドライン」に従い実施すること。

(3) 受付等

- ア 人と人が対面する場所は、マスクの着用など対策を講じる。
- イ 参加者が距離をおいて(最低1m)並べるように目印の設置等を行う。

(4) トイレ

- ア 手洗い場所にはポンプ型石けんを用意する。
- イ トイレ内の複数の参加者が触れると考えられる場所(ドアノブ、水洗トイレのレバー等)については、清潔に保つため、定期的な清掃、消毒作業を行う。

ウ 手洗いが難しい場合は、手指消毒用アルコールを用意する。

(5) 諸室

ア 広さにはゆとりを持たせ、密になることを避ける。

イ ゆとりを持たせることが難しい場合は、一度に入室する参加者の数を制限する等の対策を講じる。

ウ 室内又はスペース内で複数の参加者が触れると考えられる場所(ドアノブ、ロッカーの取手、テーブル、椅子等)については、定期的な清掃、消毒作業を行う。

(6) 観覧者エリア

手指消毒を徹底し、マスクを着用させる。

(7) おもてなし・おふるまいエリア

ア 販売員は、マスク・手袋(運営に支障がある場合を除く)を着用する。

イ 出展(出店)場所では、可能な限り感染予防策を講じる。

ウ 複数の人の手に触れるものについては、こまめに消毒を行う。

5 宿舎

宿舎に対しては、ホテル業、宿泊施設に係る業種別ガイドラインに基づいた感染防止対策を講じるよう周知する。

6 各会議、式典(開始式・表彰式(種目別表彰を含む))において実施すべき事項

(1) 間隔の確保や時間短縮等の感染防止対策を講じる。

(2) 指定された席以外に座らないこと。

(3) 表彰式等における写真撮影時には、受賞者のマスク着用を義務付けない。

(4) 握手、抱擁などを禁止する。

7 感染疑い者が発生した場合

(1) 発熱(37.5℃以上)、健康管理アプリ等の調査項目に1つでも「あり」に該当した者(以下「感染疑い者」という。)については、感染防止対策責任者に報告のうえ、帰宅又は帰宿を促す。また、最寄り医療機関又は受診・ワクチン相談センター(以下「医療機関等」という。)への受診又は相談を勧奨し、その結果を県実行委員会に報告するよう依頼する。

(2) 症状が重篤な場合は、救急搬送の要請を検討する。

(3) 感染疑い者は、特別国民体育大会冬季大会スキー競技会における新型コロナウイルス感染症発症状況等報告書(様式4)(以下「様式4」という。)により、県実行委員会へ報告する。

(4) 帰宅等に当たっての交通手段及び費用負担は、当該感染疑い者の選手団派遣母体等の責任において確保し、これに係る費用を負担する。

8 感染者が発生した場合

(1) 感染者は、様式4により、県実行委員会に報告し、医療機関への入院、宿泊療養施設への入所又は自宅療養等をする。

(2) 会場の感染防止対策責任者は、消毒作業を行い、個人情報に十分配慮したうえで、感染者の発生状況等を関係者へ周知する。

(3) 宿泊施設で感染者が発生した場合、当該宿泊施設は「宿泊施設における新型コロナウイルス対応ガイドライン」(全国旅館ホテル生活衛生同業組合連合会、日本旅館協会、全日本ホテル連盟)に基づき、滞在客の感染疑い発生時の対応を実施し、対応内容を県実行委員会に報告する。

9 大会開催判断

岩手県は、以下の状況が生じた場合、(公財)日本スポーツ協会、文部科学省、(公財)全日本スキー連盟及び八幡平市と大会開催の可否について協議する。

(1) 新型インフルエンザ等特別措置法に基づく緊急事態宣言又はまん延防止等重点措置が岩手県

に発令された場合。

- (2) 岩手県独自の緊急事態宣言等の発令またはイベント開催自粛要請がされた場合。
- (3) 岩手県内において、医療機関の新型コロナウイルス感染症患者受入れが対応不可又はその恐れがある場合。
- (4) 競技会に参加している者及び競技運営に係る者に新型コロナウイルス感染症感染者が発生し、競技運営に支障をきたす、またはその可能性が想定される場合。
- (5) その他新型コロナウイルス感染症に起因する事象により大会の開催が困難と想定される場合。

10 その他

本ガイドラインは、今後の知見の集積及び新型コロナウイルス感染症の感染拡大等の状況に応じて、随時改訂を行う。

2022年 月 日 初版 制定

特別国民体育大会(鹿児島県) 実施競技一覧

式典	会場地	式典会場	備考
総合開・閉会式	かごしまし 鹿児島市	白波スタジアム(鹿児島県立鴨池陸上競技場)	

1 正式競技

競技名(種目)		種別	会場地	競技会場	備考
陸上競技		全種別	かごしまし 鹿児島市	白波スタジアム(鹿児島県立鴨池陸上競技場)	
水泳	競泳	全種別	かごしまし 鹿児島市	鴨池公園水泳プール	
	飛込	全種別			
	水球	少年男子 女子			
	アーティスティックスイミング	少年女子			
	オープンウォータースイミング	男子 女子	やくしまちよう 屋久島町	屋久島町一湊海水浴場特設オープンウォータースイミング会場	
サッカー	成年男子	しぶしし 志布志市	志布志運動公園陸上競技場		
		しおかせ公園多目的広場			
	少年男子	みなみし 南さつま市	OSAKO YUYA stadium		
		加世田運動公園多目的広場			
	少年女子	きりしまし 霧島市	吹上浜海浜公園運動広場		
			国分運動公園陸上競技場		
		国分運動公園多目的広場			
		まきのはら運動公園多目的広場			
テニス	成年男女	かごしまし 鹿児島市	東開庭球場		
	少年男女		鹿児島県立鴨池庭球場		
ローイング	全種別	かのやし 鹿屋市	鹿屋市輝北ダム特設ローイングコース	競技名変更に伴 い会場名変更	
ホッケー	全種別	さつませんだいし 薩摩川内市	丸山自然公園人工芝コート		
			薩摩川内市樋脇屋外人工芝競技場		
ボクシング	成年男子 少年男子 成年女子	あくねし 阿久根市	阿久根総合運動公園総合体育館		
バレーボール	6人制	成年男子	くしきのし いちき串木野市	いちき串木野市総合体育館	
		成年女子	かのやし 鹿屋市	平和公園串良平和アリーナ	
		少年男子	かごしまし 鹿児島市	南栄リース桜島アリーナ(桜島総合体育館)、西原商会アリーナ(鹿児島アリーナ)	
		少年女子		西原商会アリーナ(鹿児島アリーナ)	
	ビーチバレーボール	少年男子 少年女子	おおさきちよう 大崎町	大崎町ビーチスポーツ専用競技場	
体操	競技	全種別	かごしまし 鹿児島市	西原商会アリーナ(鹿児島アリーナ)	
	新体操	少年女子			
	トランポリン	男子 女子			
バスケットボール	成年男子	あいらし 始良市	ビーラインスポーツパーク始良体育館		
			始良市蒲生体育館(おおくすアリーナ)		
	少年男子	さつませんだいし 薩摩川内市	薩摩川内市総合運動公園総合体育館(サンアリーナせんだい)		
	少年女子	くしきのし いちき串木野市	いちき串木野市総合体育館		
レスリング	成年男子 少年男子 女子	ひおきし 日置市	日置市吹上浜公園体育館		
セーリング	全種別	かごしまし 鹿児島市	鹿児島市平川特設セーリング会場		
ウエイトリフティング	成年男子 少年男子 女子	さつませんだいし 薩摩川内市	薩摩川内市入来総合運動場体育館		
ハンドボール	全種別	きりしまし 霧島市	霧島市国分体育館		
			霧島市溝辺体育館		
			霧島市横川体育館		
			霧島市隼人体育館		
			霧島市立国分中央高等学校精華アリーナ		

競技名(種目)		種別	会場地	競技会場	備考
自転車	ロード・レース	成年男子 少年男子 女子	きんこうちょう 錦江町 かのやし 鹿屋市 みなみおおすみちよう 南大隅町 きもつちちよう 肝付町	大隅広域特設ロード・レースコース	
	トラック・レース	成年男子 少年男子 女子	みなみおおすみちよう 南大隅町	鹿児島県根占自転車競技場	
ソフトテニス		全種別	かごしまし 鹿児島市	東開庭球場	
卓球		全種別	かごしまし 鹿児島市	あいハウジングアリーナ松元(松元平野岡体育館)	
軟式野球		成年男子	かごしまし 鹿児島市	平和リース球場(鹿児島県立鴨池野球場) 鴨池公園野球場(鴨池市民球場)	
			ひおきし 日置市	日置市伊集院総合運動公園野球場 日置市東市来運動公園湯之元球場	
			さつませんだいし 薩摩川内市	薩摩川内市総合運動公園野球場	
			いづみし 出水市	ブルーチップスタジアム(出水市総合運動公園野球場)	
相撲	成年男子 少年男子	あまみし 奄美市	奄美市名瀬運動公園サードーム		
馬術	成年男子 成年女子 少年	きりしまし 霧島市	霧島市牧園特設馬術競技場		
フェンシング	全種別	たるみずし 垂水市	垂水中央運動公園体育館		
柔道	成年男子 少年男子 女子	かごしまし 鹿児島市	西原商会アリーナ(鹿児島アリーナ)		
ソフトボール		成年男子		諏訪運動公園陸上競技場	
		少年男子	みなみきゅうしゅうし 南九州市	知覧平和公園陸上競技場	
		少年女子		知覧平和公園多目的球場	
		成年女子	いぶすきし 指宿市	開聞総合グラウンド	
バドミントン	全種別	いぶすきし 指宿市	指宿総合体育館		
弓道	近的	全種別	いづみし 出水市	出水市総合運動公園特設弓道会場	
	遠的				
ライフル射撃	50m, 10m	全種別	かごしまし 鹿児島市	鹿児島県ライフル射撃場	
	BR・BP	少年男子 少年女子		ハートピアかごしま	
	25m	成年男子	あいらし 始良市	鹿児島県警察学校	
剣道	全種別	きりしまし 霧島市	霧島市牧園アリーナ		
ラグビーフットボール	成年男子 女子	かごしまし 鹿児島市	鹿児島県立サッカー・ラグビー場		
	少年男子	さつまちよう さつま町	北薩広域公園かぐや姫グラウンド 北薩広域公園運動広場		
スポーツクライミング	リード ボルダリング	全種別	みなみ 南さつま市	南さつま市加世田特設スポーツクライミング会場	
カヌー	スプリント	全種別	いさし 伊佐市	伊佐市菱刈カヌー競技場	
	スラローム ワイルドウォーター	成年男子 成年女子	ゆづいちよう 湧水町	湧水町轟の瀬特設カヌー競技場	
アーチェリー	全種別	かごしまし 鹿児島市	鹿児島ふれあいスポーツランド運動広場		
空手道	全種別	さつませんだいし 薩摩川内市	薩摩川内市総合運動公園総合体育館(サンアリーナせんだい)		
銃剣道	成年男子 少年男子	きりしまし 霧島市	霧島市立国分中央高等学校精華アリーナ		
なぎなた	成年女子 少年女子	まくらがまし 枕崎市	枕崎市立総合体育館		
ボウリング	全種別	かごしまし 鹿児島市	サンライトゾーン		
ゴルフ	成年男子	きりしまし 霧島市	霧島ゴルフクラブ 溝辺カントリークラブ		
	少年男子				
	女子	あいらし 始良市	鹿児島高牧カントリークラブ		
トライアスロン	成年男子 成年女子	あまぎちよう 天城町	天城町特設トライアスロン会場		
37競技			17市8町	69会場	

※ 全種別(成年男子, 成年女子, 少年男子, 少年女子)※ 男子(成年少年共通), 女子(成年少年共通), 少年(男子女子共通)

2 特別競技

競技名(種目)		種別	会場地	競技会場	備考
高等学校野球	硬式	—	かごしまし 鹿児島市	平和リース球場(鹿児島県立鴨池野球場)	
	軟式	—	いづみし 出水市	ブルーチップスタジアム(出水市総合運動公園野球場)	
1競技			2市	2会場	

3 公開競技

競技名	種別	会場地	競技会場	備考
綱引	—	たるみずし 垂水市	垂水中央運動公園体育館	
ゲートボール	—	いぶすきし 指宿市	指宿市宮陸上競技場	
武術太極拳	—	そおし 曾於市	曾於市末吉総合体育館	
パワーリフティング	—	ちなちよう 知名町	おきえらぶ文化ホールあしびの郷・ちな	
グラウンド・ゴルフ	—	きりしまし 霧島市	霧島市丸岡公園緑地公園	
5競技		4市1町	5会場	

4 デモンストレーションスポーツ

競技名等	会場地	競技会場	備考
ウォーキング	なかたわちよう 中種子町	西之表港～種子島中央体育館～宇宙センター	
エアロビック	いずみし 出水市	マルマエスポーツセンター出水	
遠泳	あくねし 阿久根市	阿久根大島	
お手玉	かごしまし 鹿児島市	かごしま県民交流センター(大ホール)	
サーフィン	みなみわたちよう 南種子町	竹崎海岸	
サイクリング	みなみし 南さつま市	南さつま市内全域	
3B体操	くしきのし いちき串木野市	いちき串木野市総合体育館	
史跡巡りウォーキング	ひがししらちよう 東串良町	唐仁古墳群周辺	
	よろんちよう 与論町	与論町町内一円	
ジャズ体操	きりしまし 霧島市	国分海浜公園体育館	
少年サッカー	うげんそん 宇検村	宇検村野球場	
少年相撲	せとうちよう 瀬戸内町	瀬戸内町大湊緑地公園相撲場	
少林寺拳法	くしきのし いちき串木野市	いちき串木野市総合体育館	
スポーツウエルネス吹矢	かのやし 鹿屋市	鹿屋市体育館	
スポーツチャンバラ	たるみずし 垂水市	垂水中央運動公園体育館	
ソフトバレーボール	にしのおもてし 西之表市	西之表市民体育館	
	ひおきし 日置市	日置市吹上浜公園体育館	
ターゲット・バードゴルフ	いずみし 出水市	出水市陸上競技場	会場変更
ダンススポーツ	あいらし 始良市	ビーラインスポーツパーク始良体育館	
ディスクゴルフ	みなみきゅうしゅうし 南九州市	知覧平和公園	
ドッジボール	おおさきちよう 大崎町	大崎町総合体育館	
ドライビングコンテスト(ゴルフ)	みなみきゅうしゅうし 南九州市	地域間交流施設(三豊ゴルフクラブ)	
パークゴルフ	きりしまし 霧島市	霧島市まきのほら運動公園内 福山パークゴルフ場	
バウンドテニス	きつませんだいし 薩摩川内市	薩摩川内市総合運動公園総合体育館(サンアリーナせんだい)	
ビーチフラッグス	あくねし 阿久根市	脇本海水浴場	
ビリヤード	いずみし 出水市	ビリヤード&ダーツ 撞球亭	
フライングディスク	かごしまし 鹿児島市	県立吉野公園内 ディスクゴルフコース、運動芝生広場	
ふれあいグラウンド・ゴルフ	たつごうちよう 龍郷町	龍郷町中央グラウンド	
	とくのしまちよう 徳之島町	徳之島町健康の森総合運動公園	
ペタンク	あいらし 始良市	ビーラインスポーツパーク始良多目的広場	
ボート(フネインカー競漕)	きかいちよう 喜界町	喜界町湾港(喜界町漁業協同組合前)	
真向法体操	きんこうちよう 錦江町	錦江町総合交流センター	
ママさんバレー	ながしまちよう 長島町	長島町総合町民体育館	
マラソン	としまむら 十島村	十島村各7島	
ミニバレー	ちなちよう 知名町	知名町民体育館、知名中学校体育館	
ミニバレーボール	いせんちよう 伊仙町	伊仙町総合体育館	
	わどまりちよう 和泊町	和泊中学校体育館	
ラジオ体操	みしまむら 三島村	三島開発総合センター	
ランニングバイク	やまとそん 大和村	奄美フォレストポリス	
歴史探訪ウォーキング	しぶし 志布志市	志布志市内一円	
36競技	14市14町4村	40会場	

2 総 則

開催の趣旨

国民体育大会は、広く国民の間にスポーツを普及し、スポーツ精神を高揚して国民の健康増進と体力の向上を図り、併せて地方スポーツの推進と地方文化の発展に寄与するとともに、国民生活を明るく豊かにしようとする国内最大のスポーツの祭典である。

鹿児島県で開催する特別国民体育大会「燃ゆる感動かごしま国体」は、「熱い鼓動 風は南から」のスローガンのもと、「コロナ禍からの再生と飛躍を象徴する国体」、「県民が夢と希望を持ち心に残る国体」、「スポーツの普及・振興を図る国体」、「簡素・効率化を図る国体」、「鹿児島の魅力を発信する国体」を大きな柱として掲げ、県民はもとより、全国の皆様にとっても素晴らしい、思い出に残る希望に満ちたスポーツ大会となるよう、「力みなぎる・かごしま」の多彩な魅力を全国に発信する国体を目指して開催する。

実施方針

1 実施競技

(1) 正式競技 (37 競技)

陸上競技、水泳、サッカー、テニス、ボートローイング、ホッケー、ボクシング、バレーボール、体操、バスケットボール、レスリング、セーリング、ウエイトリフティング、ハンドボール、自転車、ソフトテニス、卓球、軟式野球、相撲、馬術、フェンシング、柔道、ソフトボール、バドミントン、弓道、ライフル射撃、剣道、ラグビーフットボール、スポーツクライミング、カヌー、アーチェリー、空手道、銃剣道、なぎなた、ボウリング、ゴルフ、トライアスロン

(2) 公開競技 (5 競技)

綱引、ゲートボール、武術太極拳、パワーリフティング、グラウンド・ゴルフ

(3) デモンストレーションスポーツ (36 競技)

ウォーキング、エアロビック、遠泳、お手玉、サーフィン、サイクリング、3B体操、史跡巡りウォーキング、ジャズ体操、少年サッカー、少年相撲、少林寺拳法、スポーツウエルネス吹矢、スポーツチャンバラ、ソフトバレーボール、ターゲット・バードゴルフ、ダンススポーツ、ディスクゴルフ、ドッジボール、ドライビングコンテスト(ゴルフ)、パークゴルフ、バウンドテニス、ビーチフラッグス、ビリヤード、フライングディスク、ふれあいグラウンド・ゴルフ、ペタンク、ボート(フネインカー競漕)、真向法体操、ママさんバレー、マラソン、ミニバレー、ミニバレーボール、ラジオ体操、ランニングバイク、歴史探訪ウォーキング

(4) 特別競技 (1 競技)

高等学校野球

2 会期及び会場

(1) 正式競技・特別競技（17市、8町：計25市町）

会期	会場
2023年10月7日（土） ～10月17日（火） 〔11日間〕	鹿児島市、鹿屋市、枕崎市、阿久根市、出水市、指宿市、垂水市、薩摩川内市、日置市、霧島市、いちき串木野市、南さつま市、志布志市、奄美市、南九州市、伊佐市、姶良市、さつま町、湧水町、錦江町、南大隅町、肝付町、天城町
2023年9月16日（土） ～9月24日（日） 〔9日間〕	鹿児島市、鹿屋市、日置市、霧島市、姶良市、大崎町、屋久島町 ※ 水泳、ボートローイング、バレーボール（ビーチバレーボール）、体操、レスリング、ゴルフ競技会は上記会場で実施

(2) 公開競技（4市、1町：計5市町）

会期	会場
2023年8月19日（土） ～9月24日（日）	指宿市、垂水市、曾於市、霧島市、知名町

(3) デモンストレーションスポーツ（14市、14町、4村：計32市町村）

会期	会場
2023年4月16日（日） ～9月30日（土）	鹿児島市、鹿屋市、阿久根市、出水市、西之表市、垂水市、薩摩川内市、日置市、霧島市、いちき串木野市、南さつま市、志布志市、南九州市、姶良市、三島村、十島村、長島町、大崎町、東串良町、錦江町、中種子町、南種子町、大和村、宇検村、瀬戸内町、龍郷町、喜界町、徳之島町、伊仙町、和泊町、知名町、与論町

(4) 文化プログラム

文化プログラムの実施については、「文化プログラム実施基準」に基づき、2023年4月1日から2023年12月31日までの期間で、県内市町村で開催する。

3 競技方法

各競技別実施要項に示す方法とし、正式競技は都道府県対抗で実施する。

4 ドーピング検査の実施

大会におけるアンチ・ドーピング活動（ドーピング検査及びアンチ・ドーピング教育→啓発活動）は、公益財団法人日本アンチ・ドーピング機構が定める「日本アンチ・ドーピング規程」及び別に定める「国民体育大会アンチ・ドーピング活動に関するガイドライン」に基づき実施する。

なお、治療の目的で禁止物質・禁止方法を用いる必要がある場合は、事前に「治療使用特例」(TUE)の手続きを行うこと。

各都道府県の代表選手は、大会期間中は常に「国民体育大会ドーピング検査同意書」を所持しなければならない。選手が18歳未満の場合、本人の署名及び親権者の署名、捺印がある同意書を所持すること。

5 参加資格、所属都道府県及び選手の年齢基準

選手及び監督の参加資格、所属都道府県及び選手の年齢基準は、次のとおりとする。

なお、参加資格については、「特別国民体育大会参加資格、所属都道府県及び年齢基準等の解釈・説明」を併せて確認すること。

【 公益財団法人日本スポーツ協会ホームページ <http://www.japan-sports.or.jp/> 】

(1) 参加資格

ア 日本国籍を有する者であることとするが、選手及び監督のうち、次の者については、日本国籍を有しない者であっても、大会に参加することができる。

(ア) 「出入国管理及び難民認定法」に定める在留資格のうち「永住者」（「日本国との平和条約に基づき日本の国籍を離脱した者等の出入国管理に関する特例法」に定める「特別永住者」を含む。）

(イ) 少年種別年齢域に該当し、次の要件をいずれも満たす者

a 「学校教育法」第1条に規定する学校に在籍する学生又は生徒で、「8 参加申込方法」で定めた参加申込締切時に1年以上在籍していること。

b 「出入国管理及び難民認定法」に定める在留資格のうち、「~~留学~~」又は「~~家族滞在~~」(中学3年生)「**留学**」、「**家族滞在**」又は「**定住者**」に該当していること。

(ウ) 成年種別年齢域に該当し、次の要件をいずれも満たす者

a 少年種別年齢域にあった時点において前号(イ)に該当していた者であること。

b 「出入国管理及び難民認定法」に定める在留資格のうち、大会参加時から終了時まで「留学」に該当しないこと。

[注] 上記(ウ)bについて、大学及び専修学校等に在籍する成年種別の年齢域に該当する者は、「出入国管理及び難民認定法」に定める「留学」以外の在留資格を有する場合も「留学」と同等に扱う。

イ 選手及び監督は、所属都道府県の当該競技団体会長（代表者）と体育・スポーツ協会会長（代表者）が代表として認め、選抜した者であること。

ウ 第76回又は第77回大会（都道府県大会及びブロック大会を含む）において選手又は監督として参加した者は、次の場合を除き、第76回又は第77回大会と異なる都道府県から参加することはできない。

(ア) 成年種別

a 「学校教育法」第1条に規定する学校を卒業した者

b 結婚又は離婚に係る者

[注] a及びbは当該要件発生後、初めて参加するものに限る。

c ふるさと選手制度を活用する者（別記1「国民体育大会ふるさと選手制度」による。）

[注] 別記3「JOC エリートアカデミーに係る選手の参加資格の特例措置」の適用を受け、ふるさと選手として参加する者を含む。

d 東日本大震災に係る参加資格特例措置を活用する者（別記5「東日本大震災に係る選手及び監督の国民体育大会参加資格の特例措置」による。）

(イ) 少年種別

a 「学校教育法」第1条に規定する学校を卒業した者

b 結婚又は離婚に係る者

c 一家転住に係る者（別記2「『一家転住等』に伴う特例措置」による。）

[注] aからcは当該要件発生後、初めて参加するものに限る。

d JOC エリートアカデミーに在籍する者（別記3「JOC エリートアカデミーに係る選手の参加資格の特例措置」による。）

e 東日本大震災に係る参加資格特例措置を活用する者（別記5「東日本大震災に係る選手及び監督の国民体育大会参加資格の特例措置」による。）

エ 選手と監督の兼任は、同一種別内に限る。

オ 選手及び監督は、回数を同じくする大会において、冬季大会及び本大会にそれぞれ1競技に限り参加できる。

カ 選手及び監督は、回数を同じくする大会において、異なる都道府県から参加することはできない。

キ 上記のほか、選手については次のとおりとする。

(ア) 都道府県大会及びブロック大会に参加し、これを通過した者であること。

(イ) 健康診断を受け、**健康であることが証明された者競技会への参加に支障がない者**であること。

(ウ) ドーピング検査対象に選定された場合は、検査を受けなければならない。

ク 上記のほか、監督については公益財団法人日本スポーツ協会（以下「日本スポーツ協会」という。）公認スポーツ指導者制度に基づく競技別指導者資格を有する者とし、**監督が不在の場合選手は参加することができない。**各競技における対象資格については当該競技実施要項によるものとする。

(2) 所属都道府県

所属都道府県は、当該競技団体が限定する場合を除き、次のいずれかが属する都道府県から選択することができる。

ア 成年種別

(ア) 居住地を示す現住所

(イ) 勤務地

(ウ) ふるさと（別記1「国民体育大会ふるさと選手制度」による。）

[注] 別記3「JOC エリートアカデミーに係る選手の参加資格の特例措置」の適用を受け、ふるさと選手として参加する者を含む。

イ 少年種別

(ア) 居住地を示す現住所

(イ) 「学校教育法」第1条に規定する学校の所在地（以下「学校所在地」という。）

(ウ) 勤務地

(エ) 別記3「JOC エリートアカデミーに係る選手の参加資格の特例措置」に定める小学校の所在地

※ 「居住地を示す現住所」、「勤務地」、「学校所在地」のいずれかから参加する場合は、2023年4月30日以前から本大会終了時（2023年10月17日）まで、引き続き当該地に、それぞれ居住、勤務、又は通学していなければならない。ただし、次の者はこの限りではない。

[成年種別]

a 別記4「トップアスリートの国民体育大会参加資格の特例措置」の適用を受ける者

b 別記5「東日本大震災に係る選手及び監督の国民体育大会参加資格の特例措置」の適用を受ける者

[少年種別]

a 別記2「『一家転住等』に伴う特例措置」の適用を受ける者

b 別記4「トップアスリートの国民体育大会参加資格の特例措置」の適用を受ける者

c 別記5「東日本大震災に係る選手及び監督の国民体育大会参加資格の特例措置」の適用を受ける者

(3) 選手の年齢基準

ア 選手の年齢基準については、下記を原則とする。

(ア) 成年種別に参加する者は、2005年4月1日以前に生まれた者とする。

(イ) 少年種別に参加する者は、2005年4月2日から2008年4月1日までに生まれた者とする。

(ウ) 年齢を区分している種別へ参加する者の年齢計算は、2023年4月1日を基準とする。

イ 日本スポーツ協会が特に認める場合は、上記アにかかわらず、競技ごとに年齢区分を設定することができる。ただし、年齢の下限は中学3年生（2008年4月2日から2009年4月1日までに生まれた者）とする。

(4) 前記の各事項に疑義のあるときは、日本スポーツ協会及び当該競技団体が調査・審議のうえ、日本スポーツ協会がその可否を決定する。

6 各正式競技の総合成績決定方法

各正式競技の総合成績決定方法は次のとおりとする。

(1) 次のア、イの得点を合計したものを男女総合成績（天皇杯得点）及び女子総合成績（皇后杯得点）とする。

ア 競技得点

競技得点は、各種別、種目などの第1位から第8位までの都道府県に与え、次のとおりとする。ただし、同順位の場合は、次の順位のものに加え、当該都道府県で等分し、割り切れない場合は、小数第3位以下を切り捨てる。

		1位	2位	3位	4位	5位	6位	7位	8位
種別	4人以下	24点	21点	18点	15点	12点	9点	6点	3点
	5人以上7人以下	40点	35点	30点	25点	20点	15点	10点	5点
	8人以上	64点	56点	48点	40点	32点	24点	16点	8点
種目	—————	8点	7点	6点	5点	4点	3点	2点	1点

[注] 「種別」：種別などに与える競技得点 「種目」：種目などに与える競技得点

イ 参加得点

参加得点は10点とし、大会（ブロック大会を含む。）に参加した都道府県に与える。

ただし、ブロック大会で本大会の出場権を獲得しながら、本大会に参加しなかった場合は与えない。

(2) 各競技の総合成績は、当該競技団体が決定する。

ただし、天候その他の事情により一部競技が中止になった場合は、当該競技団体と大会総務委員会が協議する。

(3) 参加資格違反等に関わる得点等の取り扱いについては、「国民体育大会における違反に対する処分に関する規程」によるものとする。

7 表彰

(1) 冬季大会及び本大会で実施した全正式競技の男女総合成績第1位の都道府県に天皇杯を、同じく女子総合成績第1位の都道府県に皇后杯をそれぞれ授与する。

(2) 冬季大会及び本大会で実施した全正式競技の男女総合成績及び女子総合成績の第1位から第8位までの都道府県に、それぞれ表彰状を授与する。

(3) 各正式競技の男女総合成績第1位の都道府県に、国民体育大会会長トロフィーを授与する。

(4) 各正式競技の男女総合成績及び女子総合成績の第1位から第8位までの都道府県に、それぞ

れ表彰状を授与する。

- (5) 各競技の各種別及び各種目などの第1位から第8位までに賞状を授与する。団体競技の場合は、その都道府県名とチーム全員（監督を含む）の氏名を記載したものを都道府県用に1枚、更にその都道府県名と個人名を記載したもの、又は都道府県名とチーム全員（監督を含む）の氏名を記載したものをチーム全員に授与する。

8 参加申込方法

(1) 参加申込

都道府県体育・スポーツ協会会長（代表者）及び競技団体会長（代表者）は、連署の上、都道府県大会又はブロック大会において選抜された者及び公益財団法人日本高等学校野球連盟が選出したチームを、大会会長宛に申込みものとする。

(2) 参加申込締切

参加申込は、定められた締切日までに国民体育大会参加申込システムにより行う。

(3) 参加申込締切日

締切日	競技
2023年 8月23日(水) 【12競技】	水泳、ボートローイング、バレーボール（ビーチバレーボール）、体操、レスリング、セーリング、自転車、相撲、カヌー、ボウリング、ゴルフ、トライアスロン
2023年 9月7日(木) 【27競技】	陸上競技、サッカー、テニス、ホッケー、ボクシング、バレーボール（6人制）、バスケットボール、ウエイトリフティング、ハンドボール、ソフトテニス、卓球、軟式野球、馬術、フェンシング、柔道、ソフトボール、バドミントン、弓道、ライフル射撃、剣道、ラグビーフットボール、スポーツクライミング、アーチェリー、空手道、銃剣道、なぎなた、高等学校野球

(4) 参加申込様式

参加申込様式は、日本スポーツ協会が実施競技団体と協議の上、作成する。

(5) 公開競技の参加申込

公開競技については、別途当該中央競技団体が定める所定の手続きにより行う。

(6) 選手の交代

参加申込締切後の選手の交代は、特別な事情がない限り認めない。特別な事情で選手を交代する場合は、所定の様式、方法により次のア～ウ宛に届け出なければならない。

ア 全国を統轄する各中央競技団体事務局

イ 燃ゆる感動かごしま国体・かごしま大会実行委員会事務局

ウ 燃ゆる感動かごしま国体各競技会場地市町村実行委員会事務局

なお、日本スポーツ協会に対しては、大会終了後、所定の手続きにより参加申込情報を修正すること。

9 棄権手続

参加申込締切後から競技初戦までの間において、特別な事情で選手が競技会を棄権する場合には、所定の棄権手続きをとらなければならない。

なお、棄権手続きに係る届出については選手交代届と同じ様式を用いること。

10 大会参加負担金

- (1) 大会に参加選手団（視察員を除く）を派遣する都道府県体育・スポーツ協会は、大会参加負担金を納入する。一人当たりの大会参加負担金の額は下記のとおりとする。

区 分	負 担 金
少年の種別に参加する選手	2, 0 0 0 円
上記以外の者（本部役員、監督、成年の種別に参加する選手等）	4, 0 0 0 円

[注] 地震、風水害、感染症およびその他主催者の責によらない事由により大会を中止した場合、大会参加負担金の返金を行わない。

- (2) 大会参加負担金は、都道府県体育・スポーツ協会に取りまとめ、次のとおり納入する。

ア 納入期限 2023年9月8日（金）

イ 納入先 みずほ銀行 渋谷支店 普通預金口座 513729
公益財団法人日本スポーツ協会

11 宿泊申込

大会参加者は、燃ゆる感動かごしま国体・かごしま大会実行委員会が指定した所定の様式により、定められた締切日までに申込む。

12 都道府県選手団本部役員編成

- (1) 都道府県選手団本部役員は、次のとおりとする。

ア 参加選手 500 名以上の場合、団長、総監督及び総務ほか、計 20 名以内とする。

イ 参加選手 300 名以上 500 名未満の場合、団長、総監督及び総務ほか、計 15 名以内とする。

ウ 参加選手 300 名未満の場合、団長、総監督及び総務ほか、計 10 名以内とする。

- (2) 上記役員のほか、5 名以内の顧問を設けることができる。

- (3) 上記(1)及び(2)による本部役員総数の範囲内で、スポーツドクターを帯同するものとする。なお、帯同するスポーツドクターは日本スポーツ協会公認スポーツドクター資格を有する者とする。

- (4) 上記(1)及び(2)による本部役員総数の範囲内で、原則としてアスレティックトレーナーを帯同するものとする。

なお、帯同するアスレティックトレーナーは日本スポーツ協会公認アスレティックトレーナー資格を有する者とする。

- (5) 都道府県選手団本部役員の 1 日あたりの編成人数については、上記(1)及び(2)による人数を上限とする。

- (6) 都道府県選手団本部役員の参加申込は、2023 年 9 月 7 日（木）までに国民体育大会参加申込システムにより行う。

13 視察員

- (1) 視察員は、1 都道府県 3 名以内とする。ただし、2024 年以降の国民スポーツ大会の開催が決定又は内定している県については、佐賀県 100 名以内、滋賀県及び青森県 60 名以内、宮崎県及び長野県 40 名以内とする。

- (2) 都道府県の視察員の参加申込は、2023 年 9 月 7 日（木）までに国民体育大会参加申込システムにより行う。

14 大会参加章、記念章及び視察員章ADカードの交付

大会参加章、記念章及び視察員章ADカードは、次の者に交付する。

(1) 大会参加章

都道府県選手団本部役員、監督及び選手並びに大会役員、競技会役員及び競技団体が指定した競技役員

(2) 記念章

公開競技・デモンストレーションスポーツ参加者

※ 公開競技参加者への交付は、中央競技団体との協議による。

(3) 視察員章ADカード

視察員

都道府県選手団、公開競技に参加する選手・監督及び役員、大会役員・競技会役員及び競技団体が指定した競技役員、大会主催者及び競技会主催者が認めた者にはADカード(Accreditation Card)を交付する。

15 参加上の注意

- (1) 大会期間中は、交付された大会参加章、記念章又は視察員章ADカードを携帯しなければならない。
- (2) 各都道府県の代表選手は、競技に際し、「国民体育大会ユニフォーム規程」に基づき、ユニフォームを着用しなければならない。

16 個人情報及び肖像権に関わる取り扱い

日本スポーツ協会、燃ゆる感動かごしま国体・かごしま大会実行委員会、燃ゆる感動かごしま国体各競技会場地市町村実行委員会及び国民体育大会実施競技中央競技団体（以下「国体関係機関・団体」という。）は、参加申込等を通じて取得する個人情報及び肖像権の取り扱いに関して以下のとおり対応するものとする。

(1) 個人情報の取り扱い

ア 利用目的

大会参加申込として国民体育大会参加申込システムへ登録された個人情報は、国体関係機関・団体において、参加資格の確認や競技組合せなどをはじめとする大会運営業務のために利用し、目的以外に利用しない。

イ 公表の範囲と方法

個人情報のうち、所属都道府県、氏名、性別、年齢、学校名、チーム名等、所属と個人を識別するために必要な情報については、以下の方法等により公表することがある。

- (ア) 総合プログラム及び競技別プログラムへの掲載
- (イ) 競技会場内におけるアナウンス等による紹介
- (ウ) 競技会場内外の掲示板等への掲載
- (エ) 大会関連ホームページへの掲載
- (オ) 報道機関への提供

ウ 競技結果（記録）等

競技結果（記録）については、上記イで定めた個人情報とともに、以下の方法等により公表することがある。

- (ア) 燃ゆる感動かごしま国体・かごしま大会実行委員会が設置する記録本部を通じた公開

- (イ) 国体関係機関・団体及び報道機関等による新聞・雑誌及び関連ホームページ等への掲載
 - (ウ) 国体関係機関・団体が作成する大会報告書等への掲載
 - (エ) 次回以降の大会プログラムへの掲載【新記録、優勝及び上位入賞結果（記録）等】
- (2) 肖像権に関する取り扱い
- ア 写真
国体関係機関・団体又はこれらに認められた報道機関等によって撮影された写真が、新聞・雑誌・報告書及び関連ホームページ等で公開されることがある。
 - イ 写真（写真撮影企業等）
国体関係機関・団体に認められた写真撮影企業等によって撮影された写真等が販売されることがある。
なお、各競技・会場における販売の有無等の詳細は、当該中央競技団体を中心に対応する。
 - ウ 映像
国体関係機関・団体又はこれらに認められた報道機関等によって撮影された映像が、中継・録画放映及びインターネットによって配信されることがある。また、DVD等に編集され、販売・配付されることがある。
なお、各競技における販売の有無等の詳細は、当該中央競技団体を中心に対応する。
- (3) 対応
- ア 承諾の確認
大会参加申込として国民体育大会参加申込システムへ登録された時点で、上記取り扱いに関する承諾を得たものとして対応する。
なお、各競技会における取り扱いに伴い、別途、当該中央競技団体等によって個別に承諾を確認されることがある。
 - イ 役員等
大会役員、競技役員、運営役員、その他各種委員や補助員、国体関係機関・団体と大会に関する契約をしている者及び大会運営関係者については、上記取り扱いに関する承諾を得たものとして対応する。

17 都道府県大会及びブロック大会

正式競技については、本大会の予選として次のとおり都道府県大会（ブロック大会）を開催しなければならない。

- (1) 都道府県の主催団体は、必要に応じて日本スポーツ協会及び中央競技団体等関係団体と協議の上、本要項に基づき実施要項を作成する。
なお、日本スポーツ協会及び中央競技団体は、その内容に不備がある場合、適宜指導を行うものとする。
- (2) 都道府県大会の実施にあたり、当該都道府県主催団体は、適正な手続きに則り決定した代表選手の選抜方法・選考基準について、予め関係者に周知徹底を図るものとする。
- (3) 参加者は、実施要項に基づき当該主催団体に申込み。
なお、参加は1人1競技に限る。
- (4) ブロック大会の申込みは、原則として国民体育大会参加申込システムにより行い、様式は日本スポーツ協会及び当該主催団体が協議の上、作成する。
なお、参加申込システムを使用しない場合の様式については、当該主催団体において別途作成する。
- (5) 都道府県大会の参加申込様式は、当該主催団体において作成する。

- (6) 参加料を徴収する場合の金額は、当該主催団体が中央競技団体と協議の上、定める。
- (7) 競技運営に差し支えない限り、鹿児島県選手は当該競技ブロック大会を経ることなく本大会に参加することができる。

18 国民体育大会参加者傷害補償制度

日本スポーツ協会及び都道府県体育・スポーツ協会は、国民体育大会参加者に対する社会的責任体制を整えるとともに、大会参加者の相互扶助の精神に基づいた補償制度として大会参加者による国民体育大会参加者傷害補償制度を運営する。

- (1) 本制度の対象となる参加者は、ブロック大会及び本大会に参加する本制度給付規定に定められた選手、監督、選手団本部役員（顧問を含む）、視察員並びにその他選手団役員とする。
- (2) 大会参加の都道府県体育・スポーツ協会は、国民体育大会参加者傷害補償制度の対象となる参加者数に応じた制度負担金（一人あたり1,000円）を、日本スポーツ協会に納入する。
- (3) 納入締切日及び納入先については、別途日本スポーツ協会から都道府県体育・スポーツ協会へ通知する。

19 その他

- (1) 参加申込及び宿泊申込が、定められた締切日までに行われなかった場合、又は、参加負担金が定められた納入期限までに納入されない場合は、本大会への参加を認めない。
- (2) その他の事項については、国民体育大会開催基準要項及び同細則による。
- (3) 大会の実施にあたっては、新型コロナウイルス感染症拡大防止対策として、政府方針をはじめ、日本スポーツ協会策定の「国民体育大会開催における新型コロナウイルス感染拡大防止に関する基本方針」、開催地版ガイドライン、競技別ガイドライン、業種別ガイドライン等を基に、大会運営に必要な対策を十分に講じた上で開催することとする。なお、感染拡大防止対策として個人の健康管理の記録に際しては、体調管理アプリケーション又は体調管理チェックシートを利用するものとし、使用する体調管理アプリケーション又は体調管理チェックシートで取得した個人情報については、大会への出場・参加・来場資格の確認および大会運営業務のために利用し、目的以外に利用しない。

別記1 「国民体育大会ふるさと選手制度」

- 1 成年種別年齢域の選手は、国民体育大会開催基準要項細則第3項〔国民体育大会開催基準要項第8項第1号及び第10項第4号（参加資格及び年齢基準等）〕に基づき、下記のいずれかを拠点とした都道府県から参加することができる。
 - (1) 居住地を示す現住所
 - (2) 勤務地
 - (3) ふるさと
- 2 「ふるさと」とは、卒業小学校、卒業中学校又は卒業高等学校のいずれかの所在地が属する都道府県とする。

ただし、JOC エリートアカデミーに係る選手については、別に定める「JOC エリートアカデミーに係る選手の参加資格の特例措置」第3項により取り扱うものとする。
- 3 我が国の競技力向上を支援する観点より、日本国籍を有する者及び「永住者」については、日本における滞在期間に関わらず、本制度を活用できるものとする。
- 4 「ふるさと選手制度」を活用し参加を希望する選手は、予め所定の方法により「ふるさと」を登録しなければならない。なお、一度登録した「ふるさと」は変更できないものとする。
- 5 「ふるさと」から参加する選手は、国民体育大会開催基準要項細則第3項-(1)-1)-③（国内移動選手の制限）に抵触しないものとする。
- 6 ふるさと選手制度の活用については、原則として、1回につき2年以上連続とし、利用できる回数は2回までとする。
- 7 参加都道府県は「ふるさと選手」を所定の様式、方法により、当該大会実施要項で定めた参加申込締切期日までに、日本スポーツ協会宛に提出する。

別記2 「『一家転住等』に伴う特例措置」

転校への特例

- 1 次の内容をすべて満たすことにより、国内移動選手の制限（国民体育大会開催基準要項細則第3項-(1)-1-③）に抵触しないものとする。
 - (1) この特例の対象は、「少年種別」への参加者に限る。
 - (2) 本特例を受けることができるのは、一家転住等やむを得ない理由に限ることとする。

なお「一家転住等」とは概ね次のことを言う。

 - ア 親の転勤による一家の転居
 - イ 親の結婚、離婚による一家の転居
 - ウ 上記以外に、やむを得ない理由による一家の転居
 - (3) 転居した時点に応じて、以下の手続きを終了していること。
 - ア 本特例を受けようとする参加者は、下記2(1)の場合は転居元、下記2(2)の場合は転居先が属する都道府県体育・スポーツ協会及び都道府県競技団体に対し、その旨報告すること。
 - イ 報告を受けた都道府県体育・スポーツ協会及び都道府県競技団体は、下記2(1)の場合は転居先、下記2(2)の場合は転居元が属する都道府県体育・スポーツ協会及び都道府県競技団体に対し、その旨報告し了承を得ること。
- 2 本特例を受ける当該大会において、参加することができる都道府県は以下のとおりとする。
 - (1) 転居した時点において、以下に該当する場合は転居元が属する都道府県から参加することができる。
 - ア 転居先が属する都道府県の代表が既に決定している場合
 - イ 当該参加者が、転居元が属する都道府県の代表として既に決定している場合
 - ウ 当該参加者が、転居元が属する都道府県の代表選考過程にある場合
 - (2) 転居した時点において、以下に該当する場合は転居先が属する都道府県から参加することができる。
 - ア 転居元が属する都道府県において、当該大会における都道府県代表の選考が開始されていない場合

別記3 「JOC エリートアカデミーに係る選手の参加資格の特例措置」

公益財団法人日本オリンピック委員会が実施する「JOC エリートアカデミー」に係る選手のうち、下記1に該当する者については、国民体育大会開催基準要項細則第3項〔国民体育大会開催基準要項第8項第1号及び第10項第4号（参加資格及び年齢基準等）〕及び別記1「国民体育大会ふるさと選手制度」に関し、次の2～4の特例を適用する。

1 対象者

- (1) 少年種別年齢域の選手で JOC エリートアカデミーに在籍する者
- (2) 成年種別年齢域の選手で JOC エリートアカデミーを修了した者、または同アカデミーに在籍する者

2 少年種別年齢域の選手の所属都道府県

本特例第1項－(1)に定める少年種別年齢域の選手は、その所属都道府県について、国民体育大会開催基準要項細則第3項－(1)－2)－②に定める「居住地を示す現住所」、「学校教育法第1条に規程する学校の所在地」、「勤務地」のほか、卒業小学校の所在地が属する都道府県を選択することができる。

なお、同アカデミーへの入校時において小学生であった場合には、入校する直前まで通学していた小学校の所在地が属する都道府県を選択することができる。

3 成年種別年齢域の選手の「ふるさと」

本特例第1項－(2)に定める成年種別年齢域の選手は、別記1「国民体育大会ふるさと選手制度」第2項に定める卒業小学校、卒業中学校又は卒業高等学校のいずれかの所在地が属する都道府県のほか、同アカデミーでの入校時において小学生であった場合には、入校する直前まで通学していた小学校の所在地が属する都道府県を「ふるさと」とすることができる。

4 国内移動選手の制限に係る例外適用

本特例第1項－(1)に定める少年種別年齢域の選手が前回の大会（都道府県大会を含む）と異なる都道府県から参加する場合、国民体育大会開催基準要項細則第3項－(1)－1)－③（国内移動選手の制限）に抵触しないものとする。

[注] 本特例第1項－(2)に定める成年種別年齢域の選手については、国民体育大会開催基準要項細則第3項－(1)－1)－③（国内移動選手の制限）の規定に従い取り扱うものとする。

別記4 「トップアスリーの国民体育大会参加資格の特例措置」

我が国の競技力向上を支援する観点より、一定の競技力を有する選手に対して、「トップアスリーの国民体育大会参加資格の特例措置（以下「本特例」という。）」を下記のとおり定める。

1 特例の対象となる選手

本特例の対象となる選手は、下記の条件のいずれかを満たす者とする。

- (1) 第32回オリンピック競技大会（2021年・東京）に参加した者。
 - (2) 2023年4月30日時点で、下記のいずれかに該当し、各中央競技団体が本特例の対象として認めた者
 - ア JOC オリンピック強化指定選手
 - イ 各競技（種目）における国内ランキング上位10位以内の者
 - ウ 中央競技団体が定めた強化指定選手
- ※ 強化指定ランクについては、各競技における全日本選手権大会入賞レベル以上のカテゴリーを対象とする。

2 特例の内容

(1) 予選会の免除

本特例の対象となる選手については、都道府県予選会及びブロック大会を経ずに国民体育大会本大会に参加することができるものとする。ただし、ブロック大会実施競技種目・種別においては、当該都道府県代表選手又はチームがブロック大会に参加し、本大会参加枠を獲得している場合とする。

(2) 資格要件（日数要件の緩和）

本特例の対象となる選手が所属都道府県として「居住地を示す現住所」又は「勤務地」を選択する場合は、日数に関する要件を定めないこととし、以下のとおりとする。

ア 居住地を示す現住所

次の要件をいずれも満たすものとする。

- (ア) 2023年4月30日以前から大会終了時（2023年10月17日）まで引き続き、住民票記載の住所に存する都道府県において生活している実態があり、当該都道府県以外（海外を含む）において生活している実態がないこと。

なお、生活の実態については、下記要件により判断する。

- a 自ら所有する住居、又は自らの名義で住居を賃借していること
- b 当該住居に生計を一にする家族と共に住んでいること
- c 当該住居の水道光熱費など費用を自ら負担していること
- d 当該住居に主要な家財道具が存すること

- (イ) 合宿、試合等により当該都道府県外で活動を行う場合、当該都道府県を移動の起点としていること。

イ 勤務地

次の要件をいずれも満たすものとする。

- (ア) 2023年4月30日以前から大会終了時（2023年10月17日）まで引き続き、雇用主と雇用契約を締結した上で、当該都道府県内に存する雇用主の会社や事業所等に現実に通勤し、勤務していること。
- (イ) 当該都道府県内で、競技普及活動等の事業に参加すること。

3 国内移動選手の制限

本特例の対象となる選手の国内移動選手の制限については、国民体育大会開催基準要項細則第3項-(1)-1)-③のとおりとする。

別記5 「東日本大震災に係る選手及び監督の国民体育大会参加資格の特例措置」

1 特例の対象となる被災地域都道府県

震災による被害状況及び影響等を総合的に勘案し、青森県、岩手県、宮城県、福島県、茨城県、千葉県との6県を本特例の適用対象となる被災地域都道府県（以下「特例対象県」という。）とする。

なお、特例対象県以外の都道府県において対応が必要となった場合は、個別に取り扱うこととする。

2 特例の内容

(1) 特例対象県を所属都道府県とする場合の要件緩和

以下の選手及び監督は、「居住地を示す現住所」、「学校所在地」又は「勤務地」の各要件を満たしてはなくても、当該特例対象県から参加することができる。

【特例の対象者】

被災地域からの避難等、災害の影響によるやむを得ない事情によって、当該特例対象県における「居住地を示す現住所」、「学校所在地」又は「勤務地」の各要件を満たすことができなくなった者。

ただし、以下の事項のいずれにも該当していること。

ア 2011年3月11日（震災発生時）時点において、当該特例対象県内に居住又は勤務していた者。もしくは当該特例対象県内の「学校教育法」第1条に規定する学校に在籍していた者であること。

イ 災害が発生しなかったと仮定した場合、2023年4月30日以前から大会終了時（2023年10月17日）まで継続して当該特例対象県を「居住地を示す現住所」、「学校所在地」又は「勤務地」とする要件を満たしていたと合理的に推測される者であること。

(2) 避難等による移動先の都道府県を所属都道府県とする場合の要件緩和

ア 被災地域からの避難等により、当該特例対象県と異なる都道府県に移動した以下の選手及び監督については、移動先の都道府県から参加することができる。

なお、この場合、第76回及び第77回大会に当該特例対象県から参加していても、国民体育大会開催基準要項細則第3項-(1)-1)-③（国内移動選手の制限）には抵触しないものとする。

【特例の対象者】

被災地域からの避難等、災害の影響によるやむを得ない事情によって、当該特例対象県から移動せざるを得なかった者。

ただし、以下の事項のいずれにも該当していること。

(ア) 2011年3月11日時点において、当該特例対象県内に居住又は勤務していた者。もしくは当該特例対象県内の「学校教育法」第1条に規定する学校に在籍していた者であること。

(イ) 移動先の都道府県を「居住地を示す現住所」、「学校所在地」又は「勤務地」とする要件を満たしていること。

なお、移動が生じた時期が2023年4月30日以降の場合は、移動先の都道府県の予選会開始までに要件を満たしていることとする。

[注] 「居住地を示す現住所」及び「学校所在地」として参加を希望する者については、当該自治体への住所に関する届出又は学籍に係る要件を満たしてはなくても、それに準ずる公的な証明書類を提出でき、かつ移動先の都道府県に居住あるいは通学している実態を有していると日本スポーツ協会が認めた場合、移動先の都道府県から出場することができる。

イ 本項アを適用して避難等による移動先の都道府県から第 77 回大会または 2023 年開催の特別大会に参加した者が、第 78 回大会において、以下のような震災にかかる理由により再度都道府県を移動して参加する場合は、国民体育大会開催基準要項細則第 3 項－(1)－1)－③（国内移動選手の制限）には抵触しないものとする。

- <例> ○ 避難先を離れ、当該特例対象県に戻る場合
○ 避難先を離れ、他の都道府県を「居住地を示す現住所」、「学校所在地」又は「勤務地」とする場合
○ 他の都道府県に避難先を移す場合

(3) 避難等による移動先の属する都道府県において学校を卒業した場合の「ふるさと」選択要件の緩和

避難等による移動先の属する都道府県において小学校、中学校または高等学校を卒業した者が、成年種別年齢域に達した際、「国民体育大会ふるさと選手制度」を活用して参加する場合、以下のいずれかを「ふるさと」として登録することができる。

ア 卒業小学校、卒業中学校または卒業高等学校の所在地

イ 災害の発生した時点で在籍していた小学校、中学校または高等学校の所在地

なお、本特例を適用して上記イの学校所在地を「ふるさと」登録した場合についても、卒業小学校、卒業中学校または卒業高等学校の所在地を「ふるさと」とする場合と同様、一度登録した「ふるさと」は変更できない。

【特例の対象者】

2011年度から2012年度（小学校は2015年度）までに、避難等による移動先の属する都道府県において小学校、中学校または高等学校を卒業した者。

特別国民体育大会（鹿児島県）各競技実施要項における第77回国民体育大会（栃木県）からの変更点

競技名	第77回国民体育大会実施要項	特別国民体育大会実施要項（案）
1 陸上	4 競技上の規則及び方法 2022年度日本陸上競技連盟競技規則によるもののほか、下記の要領で実施する。 (12) ベースボール・マガジン社が運営する「陸上競技ランキング」に2022年9月1日（木）時点で反映されている公認記録で番組編成を行う。資格記録の有効期間は2022年1月1日（土）から2022年8月28日（日）までとする。	4 競技上の規則及び方法 2023年度日本陸上競技連盟競技規則によるもののほか、下記の要領で実施する。 (12) ベースボール・マガジン社が運営する「陸上競技ランキング」に2023年9月4日（月）時点で反映されている公認記録で番組編成を行う。資格記録の有効期間は、2023年1月1日（日）から2023年8月27日（日）までとする。

競技名	第77回国民体育大会実施要項	特別国民体育大会実施要項（案）																																																																								
2 水泳	3 種別（種目）及び参加人員 ○ 飛 込 (1) 各都道府県は、監督1名、選手4名、計5名以内で編成。種別、種目及び参加数は下表のとおりとする。 <table border="1" data-bbox="409 695 1581 1073"> <thead> <tr> <th>種 別</th> <th>種 目</th> <th>内 容</th> <th>種目数</th> <th>監督</th> <th>選手</th> <th>参加都道府県</th> <th>計（人）</th> </tr> </thead> <tbody> <tr> <td rowspan="2">成年男子</td> <td>飛板飛込</td> <td>自由選択飛6演技(各群より)</td> <td rowspan="2">2</td> <td rowspan="8">1</td> <td rowspan="8">4</td> <td rowspan="8">47</td> <td rowspan="8">108</td> </tr> <tr> <td>高飛込</td> <td>自由選択飛6演技(各群より)</td> </tr> <tr> <td rowspan="2">成年女子</td> <td>飛板飛込</td> <td>自由選択飛5演技(各群より)</td> <td rowspan="2">2</td> </tr> <tr> <td>高飛込</td> <td>自由選択飛5演技(異群より)</td> </tr> <tr> <td rowspan="2">少年男子</td> <td>飛板飛込</td> <td>自由選択飛6演技(各群より)</td> <td rowspan="2">2</td> </tr> <tr> <td>高飛込</td> <td>自由選択飛6演技(各群より)</td> </tr> <tr> <td rowspan="2">少年女子</td> <td>飛板飛込</td> <td>自由選択飛5演技(各群より)</td> <td rowspan="2">2</td> </tr> <tr> <td>高飛込</td> <td>自由選択飛5演技(異群より)</td> </tr> </tbody> </table> 4 競技上の規程及び方法 ○ 水 球 公益財団法人日本水泳連盟水球競技規則によるもののほか、次による。 (1) 少年男子は、トーナメント方式により競技進行する。 (2) 女子は、予選リーグ（3チーム4ブロック）、及び決勝トーナメント方式で競技を進行する。予選リーグは勝ち点制（勝ち3点・引き分け1点・負け0点）により順位を決定する。勝ち点が同点の場合は、「タイブレーク方式」にて順位を決定する。棄権は0対40で敗戦とする。	種 別	種 目	内 容	種目数	監督	選手	参加都道府県	計（人）	成年男子	飛板飛込	自由選択飛6演技(各群より)	2	1	4	47	108	高飛込	自由選択飛6演技(各群より)	成年女子	飛板飛込	自由選択飛5演技(各群より)	2	高飛込	自由選択飛5演技(異群より)	少年男子	飛板飛込	自由選択飛6演技(各群より)	2	高飛込	自由選択飛6演技(各群より)	少年女子	飛板飛込	自由選択飛5演技(各群より)	2	高飛込	自由選択飛5演技(異群より)	3 種別（種目）及び参加人員 ○ 飛 込 (1) 各都道府県は、監督1名、選手4名、計5名以内で編成。種別、種目及び参加数は下表のとおりとする。 <table border="1" data-bbox="1676 695 2849 1073"> <thead> <tr> <th>種 別</th> <th>種 目</th> <th>内 容</th> <th>種目数</th> <th>監督</th> <th>選手</th> <th>参加都道府県</th> <th>計（人）</th> </tr> </thead> <tbody> <tr> <td rowspan="2">成年男子</td> <td>飛板飛込</td> <td>自由選択飛6演技(各群より)</td> <td rowspan="2">2</td> <td rowspan="8">1</td> <td rowspan="8">4</td> <td rowspan="8">47</td> <td rowspan="8">108</td> </tr> <tr> <td>高飛込</td> <td>自由選択飛6演技(各群より)</td> </tr> <tr> <td rowspan="2">成年女子</td> <td>飛板飛込</td> <td>自由選択飛5演技(各群より)</td> <td rowspan="2">2</td> </tr> <tr> <td>高飛込</td> <td>自由選択飛5演技(異群より)</td> </tr> <tr> <td rowspan="2">少年男子</td> <td>飛板飛込</td> <td>自由選択飛5演技(異群より)</td> <td rowspan="2">2</td> </tr> <tr> <td>高飛込</td> <td>自由選択飛5演技(異群より)</td> </tr> <tr> <td rowspan="2">少年女子</td> <td>飛板飛込</td> <td>自由選択飛4演技(異群より)</td> <td rowspan="2">2</td> </tr> <tr> <td>高飛込</td> <td>自由選択飛4演技(異群より)</td> </tr> </tbody> </table> 4 競技上の規程及び方法 ○ 水 球 公益財団法人日本水泳連盟水球競技規則によるもののほか、次による。 (1) 少年男子は、トーナメント方式により競技進行する。 ※ 組み合わせについては、前回の国体水球競技第1位から第4位の都道府県をシードチームとする。（追記） (2) 女子は、予選リーグ（3チーム4ブロック）、及び決勝トーナメント方式で競技を進行する。予選リーグは勝ち点制（勝ち3点・引き分け1点・負け0点）により順位を決定する。勝ち点同点の場合は、「タイブレーク方式」にて順位を決定する。棄権は0対40で敗戦とする。 ※ 組み合わせについては、前回の国体水球競技第1位から第4位の都道府県をシードチームとする。（追記）	種 別	種 目	内 容	種目数	監督	選手	参加都道府県	計（人）	成年男子	飛板飛込	自由選択飛6演技(各群より)	2	1	4	47	108	高飛込	自由選択飛6演技(各群より)	成年女子	飛板飛込	自由選択飛5演技(各群より)	2	高飛込	自由選択飛5演技(異群より)	少年男子	飛板飛込	自由選択飛5演技(異群より)	2	高飛込	自由選択飛5演技(異群より)	少年女子	飛板飛込	自由選択飛4演技(異群より)	2	高飛込	自由選択飛4演技(異群より)
種 別	種 目	内 容	種目数	監督	選手	参加都道府県	計（人）																																																																			
成年男子	飛板飛込	自由選択飛6演技(各群より)	2	1	4	47	108																																																																			
	高飛込	自由選択飛6演技(各群より)																																																																								
成年女子	飛板飛込	自由選択飛5演技(各群より)	2																																																																							
	高飛込	自由選択飛5演技(異群より)																																																																								
少年男子	飛板飛込	自由選択飛6演技(各群より)	2																																																																							
	高飛込	自由選択飛6演技(各群より)																																																																								
少年女子	飛板飛込	自由選択飛5演技(各群より)	2																																																																							
	高飛込	自由選択飛5演技(異群より)																																																																								
種 別	種 目	内 容	種目数	監督	選手	参加都道府県	計（人）																																																																			
成年男子	飛板飛込	自由選択飛6演技(各群より)	2	1	4	47	108																																																																			
	高飛込	自由選択飛6演技(各群より)																																																																								
成年女子	飛板飛込	自由選択飛5演技(各群より)	2																																																																							
	高飛込	自由選択飛5演技(異群より)																																																																								
少年男子	飛板飛込	自由選択飛5演技(異群より)	2																																																																							
	高飛込	自由選択飛5演技(異群より)																																																																								
少年女子	飛板飛込	自由選択飛4演技(異群より)	2																																																																							
	高飛込	自由選択飛4演技(異群より)																																																																								
	5 予選方法 ○ 水 球 (2) ブロック大会区分及び代表チーム数は、下表のとおりとする。 <table border="1" data-bbox="409 1656 1581 1887"> <thead> <tr> <th>ブロック名</th> <th>少年男子</th> <th>女 子</th> <th>ブロック名</th> <th>少年男子</th> <th>女 子</th> </tr> </thead> <tbody> <tr> <td>北海道</td> <td>1</td> <td>1</td> <td>近畿</td> <td>2</td> <td>1</td> </tr> <tr> <td>東北</td> <td>1</td> <td>1</td> <td>中国</td> <td>2</td> <td>1</td> </tr> <tr> <td>関東</td> <td>3</td> <td>3</td> <td>四国</td> <td>1</td> <td>1</td> </tr> <tr> <td>北信越</td> <td>2</td> <td>2</td> <td>九州</td> <td>3</td> <td>1</td> </tr> <tr> <td>東海</td> <td>1</td> <td>1</td> <td>開催県</td> <td>1</td> <td>1</td> </tr> </tbody> </table> ※ 女子は、各ブロック1、開催県1とし、前回の上位3チームが所属するブロックにそれぞれ出場権を加配する。	ブロック名	少年男子	女 子	ブロック名	少年男子	女 子	北海道	1	1	近畿	2	1	東北	1	1	中国	2	1	関東	3	3	四国	1	1	北信越	2	2	九州	3	1	東海	1	1	開催県	1	1	5 予選方法 ○ 水 球 (2) ブロック大会区分及び代表チーム数は、下表のとおりとする。 <table border="1" data-bbox="1676 1656 2849 1887"> <thead> <tr> <th>ブロック名</th> <th>少年男子</th> <th>女 子</th> <th>ブロック名</th> <th>少年男子</th> <th>女 子</th> </tr> </thead> <tbody> <tr> <td>北海道</td> <td>2</td> <td>1</td> <td>近畿</td> <td>2</td> <td>2</td> </tr> <tr> <td>東北</td> <td>2</td> <td>1</td> <td>中国</td> <td>1</td> <td>1</td> </tr> <tr> <td>関東</td> <td>3</td> <td>2</td> <td>四国</td> <td>1</td> <td>1</td> </tr> <tr> <td>北信越</td> <td>1</td> <td>2</td> <td>九州</td> <td>3</td> <td>1</td> </tr> <tr> <td>東海</td> <td>2</td> <td>1</td> <td>開催県</td> <td>1</td> <td>1</td> </tr> </tbody> </table> ※ 女子は、各ブロック1、開催県1とし、前年度上位3チーム所属するブロックにそれぞれ出場権を加配する。	ブロック名	少年男子	女 子	ブロック名	少年男子	女 子	北海道	2	1	近畿	2	2	東北	2	1	中国	1	1	関東	3	2	四国	1	1	北信越	1	2	九州	3	1	東海	2	1	開催県	1	1
ブロック名	少年男子	女 子	ブロック名	少年男子	女 子																																																																					
北海道	1	1	近畿	2	1																																																																					
東北	1	1	中国	2	1																																																																					
関東	3	3	四国	1	1																																																																					
北信越	2	2	九州	3	1																																																																					
東海	1	1	開催県	1	1																																																																					
ブロック名	少年男子	女 子	ブロック名	少年男子	女 子																																																																					
北海道	2	1	近畿	2	2																																																																					
東北	2	1	中国	1	1																																																																					
関東	3	2	四国	1	1																																																																					
北信越	1	2	九州	3	1																																																																					
東海	2	1	開催県	1	1																																																																					

特別国民体育大会（鹿児島県）各競技実施要項（案）における第77回国民体育大会（栃木県）からの変更点

<p>○ アーティスティックスイミング (2) ブロック大会はテクニカルルーティン、フリールーティンを実施し、下表のとおり区分により代表チームを決定する。</p> <table border="1" style="width: 100%; text-align: center;"> <thead> <tr> <th>ブロック名</th> <th>出場チーム</th> <th>ブロック名</th> <th>出場チーム</th> </tr> </thead> <tbody> <tr> <td>北海道</td> <td>1</td> <td>近畿</td> <td>3</td> </tr> <tr> <td>東北</td> <td>2</td> <td>中国</td> <td rowspan="2">3</td> </tr> <tr> <td>関東</td> <td>3</td> <td>四国</td> </tr> <tr> <td>北信越</td> <td>3</td> <td>九州</td> <td>2</td> </tr> <tr> <td>東海</td> <td>2</td> <td>開催県</td> <td>1</td> </tr> </tbody> </table> <p>9 参加申込み方法 (3) 注意 オ 飛込は本大会で、ダイブシート及び計算用紙（規定の用紙）に自分が行おうとする飛込演技の番号、名称、型、飛板または台の高さ、難易度を記入して、出場する当該種目の前日12時から15時までの間に、飛込プールサイドにある「<u>ダイブシート投かん箱</u>」に投函すること。</p>	ブロック名	出場チーム	ブロック名	出場チーム	北海道	1	近畿	3	東北	2	中国	3	関東	3	四国	北信越	3	九州	2	東海	2	開催県	1	<p>○ アーティスティックスイミング (2) ブロック大会はテクニカルルーティン、フリールーティンを実施し、下表のとおり区分により代表チームを決定する。</p> <table border="1" style="width: 100%; text-align: center;"> <thead> <tr> <th>ブロック名</th> <th>出場チーム</th> <th>ブロック名</th> <th>出場チーム</th> </tr> </thead> <tbody> <tr> <td>北海道</td> <td>1</td> <td>近畿</td> <td>3</td> </tr> <tr> <td>東北</td> <td>2</td> <td>中国</td> <td rowspan="2">3</td> </tr> <tr> <td>関東</td> <td>4</td> <td>四国</td> </tr> <tr> <td>北信越</td> <td>3</td> <td>九州</td> <td>1</td> </tr> <tr> <td>東海</td> <td>2</td> <td>開催県</td> <td>1</td> </tr> </tbody> </table> <p>9 参加申込み方法 (3) 注意 オ 飛込は本大会で、ダイブシート及び計算用紙（規定の用紙）に自分が行おうとする飛込演技の番号、名称、型、飛板または台の高さ、難易度を記入して、出場する当該種目の前日12時から15時までの間に、飛込プールサイドにある「<u>飛込演技種目申込箱</u>」に投函すること。</p>	ブロック名	出場チーム	ブロック名	出場チーム	北海道	1	近畿	3	東北	2	中国	3	関東	4	四国	北信越	3	九州	1	東海	2	開催県	1
ブロック名	出場チーム	ブロック名	出場チーム																																												
北海道	1	近畿	3																																												
東北	2	中国	3																																												
関東	3	四国																																													
北信越	3	九州	2																																												
東海	2	開催県	1																																												
ブロック名	出場チーム	ブロック名	出場チーム																																												
北海道	1	近畿	3																																												
東北	2	中国	3																																												
関東	4	四国																																													
北信越	3	九州	1																																												
東海	2	開催県	1																																												

競技名	第77回国民体育大会実施要項	特別国民体育大会実施要項（案）																																																																																																																								
3 サッカー	<p>4 競技上の規程及び方法 (1) 競技規程 イ 成年種別及び少年男子は、試合開始前に登録された交代要員の内、5名まで交代が認められる。ただし、交代枠を使用後、プレーの続行が困難な負傷等が発生した場合に、追加で1名に限り交代して退いた競技者が再び出場することが認められる。 少年女子は、<u>試合開始前に登録された交代要員は、再交代（交代して退いた競技者が交代要員となって再び出場可能）が認められる。</u></p> <p>5 予選方法 (4) ブロック大会区分及び代表チーム数は、次表のとおりとする。</p> <table border="1" style="width: 100%; text-align: center;"> <thead> <tr> <th>ブロック名</th> <th>都道府県名</th> <th>成年男子</th> <th>少年男子</th> <th>少年女子</th> </tr> </thead> <tbody> <tr> <td>北海道</td> <td>北海道</td> <td>1</td> <td>1</td> <td>1</td> </tr> <tr> <td>東北</td> <td>青森、岩手、宮城、秋田、山形、福島</td> <td>2</td> <td>3</td> <td>1</td> </tr> <tr> <td>関東</td> <td>茨城、群馬、埼玉、千葉、東京、神奈川、山梨</td> <td>2</td> <td>3</td> <td>3</td> </tr> <tr> <td>北信越</td> <td>新潟、長野、富山、石川、福井</td> <td>1</td> <td>3</td> <td>2</td> </tr> <tr> <td>東海</td> <td>静岡、愛知、三重、岐阜</td> <td>2</td> <td>2</td> <td>1</td> </tr> <tr> <td>近畿</td> <td>滋賀、京都、大阪、兵庫、奈良、和歌山</td> <td>1</td> <td>3</td> <td>2</td> </tr> <tr> <td>中国</td> <td>鳥取、島根、岡山、広島、山口</td> <td>2</td> <td>2</td> <td>1</td> </tr> <tr> <td>四国</td> <td>香川、徳島、愛媛、高知</td> <td>1</td> <td>2</td> <td>2</td> </tr> <tr> <td>九州</td> <td>福岡、佐賀、長崎、熊本、大分、宮崎、<u>鹿児島</u>、沖縄</td> <td>3</td> <td>4</td> <td>2</td> </tr> <tr> <td>開催県</td> <td><u>栃木</u></td> <td>1</td> <td>1</td> <td>1</td> </tr> <tr> <td colspan="2">計</td> <td>16</td> <td>24</td> <td>16</td> </tr> </tbody> </table>	ブロック名	都道府県名	成年男子	少年男子	少年女子	北海道	北海道	1	1	1	東北	青森、岩手、宮城、秋田、山形、福島	2	3	1	関東	茨城、群馬、埼玉、千葉、東京、神奈川、山梨	2	3	3	北信越	新潟、長野、富山、石川、福井	1	3	2	東海	静岡、愛知、三重、岐阜	2	2	1	近畿	滋賀、京都、大阪、兵庫、奈良、和歌山	1	3	2	中国	鳥取、島根、岡山、広島、山口	2	2	1	四国	香川、徳島、愛媛、高知	1	2	2	九州	福岡、佐賀、長崎、熊本、大分、宮崎、 <u>鹿児島</u> 、沖縄	3	4	2	開催県	<u>栃木</u>	1	1	1	計		16	24	16	<p>4 競技上の規程及び方法 (1) 競技規程 イ 成年種別及び少年男子は、試合開始前に登録された交代要員の内、5名まで交代が認められる。ただし、交代枠を使用後、プレーの続行が困難な負傷等が発生した場合に、追加で1名に限り交代して退いた競技者が再び出場することが認められる。 少年女子は、<u>(削除)</u>再交代（交代して退いた競技者が交代要員となって再び出場可能）が認められる。</p> <p>5 予選方法 (4) ブロック大会区分及び代表チーム数は、次表のとおりとする。</p> <table border="1" style="width: 100%; text-align: center;"> <thead> <tr> <th>ブロック名</th> <th>都道府県名</th> <th>成年男子</th> <th>少年男子</th> <th>少年女子</th> </tr> </thead> <tbody> <tr> <td>北海道</td> <td>北海道</td> <td>1</td> <td>1</td> <td>1</td> </tr> <tr> <td>東北</td> <td>青森、岩手、宮城、秋田、山形、福島</td> <td>1</td> <td>3</td> <td>2</td> </tr> <tr> <td>関東</td> <td>茨城、<u>栃木</u>、群馬、埼玉、千葉、東京、神奈川、山梨</td> <td>3</td> <td>4</td> <td>2</td> </tr> <tr> <td>北信越</td> <td>新潟、長野、富山、石川、福井</td> <td>2</td> <td>2</td> <td>1</td> </tr> <tr> <td>東海</td> <td>静岡、愛知、三重、岐阜</td> <td>1</td> <td>2</td> <td>2</td> </tr> <tr> <td>近畿</td> <td>滋賀、京都、大阪、兵庫、奈良、和歌山</td> <td>2</td> <td>3</td> <td>1</td> </tr> <tr> <td>中国</td> <td>鳥取、島根、岡山、広島、山口</td> <td>1</td> <td>3</td> <td>2</td> </tr> <tr> <td>四国</td> <td>香川、徳島、愛媛、高知</td> <td>2</td> <td>2</td> <td>1</td> </tr> <tr> <td>九州</td> <td>福岡、佐賀、長崎、熊本、大分、宮崎、沖縄</td> <td>2</td> <td>3</td> <td>3</td> </tr> <tr> <td>開催県</td> <td><u>鹿児島</u></td> <td>1</td> <td>1</td> <td>1</td> </tr> <tr> <td colspan="2">計</td> <td>16</td> <td>24</td> <td>16</td> </tr> </tbody> </table>	ブロック名	都道府県名	成年男子	少年男子	少年女子	北海道	北海道	1	1	1	東北	青森、岩手、宮城、秋田、山形、福島	1	3	2	関東	茨城、 <u>栃木</u> 、群馬、埼玉、千葉、東京、神奈川、山梨	3	4	2	北信越	新潟、長野、富山、石川、福井	2	2	1	東海	静岡、愛知、三重、岐阜	1	2	2	近畿	滋賀、京都、大阪、兵庫、奈良、和歌山	2	3	1	中国	鳥取、島根、岡山、広島、山口	1	3	2	四国	香川、徳島、愛媛、高知	2	2	1	九州	福岡、佐賀、長崎、熊本、大分、宮崎、沖縄	2	3	3	開催県	<u>鹿児島</u>	1	1	1	計		16	24	16
ブロック名	都道府県名	成年男子	少年男子	少年女子																																																																																																																						
北海道	北海道	1	1	1																																																																																																																						
東北	青森、岩手、宮城、秋田、山形、福島	2	3	1																																																																																																																						
関東	茨城、群馬、埼玉、千葉、東京、神奈川、山梨	2	3	3																																																																																																																						
北信越	新潟、長野、富山、石川、福井	1	3	2																																																																																																																						
東海	静岡、愛知、三重、岐阜	2	2	1																																																																																																																						
近畿	滋賀、京都、大阪、兵庫、奈良、和歌山	1	3	2																																																																																																																						
中国	鳥取、島根、岡山、広島、山口	2	2	1																																																																																																																						
四国	香川、徳島、愛媛、高知	1	2	2																																																																																																																						
九州	福岡、佐賀、長崎、熊本、大分、宮崎、 <u>鹿児島</u> 、沖縄	3	4	2																																																																																																																						
開催県	<u>栃木</u>	1	1	1																																																																																																																						
計		16	24	16																																																																																																																						
ブロック名	都道府県名	成年男子	少年男子	少年女子																																																																																																																						
北海道	北海道	1	1	1																																																																																																																						
東北	青森、岩手、宮城、秋田、山形、福島	1	3	2																																																																																																																						
関東	茨城、 <u>栃木</u> 、群馬、埼玉、千葉、東京、神奈川、山梨	3	4	2																																																																																																																						
北信越	新潟、長野、富山、石川、福井	2	2	1																																																																																																																						
東海	静岡、愛知、三重、岐阜	1	2	2																																																																																																																						
近畿	滋賀、京都、大阪、兵庫、奈良、和歌山	2	3	1																																																																																																																						
中国	鳥取、島根、岡山、広島、山口	1	3	2																																																																																																																						
四国	香川、徳島、愛媛、高知	2	2	1																																																																																																																						
九州	福岡、佐賀、長崎、熊本、大分、宮崎、沖縄	2	3	3																																																																																																																						
開催県	<u>鹿児島</u>	1	1	1																																																																																																																						
計		16	24	16																																																																																																																						

特別国民体育大会（鹿児島県）各競技実施要項（案）における第77回国民体育大会（栃木県）からの変更点

<p>9 参加申込み方法 総則8に定めるもののほか、次による。</p> <p>(3) 参加申込み後の変更 (省略)</p> <p>なお、所定の文書並びに医師の診断書は、提出期限までに、ア・イ・ウに写しをFAX又はメールにて提出するものとし、本紙は速やかにアに送付すること。また、公益財団法人日本スポーツ協会に対しては、大会終了後、別途、所定の手続きにより、参加申込み情報を修正すること。</p>	<p>9 参加申込み方法 総則8に定めるもののほか、次による。</p> <p>(3) 参加申込み後の変更 (省略)</p> <p>なお、所定の文書並びに医師の診断書は、提出期限までに、ア・イ・ウに(削除)FAX又はメールにて提出するものとし、本紙は速やかにアに送付すること。また、公益財団法人日本スポーツ協会に対しては、大会終了後、別途、所定の手続きにより、参加申込み情報を修正すること。</p>
--	---

競技名	第77回国民体育大会実施要項	特別国民体育大会実施要項（案）																																																																																																																																																
4 テニス	<p>2 会場 宇都宮市（成年男子・成年女子） 宇都宮市屋板運動場庭球場 砂入り人工芝 12面 （少年男子・少年女子） 栃木県総合運動公園テニスコート 砂入り人工芝 16面</p> <p>4 競技上の規程及び方法 (1) 競技規則は、公益財団法人日本テニス協会発行「JTA テニスルールブック 2022」を適用する。 (2) 競技は、各種別それぞれ3ポイント（単2・複1）とし、その勝敗は獲得したポイント数の多少によって決める。 (3) 競技は、各種別とも都道府県対抗のトーナメント方式で行う。 (4) 試合はすべて8ゲームズプロセット、ノーアドバンテージ方式とする。 (5) 試合は、1回戦より勝敗決定後に打ち切る。</p> <p>5 予選方法 (4) ブロック大会区分及び代表チーム数は、下記のとおりとする。</p> <table border="1" style="width: 100%; text-align: center;"> <thead> <tr> <th>ブロック名</th> <th>都道府県名</th> <th>成年男子</th> <th>成年女子</th> <th>少年男子</th> <th>少年女子</th> </tr> </thead> <tbody> <tr><td>北海道</td><td>北海道</td><td>1</td><td>1</td><td>1</td><td>1</td></tr> <tr><td>東北</td><td>青森、岩手、宮城、秋田、山形、福島</td><td>3</td><td>3</td><td>6</td><td>6</td></tr> <tr><td>関東</td><td>茨城、群馬、埼玉、千葉、東京、神奈川、山梨</td><td>6</td><td>7</td><td>7</td><td>7</td></tr> <tr><td>北信越</td><td>新潟、長野、富山、石川、福井</td><td>2</td><td>3</td><td>5</td><td>5</td></tr> <tr><td>東海</td><td>静岡、愛知、三重、岐阜</td><td>3</td><td>4</td><td>4</td><td>4</td></tr> <tr><td>近畿</td><td>滋賀、京都、大阪、兵庫、奈良、和歌山</td><td>4</td><td>4</td><td>6</td><td>6</td></tr> <tr><td>中国</td><td>鳥取、島根、岡山、広島、山口</td><td>4</td><td>2</td><td>5</td><td>5</td></tr> <tr><td>四国</td><td>香川、徳島、愛媛、高知</td><td>4</td><td>3</td><td>4</td><td>4</td></tr> <tr><td>九州</td><td>福岡、佐賀、長崎、熊本、大分、宮崎、鹿児島、沖縄</td><td>4</td><td>4</td><td>8</td><td>8</td></tr> <tr><td>開催県</td><td>栃木</td><td>1</td><td>1</td><td>1</td><td>1</td></tr> <tr><td></td><td>計</td><td>32</td><td>32</td><td>47</td><td>47</td></tr> </tbody> </table>	ブロック名	都道府県名	成年男子	成年女子	少年男子	少年女子	北海道	北海道	1	1	1	1	東北	青森、岩手、宮城、秋田、山形、福島	3	3	6	6	関東	茨城、群馬、埼玉、千葉、東京、神奈川、山梨	6	7	7	7	北信越	新潟、長野、富山、石川、福井	2	3	5	5	東海	静岡、愛知、三重、岐阜	3	4	4	4	近畿	滋賀、京都、大阪、兵庫、奈良、和歌山	4	4	6	6	中国	鳥取、島根、岡山、広島、山口	4	2	5	5	四国	香川、徳島、愛媛、高知	4	3	4	4	九州	福岡、佐賀、長崎、熊本、大分、宮崎、鹿児島、沖縄	4	4	8	8	開催県	栃木	1	1	1	1		計	32	32	47	47	<p>2 会場 鹿児島市 （成年男子・成年女子） 東開庭球場 砂入り人工芝 16面 （少年男子・少年女子） 鹿児島県立鴨池庭球場 ハードコート 16面</p> <p>※ 成年種別と少年種別の会場は、コートサーフェスが異なりますのでご注意ください。 また、少年種別については、天候により会場の変更もありますので、砂入り人工芝用シューズの準備をお願いします。（追記）</p> <p>4 競技上の規程及び方法 (1) 競技規則は、公益財団法人日本テニス協会発行「JTA テニスルールブック 2023」を適用する。 (2) 競技は、各種別それぞれ3ポイント（単2・複1）とし、その勝敗は獲得したポイント数の多少によって決める。 (3) 競技は、各種別とも都道府県対抗のトーナメント方式で行う。 (4) 試合はすべて8ゲームズプロセット、ノーアドバンテージ方式とする。 (5) 試合は、1回戦より勝敗決定後に打ち切る。 (6) 準々決勝及び順位決定戦からSCUとし、それ以外の試合についてはセルフジャッジとする。（追記）</p> <p>5 予選方法 (4) ブロック大会区分及び代表チーム数は、下記のとおりとする。</p> <table border="1" style="width: 100%; text-align: center;"> <thead> <tr> <th>ブロック名</th> <th>都道府県名</th> <th>成年男子</th> <th>成年女子</th> <th>少年男子</th> <th>少年女子</th> </tr> </thead> <tbody> <tr><td>北海道</td><td>北海道</td><td>1</td><td>1</td><td>1</td><td>1</td></tr> <tr><td>東北</td><td>青森、岩手、宮城、秋田、山形、福島</td><td>3</td><td>3</td><td>6</td><td>6</td></tr> <tr><td>関東</td><td>茨城、栃木、群馬、埼玉、千葉、東京、神奈川、山梨</td><td>7</td><td>8</td><td>8</td><td>8</td></tr> <tr><td>北信越</td><td>新潟、長野、富山、石川、福井</td><td>3</td><td>2</td><td>5</td><td>5</td></tr> <tr><td>東海</td><td>静岡、愛知、三重、岐阜</td><td>2</td><td>3</td><td>4</td><td>4</td></tr> <tr><td>近畿</td><td>滋賀、京都、大阪、兵庫、奈良、和歌山</td><td>4</td><td>4</td><td>6</td><td>6</td></tr> <tr><td>中国</td><td>鳥取、島根、岡山、広島、山口</td><td>3</td><td>3</td><td>5</td><td>5</td></tr> <tr><td>四国</td><td>香川、徳島、愛媛、高知</td><td>3</td><td>2</td><td>4</td><td>4</td></tr> <tr><td>九州</td><td>福岡、佐賀、長崎、熊本、大分、宮崎、沖縄</td><td>5</td><td>5</td><td>7</td><td>7</td></tr> <tr><td>開催県</td><td>鹿児島</td><td>1</td><td>1</td><td>1</td><td>1</td></tr> <tr><td></td><td>計</td><td>32</td><td>32</td><td>47</td><td>47</td></tr> </tbody> </table>	ブロック名	都道府県名	成年男子	成年女子	少年男子	少年女子	北海道	北海道	1	1	1	1	東北	青森、岩手、宮城、秋田、山形、福島	3	3	6	6	関東	茨城、 栃木 、群馬、埼玉、千葉、東京、神奈川、山梨	7	8	8	8	北信越	新潟、長野、富山、石川、福井	3	2	5	5	東海	静岡、愛知、三重、岐阜	2	3	4	4	近畿	滋賀、京都、大阪、兵庫、奈良、和歌山	4	4	6	6	中国	鳥取、島根、岡山、広島、山口	3	3	5	5	四国	香川、徳島、愛媛、高知	3	2	4	4	九州	福岡、佐賀、長崎、熊本、大分、宮崎、沖縄	5	5	7	7	開催県	鹿児島	1	1	1	1		計	32	32	47	47
ブロック名	都道府県名	成年男子	成年女子	少年男子	少年女子																																																																																																																																													
北海道	北海道	1	1	1	1																																																																																																																																													
東北	青森、岩手、宮城、秋田、山形、福島	3	3	6	6																																																																																																																																													
関東	茨城、群馬、埼玉、千葉、東京、神奈川、山梨	6	7	7	7																																																																																																																																													
北信越	新潟、長野、富山、石川、福井	2	3	5	5																																																																																																																																													
東海	静岡、愛知、三重、岐阜	3	4	4	4																																																																																																																																													
近畿	滋賀、京都、大阪、兵庫、奈良、和歌山	4	4	6	6																																																																																																																																													
中国	鳥取、島根、岡山、広島、山口	4	2	5	5																																																																																																																																													
四国	香川、徳島、愛媛、高知	4	3	4	4																																																																																																																																													
九州	福岡、佐賀、長崎、熊本、大分、宮崎、鹿児島、沖縄	4	4	8	8																																																																																																																																													
開催県	栃木	1	1	1	1																																																																																																																																													
	計	32	32	47	47																																																																																																																																													
ブロック名	都道府県名	成年男子	成年女子	少年男子	少年女子																																																																																																																																													
北海道	北海道	1	1	1	1																																																																																																																																													
東北	青森、岩手、宮城、秋田、山形、福島	3	3	6	6																																																																																																																																													
関東	茨城、 栃木 、群馬、埼玉、千葉、東京、神奈川、山梨	7	8	8	8																																																																																																																																													
北信越	新潟、長野、富山、石川、福井	3	2	5	5																																																																																																																																													
東海	静岡、愛知、三重、岐阜	2	3	4	4																																																																																																																																													
近畿	滋賀、京都、大阪、兵庫、奈良、和歌山	4	4	6	6																																																																																																																																													
中国	鳥取、島根、岡山、広島、山口	3	3	5	5																																																																																																																																													
四国	香川、徳島、愛媛、高知	3	2	4	4																																																																																																																																													
九州	福岡、佐賀、長崎、熊本、大分、宮崎、沖縄	5	5	7	7																																																																																																																																													
開催県	鹿児島	1	1	1	1																																																																																																																																													
	計	32	32	47	47																																																																																																																																													

特別国民体育大会（鹿児島県）各競技実施要項（案）における第77回国民体育大会（栃木県）からの変更点

<p>12 その他</p> <p>(1) 使用ボールは、DUNLOP フォート・公益財団法人日本テニス協会公認ボールとする。</p> <p>(2) （省略）</p> <p>(3) 天候その他により、日程及び競技方法を変更する場合もある。</p>	<p>12 その他</p> <p>(1) 使用ボールは、(削除) 公益財団法人日本テニス協会公認ボールとする。</p> <p>(2) （省略）</p> <p>(3) 天候その他により、日程及び競技方法を変更する場合もある。特に、少年種別については、会場を移動する場合もあるため、コートサーフェスの変更に合わせて、シューズ等の用意をすること。(追記)</p>
--	--

競技名	第77回国民体育大会実施要項	特別国民体育大会実施要項（案）																																																																																																																																																																																																																																																																																																			
5 ローイング	<p style="text-align: center;">〔5〕ボート競技</p> <p>4 競技上の規程及び方法</p> <p>(1) 公益社団法人日本ボート協会制定の「競漕規則及びコース規格規定」による。</p> <p>(2) 男子種目の舵手は男性、女子種目の舵手は女性とする。</p> <p>(6) 使用艇は公益社団法人日本ボート協会規格艇登録規定に定める艇で配艇する。</p> <p>5 予選方法</p> <p>(4) ブロック大会区分及び代表クルー数は、下記のとおりとする。</p> <table border="1" style="width: 100%; text-align: center;"> <thead> <tr> <th rowspan="2">ブロック名</th> <th rowspan="2">都道府県名</th> <th colspan="2">成年男子</th> <th colspan="2">成年女子</th> <th colspan="2">少年男子</th> <th colspan="2">少年女子</th> </tr> <tr> <th>舵手つきフォア</th> <th>シングルスカル</th> <th>舵手つきクオドルプル</th> <th>ダブルスカル</th> <th>シングルスカル</th> <th>舵手つきクオドルプル</th> <th>ダブルスカル</th> <th>シングルスカル</th> </tr> </thead> <tbody> <tr><td>北海道</td><td>北海道</td><td>1</td><td>1</td><td>1</td><td>1</td><td>1</td><td>1</td><td>1</td><td>1</td></tr> <tr><td>東北</td><td>青森、岩手、宮城、秋田、山形、福島</td><td>2</td><td>2</td><td>1</td><td>1</td><td>3</td><td>2</td><td>2</td><td>3</td><td>2</td></tr> <tr><td>関東</td><td>茨城、群馬、埼玉、千葉、東京、神奈川、山梨</td><td>3</td><td>3</td><td>2</td><td>2</td><td>2</td><td>3</td><td>3</td><td>2</td><td>2</td></tr> <tr><td>北信越</td><td>新潟、長野、富山、石川、福井</td><td>2</td><td>2</td><td>3</td><td>3</td><td>2</td><td>2</td><td>2</td><td>1</td><td>2</td></tr> <tr><td>東海</td><td>静岡、愛知、三重、岐阜</td><td>2</td><td>2</td><td>2</td><td>1</td><td>2</td><td>2</td><td>1</td><td>2</td><td>2</td></tr> <tr><td>近畿</td><td>滋賀、京都、大阪、兵庫、奈良、和歌山</td><td>2</td><td>2</td><td>2</td><td>2</td><td>3</td><td>2</td><td>3</td><td>3</td><td>2</td></tr> <tr><td>中国</td><td>鳥取、島根、岡山、広島、山口</td><td>2</td><td>2</td><td>3</td><td>1</td><td>2</td><td>2</td><td>3</td><td>2</td><td>1</td><td>2</td></tr> <tr><td>四国</td><td>香川、徳島、愛媛、高知</td><td>2</td><td>2</td><td>2</td><td>1</td><td>2</td><td>2</td><td>1</td><td>1</td><td>1</td><td>2</td></tr> <tr><td>九州</td><td>福岡、佐賀、長崎、熊本、大分、宮崎、鹿児島、沖縄</td><td>3</td><td>3</td><td>3</td><td>2</td><td>3</td><td>3</td><td>3</td><td>3</td><td>3</td><td>4</td></tr> <tr><td>開催県</td><td>栃木</td><td>1</td><td>1</td><td>1</td><td>1</td><td>1</td><td>1</td><td>1</td><td>1</td><td>1</td><td>1</td></tr> <tr><td>合計</td><td></td><td>20</td><td>20</td><td>20</td><td>15</td><td>20</td><td>20</td><td>20</td><td>15</td><td>20</td><td></td></tr> </tbody> </table> <p>6 参加資格、所属都道府県及び選手の年齢基準 総則5に定めるもののほか、次による。</p>	ブロック名	都道府県名	成年男子		成年女子		少年男子		少年女子		舵手つきフォア	シングルスカル	舵手つきクオドルプル	ダブルスカル	シングルスカル	舵手つきクオドルプル	ダブルスカル	シングルスカル	北海道	北海道	1	1	1	1	1	1	1	1	東北	青森、岩手、宮城、秋田、山形、福島	2	2	1	1	3	2	2	3	2	関東	茨城、群馬、埼玉、千葉、東京、神奈川、山梨	3	3	2	2	2	3	3	2	2	北信越	新潟、長野、富山、石川、福井	2	2	3	3	2	2	2	1	2	東海	静岡、愛知、三重、岐阜	2	2	2	1	2	2	1	2	2	近畿	滋賀、京都、大阪、兵庫、奈良、和歌山	2	2	2	2	3	2	3	3	2	中国	鳥取、島根、岡山、広島、山口	2	2	3	1	2	2	3	2	1	2	四国	香川、徳島、愛媛、高知	2	2	2	1	2	2	1	1	1	2	九州	福岡、佐賀、長崎、熊本、大分、宮崎、鹿児島、沖縄	3	3	3	2	3	3	3	3	3	4	開催県	栃木	1	1	1	1	1	1	1	1	1	1	合計		20	20	20	15	20	20	20	15	20		<p style="text-align: center;">〔5〕ローイング競技</p> <p>4 競技上の規程及び方法</p> <p>(1) 公益社団法人日本ローイング協会制定の「競漕規則及びコース規格規定」による。</p> <p>(2) 舵手の性別は問わない。</p> <p>(6) 使用艇は公益社団法人日本ローイング協会規格艇登録規定に定める艇で配艇とする。</p> <p>5 予選方法</p> <p>(4) ブロック大会区分及び代表クルー数は、下記のとおりとする。</p> <table border="1" style="width: 100%; text-align: center;"> <thead> <tr> <th rowspan="2">ブロック名</th> <th rowspan="2">都道府県名</th> <th colspan="2">成年男子</th> <th colspan="2">成年女子</th> <th colspan="2">少年男子</th> <th colspan="2">少年女子</th> </tr> <tr> <th>舵手つきフォア</th> <th>シングルスカル</th> <th>舵手つきクオドルプル</th> <th>ダブルスカル</th> <th>シングルスカル</th> <th>舵手つきクオドルプル</th> <th>ダブルスカル</th> <th>シングルスカル</th> </tr> </thead> <tbody> <tr><td>北海道</td><td>北海道</td><td>1</td><td>1</td><td>1</td><td>1</td><td>1</td><td>1</td><td>1</td><td>1</td></tr> <tr><td>東北</td><td>青森、岩手、宮城、秋田、山形、福島</td><td>2</td><td>2</td><td>1</td><td>2</td><td>1</td><td>3</td><td>2</td><td>3</td><td>2</td></tr> <tr><td>関東</td><td>栃木、茨城、群馬、埼玉、千葉、東京、神奈川、山梨</td><td>3</td><td>4</td><td>1</td><td>3</td><td>4</td><td>3</td><td>4</td><td>3</td><td>3</td></tr> <tr><td>北信越</td><td>新潟、長野、富山、石川、福井</td><td>2</td><td>3</td><td>3</td><td>2</td><td>3</td><td>2</td><td>2</td><td>2</td><td>1</td><td>2</td></tr> <tr><td>東海</td><td>静岡、愛知、三重、岐阜</td><td>2</td><td>1</td><td>2</td><td>1</td><td>2</td><td>2</td><td>1</td><td>2</td><td>2</td><td>2</td></tr> <tr><td>近畿</td><td>滋賀、京都、大阪、兵庫、奈良、和歌山</td><td>3</td><td>2</td><td>3</td><td>1</td><td>2</td><td>2</td><td>3</td><td>3</td><td>3</td><td>2</td></tr> <tr><td>中国</td><td>鳥取、島根、岡山、広島、山口</td><td>2</td><td>2</td><td>3</td><td>1</td><td>1</td><td>2</td><td>2</td><td>2</td><td>1</td><td>3</td></tr> <tr><td>四国</td><td>香川、徳島、愛媛、高知</td><td>2</td><td>1</td><td>2</td><td>1</td><td>2</td><td>2</td><td>1</td><td>1</td><td>2</td><td>2</td></tr> <tr><td>九州</td><td>福岡、佐賀、長崎、熊本、大分、宮崎、沖縄</td><td>2</td><td>3</td><td>3</td><td>2</td><td>3</td><td>2</td><td>3</td><td>2</td><td>3</td><td>1</td><td>2</td></tr> <tr><td>開催県</td><td>鹿児島</td><td>1</td><td>1</td><td>1</td><td>1</td><td>1</td><td>1</td><td>1</td><td>1</td><td>1</td><td>1</td><td>1</td></tr> <tr><td>合計</td><td></td><td>20</td><td>20</td><td>20</td><td>15</td><td>20</td><td>20</td><td>20</td><td>15</td><td>20</td><td></td></tr> </tbody> </table> <p>6 参加資格、所属都道府県及び選手の年齢基準 総則5に定めるもののほか、次による。</p>	ブロック名	都道府県名	成年男子		成年女子		少年男子		少年女子		舵手つきフォア	シングルスカル	舵手つきクオドルプル	ダブルスカル	シングルスカル	舵手つきクオドルプル	ダブルスカル	シングルスカル	北海道	北海道	1	1	1	1	1	1	1	1	東北	青森、岩手、宮城、秋田、山形、福島	2	2	1	2	1	3	2	3	2	関東	栃木、茨城、群馬、埼玉、千葉、東京、神奈川、山梨	3	4	1	3	4	3	4	3	3	北信越	新潟、長野、富山、石川、福井	2	3	3	2	3	2	2	2	1	2	東海	静岡、愛知、三重、岐阜	2	1	2	1	2	2	1	2	2	2	近畿	滋賀、京都、大阪、兵庫、奈良、和歌山	3	2	3	1	2	2	3	3	3	2	中国	鳥取、島根、岡山、広島、山口	2	2	3	1	1	2	2	2	1	3	四国	香川、徳島、愛媛、高知	2	1	2	1	2	2	1	1	2	2	九州	福岡、佐賀、長崎、熊本、大分、宮崎、沖縄	2	3	3	2	3	2	3	2	3	1	2	開催県	鹿児島	1	1	1	1	1	1	1	1	1	1	1	合計		20	20	20	15	20	20	20	15	20	
ブロック名	都道府県名			成年男子		成年女子		少年男子		少年女子																																																																																																																																																																																																																																																																																											
		舵手つきフォア	シングルスカル	舵手つきクオドルプル	ダブルスカル	シングルスカル	舵手つきクオドルプル	ダブルスカル	シングルスカル																																																																																																																																																																																																																																																																																												
北海道	北海道	1	1	1	1	1	1	1	1																																																																																																																																																																																																																																																																																												
東北	青森、岩手、宮城、秋田、山形、福島	2	2	1	1	3	2	2	3	2																																																																																																																																																																																																																																																																																											
関東	茨城、群馬、埼玉、千葉、東京、神奈川、山梨	3	3	2	2	2	3	3	2	2																																																																																																																																																																																																																																																																																											
北信越	新潟、長野、富山、石川、福井	2	2	3	3	2	2	2	1	2																																																																																																																																																																																																																																																																																											
東海	静岡、愛知、三重、岐阜	2	2	2	1	2	2	1	2	2																																																																																																																																																																																																																																																																																											
近畿	滋賀、京都、大阪、兵庫、奈良、和歌山	2	2	2	2	3	2	3	3	2																																																																																																																																																																																																																																																																																											
中国	鳥取、島根、岡山、広島、山口	2	2	3	1	2	2	3	2	1	2																																																																																																																																																																																																																																																																																										
四国	香川、徳島、愛媛、高知	2	2	2	1	2	2	1	1	1	2																																																																																																																																																																																																																																																																																										
九州	福岡、佐賀、長崎、熊本、大分、宮崎、鹿児島、沖縄	3	3	3	2	3	3	3	3	3	4																																																																																																																																																																																																																																																																																										
開催県	栃木	1	1	1	1	1	1	1	1	1	1																																																																																																																																																																																																																																																																																										
合計		20	20	20	15	20	20	20	15	20																																																																																																																																																																																																																																																																																											
ブロック名	都道府県名	成年男子		成年女子		少年男子		少年女子																																																																																																																																																																																																																																																																																													
		舵手つきフォア	シングルスカル	舵手つきクオドルプル	ダブルスカル	シングルスカル	舵手つきクオドルプル	ダブルスカル	シングルスカル																																																																																																																																																																																																																																																																																												
北海道	北海道	1	1	1	1	1	1	1	1																																																																																																																																																																																																																																																																																												
東北	青森、岩手、宮城、秋田、山形、福島	2	2	1	2	1	3	2	3	2																																																																																																																																																																																																																																																																																											
関東	栃木、茨城、群馬、埼玉、千葉、東京、神奈川、山梨	3	4	1	3	4	3	4	3	3																																																																																																																																																																																																																																																																																											
北信越	新潟、長野、富山、石川、福井	2	3	3	2	3	2	2	2	1	2																																																																																																																																																																																																																																																																																										
東海	静岡、愛知、三重、岐阜	2	1	2	1	2	2	1	2	2	2																																																																																																																																																																																																																																																																																										
近畿	滋賀、京都、大阪、兵庫、奈良、和歌山	3	2	3	1	2	2	3	3	3	2																																																																																																																																																																																																																																																																																										
中国	鳥取、島根、岡山、広島、山口	2	2	3	1	1	2	2	2	1	3																																																																																																																																																																																																																																																																																										
四国	香川、徳島、愛媛、高知	2	1	2	1	2	2	1	1	2	2																																																																																																																																																																																																																																																																																										
九州	福岡、佐賀、長崎、熊本、大分、宮崎、沖縄	2	3	3	2	3	2	3	2	3	1	2																																																																																																																																																																																																																																																																																									
開催県	鹿児島	1	1	1	1	1	1	1	1	1	1	1																																																																																																																																																																																																																																																																																									
合計		20	20	20	15	20	20	20	15	20																																																																																																																																																																																																																																																																																											

特別国民体育大会（鹿児島県）各競技実施要項（案）における第77回国民体育大会（栃木県）からの変更点

- (1) 選手は、都道府県ボート協会及び公益社団法人日本ボート協会に対し、本年度の団体登録、選手登録完了の者とする。また、選手は都道府県大会またはブロック大会に出場した者とする。
- (2) クルーの都道府県別構成は、単一団体または当該都道府県ボート協会に所属する2団体以上の混成でもよい。ただし、クルー名は都道府県名または、出場都道府県の本年度の団体登録名（代表団体、1団体のみ）とする。選手は、本年度の選手登録を完了した都道府県の選手として出場する場合に限り、自己の所属団体をクルー名として使用することができる。

9 参加申込み方法

- (3) 参加申込み締切後の選手・監督変更は、疾病、傷害、その他のやむを得ぬ場合のみ認めるものとし、その取り扱いについては次のとおりとする。

ア 提出期限 2022年9月30日（金）（代表者会議まで）

イ 提出先

(ア) 〒160-0013 東京都新宿区霞ヶ丘町4番2号 JAPAN SPORT OLYMPIC SQUARE

公益社団法人日本ボート協会

TEL 03-5843-0461 FAX 03-5843-0462

(イ) 〒320-8501 栃木県宇都宮市塙田一丁目1番20号

いちご一会とちぎ国体・とちぎ大会実行委員会事務局

（栃木県国体・障害者スポーツ大会局 競技式典課 競技担当）

TEL 028-623-3849 FAX 028-623-3527

(ウ) 〒328-0043 栃木県栃木市境町19番3号

いちご一会とちぎ国体・とちぎ大会栃木市実行委員会事務局

（栃木市総合政策部国体推進課）

TEL 0282-21-2022 FAX 0282-21-2023

なお、公益財団法人日本スポーツ協会に対しては、大会終了後、別途、所定の手続きにより、参加申込み情報を修正すること。

10 参加上の注意

参加選手がオールなどを送る場合は、下記へ 2022年9月25日（日）～26日（月）の到着期日指定で送付すること。

〒323-1106 栃木県栃木市藤岡町都賀 2701-1

佐川急便小山営業所止め

TEL 0570-01-0626 FAX 0282-62-1551

- (1) 選手は、都道府県ローイング（ボート）協会及び公益社団法人日本ローイング協会に対し、本年度の団体登録、選手登録完了の者とする。また、選手は都道府県大会またはブロック大会に出場した者とする。

- (2) クルーの都道府県別構成は、単一団体または当該都道府県ローイング（ボート）協会に所属する2団体以上の混成でもよい。ただし、クルー名は都道府県名または、出場都道府県の本年度の団体登録名（代表団体、1団体のみ）とする。選手は、本年度の選手登録を完了した都道府県の選手として出場する場合に限り、自己の所属団体をクルー名として使用することができる。

9 参加申込み方法

- (3) 参加申込み締切後の選手、監督変更は、疾病、傷害、その他のやむを得ぬ場合のみ認めるものとし、その取り扱いについては次のとおりとする。

ア 組合せ抽選実施前

シングルスカルも含め選手変更が可能。交代届および理由・診断書を添えて、以下へ届け出ること。

提出先

(ア) 〒160-0013 東京都新宿区霞ヶ丘町4番2号 JAPAN SPORT OLYMPIC SQUARE

公益社団法人日本ローイング協会

TEL 03-5843-0461 FAX 03-5843-0462

(イ) 〒890-8577 鹿児島県鹿児島市鴨池新町10番1号

燃ゆる感動かごしま国体・かごしま大会実行委員会事務局

（鹿児島県国体・全国障害者スポーツ大会局競技式典課競技係）

TEL 099-286-2855 FAX 099-286-5683

(ウ) 〒893-8501 鹿児島県鹿屋市共栄町20番1号

燃ゆる感動かごしま国体・かごしま大会鹿屋市実行委員会事務局

TEL 0994-31-1132 FAX 0994-31-1172

イ 組合せ抽選実施後

競漕規則に則り、シングルスカルを除く漕手の半数までと舵手を変更することが可能。交代届および、理由・診断書を添えて大会最初のレース発艇1時間前までに競漕委員会に届け出ること。

なお、公益財団法人日本スポーツ協会に対しては、大会終了後、別途、所定の手続きにより、参加申込み情報を修正すること。

10 参加上の注意

参加選手がオールなどを送る場合は、下記へ 2023年9月15日（金）～16日（土）の到着期日指定で送付すること。

〒893-0022 鹿児島県鹿屋市旭原町 3642-2

佐川急便鹿屋営業所止め

TEL 0570-010-319 FAX 0994-42-0090

特別国民体育大会（鹿児島県）各競技実施要項（案）における第77回国民体育大会（栃木県）からの変更点

競技名	第77回国民体育大会実施要項	特別国民体育大会実施要項（案）																																																																																																																																																		
6 ホッケー	1 期 日	2022年10月2日（日）から10月6日（木）まで（5日間）	1 期 日	2023年10月8日（日）から10月12日（木）まで（5日間）																																																																																																																																																
	種 別	10月2日(日) 10月3日(月) 10月4日(火) 10月5日(水) 10月6日(木)	種 別	10月8日(日) 10月9日(月) 10月10日(火) 10月11日(水) 10月12日(木)																																																																																																																																																
	成年男子	1回戦 準々決勝 準決勝 3位決定戦決勝	成年男子	1回戦 準々決勝 準決勝 3位決定戦決勝																																																																																																																																																
	成年女子	1回戦 準々決勝 準決勝 3位決定戦決勝	成年女子	1回戦 準々決勝 準決勝 3位決定戦決勝																																																																																																																																																
	少年男子	1回戦 準々決勝 準決勝 3位決定戦決勝	少年男子	1回戦 準々決勝 準決勝 3位決定戦決勝																																																																																																																																																
	少年女子	1回戦 準々決勝 準決勝 3位決定戦決勝	少年女子	1回戦 準々決勝 準決勝 3位決定戦決勝																																																																																																																																																
	5 予選方法	(3) ブロック大会の所属都道府県及びその代表チーム数は、下表のとおりとする。	5 予選方法	(3) ブロック大会の所属都道府県及びその代表チーム数は、下表のとおりとする。																																																																																																																																																
		<table border="1"> <thead> <tr> <th>ブロック名</th> <th>都道府県名</th> <th>成年男子</th> <th>成年女子</th> <th>少年男子</th> <th>少年女子</th> </tr> </thead> <tbody> <tr><td>北海道</td><td>北海道</td><td>1</td><td>1</td><td>1</td><td>1</td></tr> <tr><td>東北</td><td>青森、岩手、宮城、秋田、山形、福島</td><td>1</td><td>1</td><td>1</td><td>1</td></tr> <tr><td>関東</td><td>茨城、群馬、埼玉、千葉、東京、神奈川、山梨</td><td>1</td><td>1</td><td>1</td><td>1</td></tr> <tr><td>北信越</td><td>新潟、長野、富山、石川、福井</td><td>1</td><td>1</td><td>1</td><td>1</td></tr> <tr><td>東海</td><td>静岡、愛知、三重、岐阜</td><td>1</td><td>1</td><td>1</td><td>1</td></tr> <tr><td>近畿</td><td>滋賀、京都、大阪、兵庫、奈良、和歌山</td><td>1</td><td>1</td><td>1</td><td>1</td></tr> <tr><td>中国</td><td>鳥取、島根、岡山、広島、山口</td><td>1</td><td>1</td><td>1</td><td>1</td></tr> <tr><td>四国</td><td>香川、徳島、愛媛、高知</td><td>1</td><td>1</td><td>1</td><td>1</td></tr> <tr><td>九州</td><td>福岡、佐賀、長崎、熊本、大分、宮崎、鹿児島、沖縄</td><td>1</td><td>1</td><td>1</td><td>1</td></tr> <tr><td>開催県</td><td>栃木</td><td>1</td><td>1</td><td>1</td><td>1</td></tr> <tr><td></td><td>計</td><td>10</td><td>10</td><td>10</td><td>10</td></tr> </tbody> </table>	ブロック名	都道府県名	成年男子	成年女子	少年男子	少年女子	北海道	北海道	1	1	1	1	東北	青森、岩手、宮城、秋田、山形、福島	1	1	1	1	関東	茨城、群馬、埼玉、千葉、東京、神奈川、山梨	1	1	1	1	北信越	新潟、長野、富山、石川、福井	1	1	1	1	東海	静岡、愛知、三重、岐阜	1	1	1	1	近畿	滋賀、京都、大阪、兵庫、奈良、和歌山	1	1	1	1	中国	鳥取、島根、岡山、広島、山口	1	1	1	1	四国	香川、徳島、愛媛、高知	1	1	1	1	九州	福岡、佐賀、長崎、熊本、大分、宮崎、鹿児島、沖縄	1	1	1	1	開催県	栃木	1	1	1	1		計	10	10	10	10		<table border="1"> <thead> <tr> <th>ブロック名</th> <th>都道府県名</th> <th>成年男子</th> <th>成年女子</th> <th>少年男子</th> <th>少年女子</th> </tr> </thead> <tbody> <tr><td>北海道</td><td>北海道</td><td>1</td><td>1</td><td>1</td><td>1</td></tr> <tr><td>東北</td><td>青森、岩手、宮城、秋田、山形、福島</td><td>1</td><td>1</td><td>1</td><td>1</td></tr> <tr><td>関東</td><td>茨城、栃木、群馬、埼玉、千葉、東京、神奈川、山梨</td><td>1</td><td>1</td><td>1</td><td>1</td></tr> <tr><td>北信越</td><td>新潟、長野、富山、石川、福井</td><td>1</td><td>1</td><td>1</td><td>1</td></tr> <tr><td>東海</td><td>静岡、愛知、三重、岐阜</td><td>1</td><td>1</td><td>1</td><td>1</td></tr> <tr><td>近畿</td><td>滋賀、京都、大阪、兵庫、奈良、和歌山</td><td>1</td><td>1</td><td>1</td><td>1</td></tr> <tr><td>中国</td><td>鳥取、島根、岡山、広島、山口</td><td>1</td><td>1</td><td>1</td><td>1</td></tr> <tr><td>四国</td><td>香川、徳島、愛媛、高知</td><td>1</td><td>1</td><td>1</td><td>1</td></tr> <tr><td>九州</td><td>福岡、佐賀、長崎、熊本、大分、宮崎、沖縄</td><td>1</td><td>1</td><td>1</td><td>1</td></tr> <tr><td>開催県</td><td>鹿児島</td><td>1</td><td>1</td><td>1</td><td>1</td></tr> <tr><td></td><td>計</td><td>10</td><td>10</td><td>10</td><td>10</td></tr> </tbody> </table>	ブロック名	都道府県名	成年男子	成年女子	少年男子	少年女子	北海道	北海道	1	1	1	1	東北	青森、岩手、宮城、秋田、山形、福島	1	1	1	1	関東	茨城、 栃木 、群馬、埼玉、千葉、東京、神奈川、山梨	1	1	1	1	北信越	新潟、長野、富山、石川、福井	1	1	1	1	東海	静岡、愛知、三重、岐阜	1	1	1	1	近畿	滋賀、京都、大阪、兵庫、奈良、和歌山	1	1	1	1	中国	鳥取、島根、岡山、広島、山口	1	1	1	1	四国	香川、徳島、愛媛、高知	1	1	1	1	九州	福岡、佐賀、長崎、熊本、大分、宮崎、沖縄	1	1	1	1	開催県	鹿児島	1	1	1	1		計	10	10	10	10
	ブロック名	都道府県名	成年男子	成年女子	少年男子	少年女子																																																																																																																																														
	北海道	北海道	1	1	1	1																																																																																																																																														
東北	青森、岩手、宮城、秋田、山形、福島	1	1	1	1																																																																																																																																															
関東	茨城、群馬、埼玉、千葉、東京、神奈川、山梨	1	1	1	1																																																																																																																																															
北信越	新潟、長野、富山、石川、福井	1	1	1	1																																																																																																																																															
東海	静岡、愛知、三重、岐阜	1	1	1	1																																																																																																																																															
近畿	滋賀、京都、大阪、兵庫、奈良、和歌山	1	1	1	1																																																																																																																																															
中国	鳥取、島根、岡山、広島、山口	1	1	1	1																																																																																																																																															
四国	香川、徳島、愛媛、高知	1	1	1	1																																																																																																																																															
九州	福岡、佐賀、長崎、熊本、大分、宮崎、鹿児島、沖縄	1	1	1	1																																																																																																																																															
開催県	栃木	1	1	1	1																																																																																																																																															
	計	10	10	10	10																																																																																																																																															
ブロック名	都道府県名	成年男子	成年女子	少年男子	少年女子																																																																																																																																															
北海道	北海道	1	1	1	1																																																																																																																																															
東北	青森、岩手、宮城、秋田、山形、福島	1	1	1	1																																																																																																																																															
関東	茨城、 栃木 、群馬、埼玉、千葉、東京、神奈川、山梨	1	1	1	1																																																																																																																																															
北信越	新潟、長野、富山、石川、福井	1	1	1	1																																																																																																																																															
東海	静岡、愛知、三重、岐阜	1	1	1	1																																																																																																																																															
近畿	滋賀、京都、大阪、兵庫、奈良、和歌山	1	1	1	1																																																																																																																																															
中国	鳥取、島根、岡山、広島、山口	1	1	1	1																																																																																																																																															
四国	香川、徳島、愛媛、高知	1	1	1	1																																																																																																																																															
九州	福岡、佐賀、長崎、熊本、大分、宮崎、沖縄	1	1	1	1																																																																																																																																															
開催県	鹿児島	1	1	1	1																																																																																																																																															
	計	10	10	10	10																																																																																																																																															
	9 参加申込み方法	総則8に定めるもののほか、次による。 (3) 参加申込み締切後の監督・選手の変更は、疾病、傷害、その他の事故等の特別な場合のみ認めるものとし、その取り扱いについては次のとおりとする。ただし、交代選手は、ブロック大会に登録した選手の中から行うこととする。なお、監督・選手の変更で身体的事由の場合は診断書の提出を必要とする。また、事故等の特別な事由については必ず証明するものを提出すること。この項における全ての変更の承認は、大会TDが行うものとする。その内容によっては変更を認めない場合もある。	9 参加申込み方法	総則8に定めるもののほか、次による。 (3) 参加申込み締切後の監督・選手の変更は、疾病、傷害、その他の事故等の特別な場合のみ認めるものとし、その取り扱いについては次のとおりとする。ただし、交代選手は、ブロック大会に登録した選手の中から行うこととする。なお、監督・選手の変更で身体的事由の場合は診断書の提出を必要とする。また、事故等の特別な事由については必ず証明するものを提出すること。この項における全ての変更の承認は、大会TDが行うものとする。その内容によっては変更を認めない場合もある。																																																																																																																																																
	ア 提出期日	2022年9月29日（木）午後5時まで	ア 提出期日	2023年10月5日（木）午後5時まで																																																																																																																																																
	イ 提出先	(ア) 〒160-0013 東京都新宿区霞ヶ丘町4番2号 JAPAN SPORT OLYMPIC SQUARE 公益社団法人日本ホッケー協会 TEL 03-6812-9200 FAX 03-6812-9210 (イ) 〒320-8501 栃木県宇都宮市塙田一丁目1番地20号 いちご一会とちぎ国体・とちぎ大会実行委員会事務局 (栃木県国体・障害者スポーツ大会局 競技式典課 競技担当) TEL 028-623-3849 FAX 028-623-3527	イ 提出先	(ア) 〒160-0013 東京都新宿区霞ヶ丘町4番2号 JAPAN SPORT OLYMPIC SQUARE 公益社団法人日本ホッケー協会 TEL 03-6812-9200 FAX 03-6812-9210 (イ) 〒890-8577 鹿児島県鹿児島市鴨池新町10番1号 燃ゆる感動かごしま国体・かごしま大会実行委員会事務局 (鹿児島県国体・全国障害者スポーツ大会局競技式典課競技係) TEL 099-286-2855 FAX 099-286-5683																																																																																																																																																

特別国民体育大会（鹿児島県）各競技実施要項（案）における第77回国民体育大会（栃木県）からの変更点

<p>(ウ) 〒321-1292 栃木県日光市今市本町1番地 第77回国民体育大会日光市実行委員会事務局 TEL 0288-25-6900 FAX 0288-25-6901</p> <p>なお、公益財団法人日本スポーツ協会に対しては、大会終了後、別途、所定の手続きにより、参加申込み情報を修正すること。</p>	<p>(ウ) 〒895-8650 鹿児島県薩摩川内市神田町3番22号 燃ゆる感動かごしま国体薩摩川内市実行委員会事務局 (薩摩川内市経済シティセールス部国体推進課内) TEL 0996-23-5111 FAX 0996-20-5570</p> <p>なお、公益財団法人日本スポーツ協会に対しては、大会終了後、別途、所定の手続きにより、参加申込み情報を修正すること。</p>
---	--

競技名	第77回国民体育大会実施要項	特別国民体育大会実施要項（案）																																																
7 ボクシング	<p>4 競技上の規程及び方法</p> <p>(1) 競技規則は、日本連盟競技規則による。 成年女子種別については、上記及び女子ボクシング実施基準による。</p> <p>(7) 競技日程</p> <table border="1" style="width: 100%; border-collapse: collapse;"> <thead> <tr> <th>月 日</th> <th>健 診 ・ 計 量 等</th> <th>競技開始時刻</th> </tr> </thead> <tbody> <tr> <td>会 期 前</td> <td>インテグリティ研修</td> <td></td> </tr> <tr> <td>10月5日 (水)</td> <td>11:00 スポーツエントリーズチェック 13:00 監督会議・組合せ抽選会</td> <td></td> </tr> <tr> <td>10月6日 (木)</td> <td>8:00 成年女子、少年男子、 成年男子の順</td> <td>11:00 成年女子、少年男子、 成年男子の順</td> </tr> <tr> <td>10月7日 (金)</td> <td>8:00 少年男子、成年男子の順</td> <td>11:00 少年男子、成年男子の順</td> </tr> <tr> <td>10月8日 (土)</td> <td>8:00 成年女子、少年男子、 成年男子の順</td> <td>11:00 成年女子、少年男子、 成年男子の順</td> </tr> <tr> <td>10月9日 (日)</td> <td>8:00 成年女子、少年男子、 成年男子の順</td> <td>11:00 成年女子、少年男子、 成年男子の順</td> </tr> <tr> <td>10月10日 (月)</td> <td>8:00 成年女子、少年男子、 成年男子の順</td> <td>11:00 成年女子、少年男子、 成年男子の順</td> </tr> </tbody> </table> <p>9 参加申込み方法</p> <p>(4) 参加申込締切後の選手の変更は、疾病、傷害等の特別な場合のみ認めるものとし、「トップアスリートの国民体育大会参加資格の特例措置」の適応を受ける選手又は都道府県大会若しくは選考会に出場した選手に限り認める。ただし、その場合、下記提出先に、それぞれ医師の診断書を添えて、文書で届けなければならない。また、参加申込み後の階級の変更は認めない。その取り扱いについては次の通りとする。</p> <p>10 参加上の注意</p> <p>(1) 個人で持参するもの 選手手帳、健康保険証、健康申告書、女子申告書（成年女子種別）、競技用具（ユニホーム、ヘッドギア（少年男子種別、成年女子種別）、シューズ、マウスピース、カッププロテクター、ローブローガード（成年女子種別）、チェストガード（成年女子種別）等）。 ア ヘッドギア（少年男子種別、成年女子種別） (ア) 日本連盟及びAIBAの検定品マークのついているもので劣化していないもの。 (イ) 清潔で状態の良いものであること。 (ウ) コーナー色のヘッドギア（赤色及び青色）を着用すること。</p>	月 日	健 診 ・ 計 量 等	競技開始時刻	会 期 前	インテグリティ研修		10月5日 (水)	11:00 スポーツエントリーズチェック 13:00 監督会議・組合せ抽選会		10月6日 (木)	8:00 成年女子、少年男子、 成年男子の順	11:00 成年女子、少年男子、 成年男子の順	10月7日 (金)	8:00 少年男子、成年男子の順	11:00 少年男子、成年男子の順	10月8日 (土)	8:00 成年女子、少年男子、 成年男子の順	11:00 成年女子、少年男子、 成年男子の順	10月9日 (日)	8:00 成年女子、少年男子、 成年男子の順	11:00 成年女子、少年男子、 成年男子の順	10月10日 (月)	8:00 成年女子、少年男子、 成年男子の順	11:00 成年女子、少年男子、 成年男子の順	<p>4 競技上の規程及び方法</p> <p>(1) 競技規則は、日本連盟競技規則による。 (削除)</p> <p>(7) 競技日程</p> <table border="1" style="width: 100%; border-collapse: collapse;"> <thead> <tr> <th>月 日</th> <th>健 診 ・ 計 量 等</th> <th>競技開始時刻</th> </tr> </thead> <tbody> <tr> <td>会 期 前</td> <td>インテグリティ研修</td> <td></td> </tr> <tr> <td>10月7日 (土)</td> <td>13:00 スポーツエントリーズチェック 15:00 監督会議・組合せ抽選会</td> <td></td> </tr> <tr> <td>10月8日 (日)</td> <td>8:00 成年女子、少年男子、 成年男子の順</td> <td>11:00 成年女子、少年男子、 成年男子の順</td> </tr> <tr> <td>10月9日 (月)</td> <td>8:00 少年男子、成年男子の順</td> <td>11:00 少年男子、成年男子の順</td> </tr> <tr> <td>10月10日 (火)</td> <td>8:00 成年女子、少年男子、 成年男子の順</td> <td>11:00 成年女子、少年男子、 成年男子の順</td> </tr> <tr> <td>10月11日 (水)</td> <td>8:00 成年女子、少年男子、 成年男子の順</td> <td>11:00 成年女子、少年男子、 成年男子の順</td> </tr> <tr> <td>10月12日 (木)</td> <td>8:00 成年女子、少年男子、 成年男子の順</td> <td>11:00 成年女子、少年男子、 成年男子の順</td> </tr> </tbody> </table> <p>9 参加申込み方法</p> <p>(4) 参加申込締切後の選手の変更は、疾病、傷害等の特別な場合のみ認めるものとし、「トップアスリートの国民体育大会参加資格の特例措置」の適応を受ける選手又は都道府県大会若しくは選考会に出場した選手に限り 出場を（追記） 認める。ただし、その場合、下記提出先に、それぞれ医師の診断書を添えて、文書で届けなければならない。また、参加申込み後の階級の変更は認めない。その取り扱いについては次の通りとする。</p> <p>10 参加上の注意</p> <p>(1) 個人で持参するもの 選手手帳、健康保険証、健康申告書、女子申告書（成年女子種別）、競技用具（ユニフォーム、ヘッドガード（少年男子種別、成年女子種別）、シューズ、マウスピース、カッププロテクター、ローブローガード（成年女子種別）、チェストガード（成年女子種別）等）。 なお、競技用具等については、日本ボクシング連盟競技規則及びユニフォームガイドラインに準ずる。（追記）</p>	月 日	健 診 ・ 計 量 等	競技開始時刻	会 期 前	インテグリティ研修		10月7日 (土)	13:00 スポーツエントリーズチェック 15:00 監督会議・組合せ抽選会		10月8日 (日)	8:00 成年女子、少年男子、 成年男子の順	11:00 成年女子、少年男子、 成年男子の順	10月9日 (月)	8:00 少年男子、成年男子の順	11:00 少年男子、成年男子の順	10月10日 (火)	8:00 成年女子、少年男子、 成年男子の順	11:00 成年女子、少年男子、 成年男子の順	10月11日 (水)	8:00 成年女子、少年男子、 成年男子の順	11:00 成年女子、少年男子、 成年男子の順	10月12日 (木)	8:00 成年女子、少年男子、 成年男子の順	11:00 成年女子、少年男子、 成年男子の順
月 日	健 診 ・ 計 量 等	競技開始時刻																																																
会 期 前	インテグリティ研修																																																	
10月5日 (水)	11:00 スポーツエントリーズチェック 13:00 監督会議・組合せ抽選会																																																	
10月6日 (木)	8:00 成年女子、少年男子、 成年男子の順	11:00 成年女子、少年男子、 成年男子の順																																																
10月7日 (金)	8:00 少年男子、成年男子の順	11:00 少年男子、成年男子の順																																																
10月8日 (土)	8:00 成年女子、少年男子、 成年男子の順	11:00 成年女子、少年男子、 成年男子の順																																																
10月9日 (日)	8:00 成年女子、少年男子、 成年男子の順	11:00 成年女子、少年男子、 成年男子の順																																																
10月10日 (月)	8:00 成年女子、少年男子、 成年男子の順	11:00 成年女子、少年男子、 成年男子の順																																																
月 日	健 診 ・ 計 量 等	競技開始時刻																																																
会 期 前	インテグリティ研修																																																	
10月7日 (土)	13:00 スポーツエントリーズチェック 15:00 監督会議・組合せ抽選会																																																	
10月8日 (日)	8:00 成年女子、少年男子、 成年男子の順	11:00 成年女子、少年男子、 成年男子の順																																																
10月9日 (月)	8:00 少年男子、成年男子の順	11:00 少年男子、成年男子の順																																																
10月10日 (火)	8:00 成年女子、少年男子、 成年男子の順	11:00 成年女子、少年男子、 成年男子の順																																																
10月11日 (水)	8:00 成年女子、少年男子、 成年男子の順	11:00 成年女子、少年男子、 成年男子の順																																																
10月12日 (木)	8:00 成年女子、少年男子、 成年男子の順	11:00 成年女子、少年男子、 成年男子の順																																																

特別国民体育大会（鹿児島県）各競技実施要項（案）における第77回国民体育大会（栃木県）からの変更点

<p>イ ユニホーム</p> <p>(ア) コーナー色（赤色及び青色）のものを着用すること。 <u>（赤:Pantone185、199、485 青:Pantone286、293、661）</u></p> <p>(イ) ベルトライン（へそと臀部の頂点を結んだ線）は白色又はトランクス、ランニングとはつきりと違う色で6 cm から 10cm の幅でなければならない。</p> <p>ウ マウスピース <u>赤色及び赤系統の色が含まれるマウスピースの使用は禁止する。</u></p> <p>エ カッププロテクター及びローブローガードについて <u>すべての男子競技者はカッププロテクターを着用しなくてはならない。女子の競技者の使用は任意である。使用の際は標的領域（ターゲットエリア・ベルトラインより上）を覆ってはならない。</u></p> <p>オ チェストガード（成年女子種別） <u>女子は競技能力を妨げず胸部に良くフィットしたチェストガードを着用してもよい。チェストガードは背部の留め金以外に金属を使用してはいけない。あばら骨を含むターゲットエリアを覆ってはならない。</u></p> <p>(3) 毛髪・入れ墨・タトゥーについては、日本連盟医事ハンドブック CHAPTER X を厳守すること。</p> <p>ア 前額部を覆う長髪は視野を制限し、眼球傷害を引き起こしてしまう。長髪の場合はゴム等で適切にまとめ、目に入らない様にしなくてはならない。ヘッドガードを使用する場合はヘアネットやスイミングキャップ等をかぶってまとめた後に装着しなくてはならない。ヘアピンなどのアクセサリは使用してはならない。 <u>ヘアネット又はスイミングキャップは、必ず個人で持参すること。</u></p> <p>イ クリンチの際、ひげやつけまつげは対戦相手の眼に入り角膜擦過傷を引き起こす危険性があるため禁止である。口髭・あご髭はきれいに剃らなければならない。</p> <p>ウ 身体のどの部位についても、サイズの大小にかかわらず、入れ墨・タトゥーは認められない。シールも同様である。</p> <p>(4) 視力 0.1 以上の者を可とする。（但し、ソフトコンタクトレンズを使用している者の矯正視力は両眼とも 0.4 以上なければならない。着用者は必ずその旨を申し出なければならない。）</p> <p>(5) 成年女子種別については、以下の項目を遵守すること。</p> <p>ア 競技の服装 <u>上半身は短い袖のTシャツ（ノースリーブを含む）、下半身はトランクスとすること。トランクスの代わりに競技用スカートも着用することができる。トランクスの下にスパッツの着用は許されるが、トランクスの長さより短くなければならない。</u></p> <p>イ 計量 <u>競技用服装等を着用して行う。体重超過のおそれがあり、選手からの申し出があった時は、競技用服装等を着用しての計量から、着用の服装の重量を控除して計量することができる。</u></p> <p>ウ 女子申告書 <u>女子競技者は、健康申告書に加え、日本連盟競技規則別紙5の女子申告書を提出しなければならない。20歳以上の女子競技者は本人の署名及び捺印、20歳未満の女子競技者は本人及び両親あるいは法的後見人の中の一人から署名及び捺印を必要とする。</u></p> <p>(6) 競技中の疾病・負傷等の応急処置は主催者が行うが、以降の責任は負わない。</p> <p>(7) 選手手帳は大会日数分の記載欄があるもので、写真が貼付されているものであること。 <u>なお、会場地での選手手帳の発行は一切行わない。</u></p> <p>(8) 監督・セカンドは、日本連盟に2022年度の役員登録済みの者であること。セカンドについては、日本連盟公認セカンド資格のいずれかを有していること。</p>	<p>(削除)</p> <p>(3) 毛髪・入れ墨・タトゥーについては、日本ボクシング連盟医事ハンドブック CHAPTER X を厳守すること。</p> <p>(削除)</p> <p>(4) 競技中の疾病・負傷等の応急処置は主催者が行うが、以降の責任は負わない。</p> <p>(5) 選手手帳は大会日数分の記載欄があるもので、写真が貼付されているものであること。なお、会場地での選手手帳の発行は一切行わない。</p> <p>(6) 監督・セカンドは、日本連盟に2023年度の役員登録済みの者であること。セカンドについては、公認セカンド制度に関する規程に準ずる。</p> <p>(7) 今大会で使用するグローブは、日本連盟及びIBA (AIBA) の検定品マークのついているadidas製グローブを使用する。</p> <p>(8) 今大会で使用するヘッドガードは、日本連盟検定品の競技者所有のヘッドガード (adidas製、TAISHAN製、Winning製いずれも可) を使用して良い。</p>
---	--

特別国民体育大会（鹿児島県）各競技実施要項（案）における第77回国民体育大会（栃木県）からの変更点

<p>11 その他</p> <p>(1) 監督会議・組合せ抽選会（並行して行う。） （省略）</p> <p>(2) 表彰式 （省略）</p>	<p>11 スポーツエントリーチェック</p> <p>2023年10月7日（土）13:00～14:45の間に各都道府県代表監督が出席すること。</p> <p>1) 持参する物</p> <p>選手手帳、種別毎ユニフォーム（赤・青）、健康申告書（全種別）及び女子申告書（成年女子種別参加都道府県のみ）、セカンド手帳（インテグリティ研修受講者のみ）</p> <p>12 インテグリティ研修</p> <p>オンラインにて実施。なお、各種別のチーフセカンド（A級セカンド）は必ず参加すること（その他のセカンドは任意参加）。</p> <p>13 その他</p> <p>(1) 監督会議・組合せ抽選会（並行して行う。） （省略）</p> <p>(2) 表彰式 （省略）</p> <p>3) この要項以外の規程は下記を適用します。</p> <p>ア 一般社団法人日本ボクシング連盟 競技規則</p> <p>イ アマチュアボクシング競技 医事ハンドブック</p> <p>ウ 公認セカンド制度に関する規程</p> <p>エ 競技用ユニフォームガイドライン （追記）</p>
---	---

競技名	第77回国民体育大会実施要項	特別国民体育大会実施要項（案）																																																																																
8 バレーボール	<p>1 期 日</p> <p><6人制種目> 2022年10月7日（金）から10月10日（月）まで（4日間）</p> <table border="1" style="width: 100%; text-align: center;"> <thead> <tr> <th>種 別</th> <th>10月7日（金）</th> <th>10月8日（土）</th> <th>10月9日（日）</th> <th>10月10日（月）</th> </tr> </thead> <tbody> <tr> <td>成年男子</td> <td>1 回 戦</td> <td>準々決勝</td> <td>5・7位決定戦 準決勝</td> <td>3・4位決定戦 決勝</td> </tr> <tr> <td>成年女子</td> <td>1 回 戦</td> <td>準々決勝</td> <td>5・7位決定戦 準決勝</td> <td>3・4位決定戦 決勝</td> </tr> <tr> <td>少年男子</td> <td>1 回 戦</td> <td>2 回 戦</td> <td>準々決勝 5・7位決定戦 準決勝</td> <td>3・4位決定戦 決勝</td> </tr> <tr> <td>少年女子</td> <td>1 回 戦</td> <td>2 回 戦</td> <td>準々決勝 5・7位決定戦 準決勝</td> <td>3・4位決定戦 決勝</td> </tr> </tbody> </table> <p><ビーチバレーボール種目> 2022年9月10日（土）から9月13日（火）まで（4日間）</p> <table border="1" style="width: 100%; text-align: center;"> <thead> <tr> <th>種 別</th> <th>9月10日（土）</th> <th>9月11日（日）</th> <th>9月12日（月）</th> <th>9月13日（火）</th> </tr> </thead> <tbody> <tr> <td>少年男子</td> <td>1 回 戦</td> <td>2 回 戦</td> <td>3 回 戦 準々決勝 5・7位決定戦</td> <td>準決勝 3・4位決定戦 決勝戦</td> </tr> <tr> <td>少年女子</td> <td>1 回 戦</td> <td>2 回 戦</td> <td>3 回 戦 準々決勝 5・7位決定戦</td> <td>準決勝 3・4位決定戦 決勝戦</td> </tr> </tbody> </table>	種 別	10月7日（金）	10月8日（土）	10月9日（日）	10月10日（月）	成年男子	1 回 戦	準々決勝	5・7位決定戦 準決勝	3・4位決定戦 決勝	成年女子	1 回 戦	準々決勝	5・7位決定戦 準決勝	3・4位決定戦 決勝	少年男子	1 回 戦	2 回 戦	準々決勝 5・7位決定戦 準決勝	3・4位決定戦 決勝	少年女子	1 回 戦	2 回 戦	準々決勝 5・7位決定戦 準決勝	3・4位決定戦 決勝	種 別	9月10日（土）	9月11日（日）	9月12日（月）	9月13日（火）	少年男子	1 回 戦	2 回 戦	3 回 戦 準々決勝 5・7位決定戦	準決勝 3・4位決定戦 決勝戦	少年女子	1 回 戦	2 回 戦	3 回 戦 準々決勝 5・7位決定戦	準決勝 3・4位決定戦 決勝戦	<p>1 期 日</p> <p><6人制種目> 2023年10月8日（日）から10月11日（水）まで（4日間）</p> <table border="1" style="width: 100%; text-align: center;"> <thead> <tr> <th>種 別</th> <th>10月8日（日）</th> <th>10月9日（月）</th> <th>10月10日（火）</th> <th>10月11日（水）</th> </tr> </thead> <tbody> <tr> <td>成年男子</td> <td>1 回 戦</td> <td>準々決勝</td> <td>5・7位決定戦 準決勝</td> <td>3・4位決定戦 決勝</td> </tr> <tr> <td>成年女子</td> <td>1 回 戦</td> <td>準々決勝</td> <td>5・7位決定戦 準決勝</td> <td>3・4位決定戦 決勝</td> </tr> <tr> <td>少年男子</td> <td>1 回 戦</td> <td>2 回 戦</td> <td>準々決勝 5・7位決定戦 準決勝</td> <td>3・4位決定戦 決勝</td> </tr> <tr> <td>少年女子</td> <td>1 回 戦</td> <td>2 回 戦</td> <td>準々決勝 5・7位決定戦 準決勝</td> <td>3・4位決定戦 決勝</td> </tr> </tbody> </table> <p><ビーチバレーボール種目> 2023年9月16日（土）から9月19日（火）まで（4日間）</p> <table border="1" style="width: 100%; text-align: center;"> <thead> <tr> <th>種 別</th> <th>9月16日（土）</th> <th>9月17日（日）</th> <th>9月18日（月）</th> <th>9月19日（火）</th> </tr> </thead> <tbody> <tr> <td>少年男子</td> <td>1 回 戦</td> <td>2 回 戦 3 回 戦</td> <td>準々決勝 5・7位決定戦</td> <td>準決勝 3・4位決定戦 決勝戦</td> </tr> <tr> <td>少年女子</td> <td>1 回 戦</td> <td>2 回 戦 3 回 戦</td> <td>準々決勝 5・7位決定戦</td> <td>準決勝 3・4位決定戦 決勝戦</td> </tr> </tbody> </table>	種 別	10月8日（日）	10月9日（月）	10月10日（火）	10月11日（水）	成年男子	1 回 戦	準々決勝	5・7位決定戦 準決勝	3・4位決定戦 決勝	成年女子	1 回 戦	準々決勝	5・7位決定戦 準決勝	3・4位決定戦 決勝	少年男子	1 回 戦	2 回 戦	準々決勝 5・7位決定戦 準決勝	3・4位決定戦 決勝	少年女子	1 回 戦	2 回 戦	準々決勝 5・7位決定戦 準決勝	3・4位決定戦 決勝	種 別	9月16日（土）	9月17日（日）	9月18日（月）	9月19日（火）	少年男子	1 回 戦	2 回 戦 3 回 戦	準々決勝 5・7位決定戦	準決勝 3・4位決定戦 決勝戦	少年女子	1 回 戦	2 回 戦 3 回 戦	準々決勝 5・7位決定戦	準決勝 3・4位決定戦 決勝戦
種 別	10月7日（金）	10月8日（土）	10月9日（日）	10月10日（月）																																																																														
成年男子	1 回 戦	準々決勝	5・7位決定戦 準決勝	3・4位決定戦 決勝																																																																														
成年女子	1 回 戦	準々決勝	5・7位決定戦 準決勝	3・4位決定戦 決勝																																																																														
少年男子	1 回 戦	2 回 戦	準々決勝 5・7位決定戦 準決勝	3・4位決定戦 決勝																																																																														
少年女子	1 回 戦	2 回 戦	準々決勝 5・7位決定戦 準決勝	3・4位決定戦 決勝																																																																														
種 別	9月10日（土）	9月11日（日）	9月12日（月）	9月13日（火）																																																																														
少年男子	1 回 戦	2 回 戦	3 回 戦 準々決勝 5・7位決定戦	準決勝 3・4位決定戦 決勝戦																																																																														
少年女子	1 回 戦	2 回 戦	3 回 戦 準々決勝 5・7位決定戦	準決勝 3・4位決定戦 決勝戦																																																																														
種 別	10月8日（日）	10月9日（月）	10月10日（火）	10月11日（水）																																																																														
成年男子	1 回 戦	準々決勝	5・7位決定戦 準決勝	3・4位決定戦 決勝																																																																														
成年女子	1 回 戦	準々決勝	5・7位決定戦 準決勝	3・4位決定戦 決勝																																																																														
少年男子	1 回 戦	2 回 戦	準々決勝 5・7位決定戦 準決勝	3・4位決定戦 決勝																																																																														
少年女子	1 回 戦	2 回 戦	準々決勝 5・7位決定戦 準決勝	3・4位決定戦 決勝																																																																														
種 別	9月16日（土）	9月17日（日）	9月18日（月）	9月19日（火）																																																																														
少年男子	1 回 戦	2 回 戦 3 回 戦	準々決勝 5・7位決定戦	準決勝 3・4位決定戦 決勝戦																																																																														
少年女子	1 回 戦	2 回 戦 3 回 戦	準々決勝 5・7位決定戦	準決勝 3・4位決定戦 決勝戦																																																																														

特別国民体育大会（鹿児島県）各競技実施要項（案）における第77回国民体育大会（栃木県）からの変更点

4 競技上の規程及び方法
 <6人制種目>
 (3) チーム名
 チーム名は都道府県名とする。ユニフォームのチーム名も都道府県名とし、高等学校名・企業名などのユニフォームの着用を認めない。

5 予選方法
 (3) ブロック大会の所属都道府県及びその選抜チーム数は、下表のとおりとする。

ブロック名	都道府県名	6人制				ビーチバレーボール	
		成年男子	成年女子	少年男子	少年女子	少年男子	少年女子
北海道	北海道	1	1	1	1	1	1
東北	青森、岩手、宮城、秋田、山形、福島	2	2	3	3	6	6
関東	茨城、群馬、埼玉、千葉、東京、神奈川、山梨	2	2	4	4	7	7
北信越	新潟、長野、富山、石川、福井	2	1	2	2	5	5
東海	静岡、愛知、三重、岐阜	1	1	2	2	4	4
近畿	滋賀、京都、大阪、兵庫、奈良、和歌山	2	2	3	3	6	6
中国	鳥取、島根、岡山、広島、山口	1	2	2	2	5	5
四国	香川、徳島、愛媛、高知	1	1	2	2	4	4
九州	福岡、佐賀、長崎、熊本、大分、宮崎、鹿児島、沖縄	3	3	4	4	8	8
開催県	栃木	1	1	1	1	1	1
計		16	16	24	24	47	47

4 競技上の規程及び方法
 <6人制種目>
 (3) チーム名
 チーム名は都道府県名とする。ユニフォームのチーム名も都道府県名とし、高等学校名（**削除**）などのユニフォームの着用を認めない。

5 予選方法
 (3) ブロック大会の所属都道府県及びその選抜チーム数は、下表のとおりとする。

ブロック名	都道府県名	6人制				ビーチバレーボール	
		成年男子	成年女子	少年男子	少年女子	少年男子	少年女子
北海道	北海道	1	1	1	1	1	1
東北	青森、岩手、宮城、秋田、山形、福島	2	2	3	3	6	6
関東	茨城、 栃木 、群馬、埼玉、千葉、東京、神奈川、山梨	3	3	4	4	8	8
北信越	新潟、長野、富山、石川、福井	1	2	2	2	5	5
東海	静岡、愛知、三重、岐阜	1	1	2	2	4	4
近畿	滋賀、京都、大阪、兵庫、奈良、和歌山	2	2	3	3	6	6
中国	鳥取、島根、岡山、広島、山口	2	1	2	2	5	5
四国	香川、徳島、愛媛、高知	1	1	2	2	4	4
九州	福岡、佐賀、長崎、熊本、大分、宮崎、沖縄	2	2	4	4	7	7
開催県	鹿児島	1	1	1	1	1	1
計		16	16	24	24	47	47

競技名 第77回国民体育大会実施要項

9 体操

5 予選方法
 本大会に出場する都道府県代表チームを選出するため、下表によってブロック大会を行う。

ブロック名	都道府県名	体操競技				新体操	トランポリン	
		成年男子	成年女子	少年男子	少年女子		少年男子	少年女子
北海道	北海道	1	1	1	1	1	1	1
東北	青森、岩手、宮城、秋田、山形、福島	1	1	3	3	3	2	2
関東	茨城、群馬、埼玉、千葉、東京、神奈川、山梨	3	1	5	6	6	3	3
北信越	新潟、長野、富山、石川、福井	1	1	3	4	3	2	2
東海	静岡、愛知、三重、岐阜	1	1	2	2	2	2	2
近畿	滋賀、京都、大阪、兵庫、奈良、和歌山	1	1	4	3	4	2	2
中国	鳥取、島根、岡山、広島、山口	1	1	4	3	2	1	1
四国	香川、徳島、愛媛、高知	1	1	2	2	2	1	1
九州	福岡、佐賀、長崎、熊本、大分、宮崎、鹿児島、沖縄	2	1	4	4	4	3	3
開催県	栃木	1	1	1	1	1	1	1
計		13	10	29	29	28	18	18

特別国民体育大会実施要項（案）

5 予選方法
 本大会に出場する都道府県代表チームを選出するため、下表によってブロック大会を行う。

ブロック名	都道府県名	体操競技				新体操	トランポリン	
		成年男子	成年女子	少年男子	少年女子		少年男子	少年女子
北海道	北海道	1	1	1	1	1	1	1
東北	青森、岩手、宮城、秋田、山形、福島	1	1	3	3	3	2	2
関東	茨城、 栃木 、群馬、埼玉、千葉、東京、神奈川、山梨	3	1	6	5	4	3	3
北信越	新潟、長野、富山、石川、福井	1	1	3	4	3	2	2
東海	静岡、愛知、三重、岐阜	1	1	2	3	3	2	2
近畿	滋賀、京都、大阪、兵庫、奈良、和歌山	1	1	4	3	4	2	2
中国	鳥取、島根、岡山、広島、山口	1	1	3	3	3	1	1
四国	香川、徳島、愛媛、高知	1	1	2	2	2	1	1
九州	福岡、佐賀、長崎、熊本、大分、宮崎、沖縄	2	1	4	4	4	3	3
開催県	鹿児島	1	1	1	1	1	1	1
計		13	10	29	29	28	18	18

特別国民体育大会（鹿児島県）各競技実施要項（案）における第77回国民体育大会（栃木県）からの変更点

競技名	第77回国民体育大会実施要項	特別国民体育大会実施要項（案）																																																																																																																																																
10 バスケットボール	3 種別（種目）及び参加人員 <table border="1"> <thead> <tr> <th>種別</th> <th>監督</th> <th>選手</th> <th>参加都道府県</th> <th>小計</th> <th>合計（人）</th> </tr> </thead> <tbody> <tr> <td>成年男子</td> <td>1</td> <td>11</td> <td>16</td> <td>192</td> <td rowspan="4">1,024</td> </tr> <tr> <td>成年女子</td> <td>1</td> <td>12</td> <td>16</td> <td>208</td> </tr> <tr> <td>少年男子</td> <td>1</td> <td>12</td> <td>24</td> <td>312</td> </tr> <tr> <td>少年女子</td> <td>1</td> <td>12</td> <td>24</td> <td>312</td> </tr> </tbody> </table> <p>(1) 成年男女において選手と監督は兼任できる。 (2) 選手の人数は最大12名とする。</p>	種別	監督	選手	参加都道府県	小計	合計（人）	成年男子	1	11	16	192	1,024	成年女子	1	12	16	208	少年男子	1	12	24	312	少年女子	1	12	24	312	3 種別（種目）及び参加人員 <table border="1"> <thead> <tr> <th>種別</th> <th>監督</th> <th>選手</th> <th>参加都道府県</th> <th>小計</th> <th>合計（人）</th> </tr> </thead> <tbody> <tr> <td>成年男子</td> <td>1</td> <td>11</td> <td>16</td> <td>192</td> <td rowspan="4">1,024</td> </tr> <tr> <td>成年女子</td> <td>1</td> <td>12</td> <td>16</td> <td>208</td> </tr> <tr> <td>少年男子</td> <td>1</td> <td>12</td> <td>24</td> <td>312</td> </tr> <tr> <td>少年女子</td> <td>1</td> <td>12</td> <td>24</td> <td>312</td> </tr> </tbody> </table> <p>(1) 成年男女において選手と監督は兼任できる。 ※ 今年度の成年男子においては、選手と監督を兼任した場合、選手の人数を最大12名登録することができる。（追記） (2) 選手の人数は最大12名とする。</p>	種別	監督	選手	参加都道府県	小計	合計（人）	成年男子	1	11	16	192	1,024	成年女子	1	12	16	208	少年男子	1	12	24	312	少年女子	1	12	24	312																																																																																										
	種別	監督	選手	参加都道府県	小計	合計（人）																																																																																																																																												
	成年男子	1	11	16	192	1,024																																																																																																																																												
	成年女子	1	12	16	208																																																																																																																																													
	少年男子	1	12	24	312																																																																																																																																													
	少年女子	1	12	24	312																																																																																																																																													
	種別	監督	選手	参加都道府県	小計	合計（人）																																																																																																																																												
	成年男子	1	11	16	192	1,024																																																																																																																																												
	成年女子	1	12	16	208																																																																																																																																													
	少年男子	1	12	24	312																																																																																																																																													
少年女子	1	12	24	312																																																																																																																																														
	4 競技上の規定及び方法 <p>(2) 各種別とも都道府県対抗トーナメント方式とし、3位以降の決定戦は行わない。 (3) 試合時間は、全種別とも下表のとおりとする。</p> <table border="1"> <thead> <tr> <th colspan="3">前半</th> <th rowspan="2">休憩</th> <th colspan="3">後半</th> </tr> <tr> <th>第1クォーター</th> <th>休憩</th> <th>第2クォーター</th> <th>第3クォーター</th> <th>休憩</th> <th>第4クォーター</th> </tr> </thead> <tbody> <tr> <td>10分</td> <td>2分</td> <td>10分</td> <td>10分</td> <td>2分</td> <td>10分</td> </tr> </tbody> </table> <p>(4) ユニフォームに関しては、公益財団法人日本バスケットボール協会が定めるユニフォーム規則による。 イ ユニフォームの前面にユニフォームの色と異なり、明確に識別できる単色の文字で都道府県名を付けなければならない。 都道府県名における縁取りおよび文字の大きさについては、公益財団法人日本バスケットボール協会が定めるユニフォーム規則に則る。</p>	前半			休憩	後半			第1クォーター	休憩	第2クォーター	第3クォーター	休憩	第4クォーター	10分	2分	10分	10分	2分	10分	4 競技上の規定及び方法 <p>(2) 大会期間中の競技に関する（競技場内における競技・運営等含め）最終決定は、JBA 国体実施委員会にて行う。運営・競技に関わる関係者は、その全てにおいて JBA に情報を共有しなければならない。JBA は、決定事項を他主催者に共有する。（追記） (3) 各種別とも都道府県対抗トーナメント方式とし、3位以降の決定戦は行わない。 (4) 試合時間は、全種別とも下表のとおりとする。</p> <table border="1"> <thead> <tr> <th colspan="3">前半</th> <th rowspan="2">休憩</th> <th colspan="3">後半</th> </tr> <tr> <th>第1クォーター</th> <th>休憩</th> <th>第2クォーター</th> <th>第3クォーター</th> <th>休憩</th> <th>第4クォーター</th> </tr> </thead> <tbody> <tr> <td>10分</td> <td>2分</td> <td>10分</td> <td>10分</td> <td>2分</td> <td>10分</td> </tr> </tbody> </table> <p>(5) ユニフォームに関しては、公益財団法人日本バスケットボール協会が定めるユニフォーム規則による。 イ ユニフォームの前面にユニフォームの色と異なり、明確に識別できる単色の文字で都道府県名を付けなければならない。（漢字でなくても良い）（追記） （削除）</p>	前半			休憩	後半			第1クォーター	休憩	第2クォーター	第3クォーター	休憩	第4クォーター	10分	2分	10分	10分	2分	10分																																																																																																										
前半			休憩	後半																																																																																																																																														
第1クォーター	休憩	第2クォーター		第3クォーター	休憩	第4クォーター																																																																																																																																												
10分	2分	10分	10分	2分	10分																																																																																																																																													
前半			休憩	後半																																																																																																																																														
第1クォーター	休憩	第2クォーター		第3クォーター	休憩	第4クォーター																																																																																																																																												
10分	2分	10分	10分	2分	10分																																																																																																																																													
	5 予選方法 <p>(4) 各ブロック大会区分及びその代表チーム数は次表のとおりとする。</p> <table border="1"> <thead> <tr> <th>ブロック名</th> <th>都道府県名</th> <th>成年男子</th> <th>成年女子</th> <th>少年男子</th> <th>少年女子</th> </tr> </thead> <tbody> <tr> <td>北海道</td> <td>北海道</td> <td>1</td> <td>1</td> <td>1</td> <td>1</td> </tr> <tr> <td>東北</td> <td>青森、岩手、宮城、秋田、山形、福島</td> <td>2</td> <td>2</td> <td>2</td> <td>2</td> </tr> <tr> <td>関東</td> <td>茨城、群馬、埼玉、千葉、東京、神奈川、山梨</td> <td>3</td> <td>3</td> <td>4</td> <td>4</td> </tr> <tr> <td>北信越</td> <td>新潟、長野、富山、石川、福井</td> <td>1</td> <td>1</td> <td>3</td> <td>3</td> </tr> <tr> <td>東海</td> <td>静岡、愛知、三重、岐阜</td> <td>1</td> <td>1</td> <td>2</td> <td>2</td> </tr> <tr> <td>近畿</td> <td>滋賀、京都、大阪、兵庫、奈良、和歌山</td> <td>2</td> <td>2</td> <td>2</td> <td>2</td> </tr> <tr> <td>中国</td> <td>鳥取、島根、岡山、広島、山口</td> <td>1</td> <td>1</td> <td>3</td> <td>3</td> </tr> <tr> <td>四国</td> <td>香川、徳島、愛媛、高知</td> <td>1</td> <td>1</td> <td>2</td> <td>2</td> </tr> <tr> <td>九州</td> <td>福岡、佐賀、長崎、熊本、大分、宮崎、鹿児島、沖縄</td> <td>3</td> <td>3</td> <td>4</td> <td>4</td> </tr> <tr> <td>開催県</td> <td>栃木</td> <td>1</td> <td>1</td> <td>1</td> <td>1</td> </tr> <tr> <td></td> <td>計</td> <td>16</td> <td>16</td> <td>24</td> <td>24</td> </tr> </tbody> </table>	ブロック名	都道府県名	成年男子	成年女子	少年男子	少年女子	北海道	北海道	1	1	1	1	東北	青森、岩手、宮城、秋田、山形、福島	2	2	2	2	関東	茨城、群馬、埼玉、千葉、東京、神奈川、山梨	3	3	4	4	北信越	新潟、長野、富山、石川、福井	1	1	3	3	東海	静岡、愛知、三重、岐阜	1	1	2	2	近畿	滋賀、京都、大阪、兵庫、奈良、和歌山	2	2	2	2	中国	鳥取、島根、岡山、広島、山口	1	1	3	3	四国	香川、徳島、愛媛、高知	1	1	2	2	九州	福岡、佐賀、長崎、熊本、大分、宮崎、鹿児島、沖縄	3	3	4	4	開催県	栃木	1	1	1	1		計	16	16	24	24	5 予選方法 <p>(4) 各ブロック大会区分及びその代表チーム数は次表のとおりとする。</p> <table border="1"> <thead> <tr> <th>ブロック名</th> <th>都道府県名</th> <th>成年男子</th> <th>成年女子</th> <th>少年男子</th> <th>少年女子</th> </tr> </thead> <tbody> <tr> <td>北海道</td> <td>北海道</td> <td>1</td> <td>1</td> <td>1</td> <td>1</td> </tr> <tr> <td>東北</td> <td>青森、岩手、宮城、秋田、山形、福島</td> <td>2</td> <td>2</td> <td>3</td> <td>3</td> </tr> <tr> <td>関東</td> <td>茨城、栃木、群馬、埼玉、千葉、東京、神奈川、山梨</td> <td>2</td> <td>2</td> <td>4</td> <td>4</td> </tr> <tr> <td>北信越</td> <td>新潟、長野、富山、石川、福井</td> <td>2</td> <td>2</td> <td>2</td> <td>2</td> </tr> <tr> <td>東海</td> <td>静岡、愛知、三重、岐阜</td> <td>1</td> <td>1</td> <td>2</td> <td>2</td> </tr> <tr> <td>近畿</td> <td>滋賀、京都、大阪、兵庫、奈良、和歌山</td> <td>2</td> <td>2</td> <td>3</td> <td>3</td> </tr> <tr> <td>中国</td> <td>鳥取、島根、岡山、広島、山口</td> <td>2</td> <td>2</td> <td>2</td> <td>2</td> </tr> <tr> <td>四国</td> <td>香川、徳島、愛媛、高知</td> <td>1</td> <td>1</td> <td>2</td> <td>2</td> </tr> <tr> <td>九州</td> <td>福岡、佐賀、長崎、熊本、大分、宮崎、沖縄</td> <td>2</td> <td>2</td> <td>4</td> <td>4</td> </tr> <tr> <td>開催県</td> <td>鹿児島</td> <td>1</td> <td>1</td> <td>1</td> <td>1</td> </tr> <tr> <td></td> <td>計</td> <td>16</td> <td>16</td> <td>24</td> <td>24</td> </tr> </tbody> </table>	ブロック名	都道府県名	成年男子	成年女子	少年男子	少年女子	北海道	北海道	1	1	1	1	東北	青森、岩手、宮城、秋田、山形、福島	2	2	3	3	関東	茨城、栃木、群馬、埼玉、千葉、東京、神奈川、山梨	2	2	4	4	北信越	新潟、長野、富山、石川、福井	2	2	2	2	東海	静岡、愛知、三重、岐阜	1	1	2	2	近畿	滋賀、京都、大阪、兵庫、奈良、和歌山	2	2	3	3	中国	鳥取、島根、岡山、広島、山口	2	2	2	2	四国	香川、徳島、愛媛、高知	1	1	2	2	九州	福岡、佐賀、長崎、熊本、大分、宮崎、沖縄	2	2	4	4	開催県	鹿児島	1	1	1	1		計	16	16	24	24
ブロック名	都道府県名	成年男子	成年女子	少年男子	少年女子																																																																																																																																													
北海道	北海道	1	1	1	1																																																																																																																																													
東北	青森、岩手、宮城、秋田、山形、福島	2	2	2	2																																																																																																																																													
関東	茨城、群馬、埼玉、千葉、東京、神奈川、山梨	3	3	4	4																																																																																																																																													
北信越	新潟、長野、富山、石川、福井	1	1	3	3																																																																																																																																													
東海	静岡、愛知、三重、岐阜	1	1	2	2																																																																																																																																													
近畿	滋賀、京都、大阪、兵庫、奈良、和歌山	2	2	2	2																																																																																																																																													
中国	鳥取、島根、岡山、広島、山口	1	1	3	3																																																																																																																																													
四国	香川、徳島、愛媛、高知	1	1	2	2																																																																																																																																													
九州	福岡、佐賀、長崎、熊本、大分、宮崎、鹿児島、沖縄	3	3	4	4																																																																																																																																													
開催県	栃木	1	1	1	1																																																																																																																																													
	計	16	16	24	24																																																																																																																																													
ブロック名	都道府県名	成年男子	成年女子	少年男子	少年女子																																																																																																																																													
北海道	北海道	1	1	1	1																																																																																																																																													
東北	青森、岩手、宮城、秋田、山形、福島	2	2	3	3																																																																																																																																													
関東	茨城、栃木、群馬、埼玉、千葉、東京、神奈川、山梨	2	2	4	4																																																																																																																																													
北信越	新潟、長野、富山、石川、福井	2	2	2	2																																																																																																																																													
東海	静岡、愛知、三重、岐阜	1	1	2	2																																																																																																																																													
近畿	滋賀、京都、大阪、兵庫、奈良、和歌山	2	2	3	3																																																																																																																																													
中国	鳥取、島根、岡山、広島、山口	2	2	2	2																																																																																																																																													
四国	香川、徳島、愛媛、高知	1	1	2	2																																																																																																																																													
九州	福岡、佐賀、長崎、熊本、大分、宮崎、沖縄	2	2	4	4																																																																																																																																													
開催県	鹿児島	1	1	1	1																																																																																																																																													
	計	16	16	24	24																																																																																																																																													

特別国民体育大会（鹿児島県）各競技実施要項（案）における第77回国民体育大会（栃木県）からの変更点

- (5) 各都道府県バスケットボール協会は、ブロック大会参加申込み時に全種別について、各種別24名まで選手（予備登録選手を含む）を登録すること。
 なお、本大会参加申込み時の選手（予備登録選手を含む）については、ブロック大会参加申込み時からの追加を認めない。また、ブロック大会において予備登録選手と変更された選手は、本大会の参加にあたり予備登録選手と同じ扱いとする。
- 6 参加資格、所属都道府県及び選手の年齢基準**
 総則5に定めるもののほか、次による。
- (2) 成年男子・女子、少年男子・女子の選手（予備登録選手を含む）は、公益財団法人日本バスケットボール協会定款第51条に基づき制定された「JBA基本規定 第2節 登録 第101条〔選手登録の義務〕に定める登録選手が参加できる。
- (3) 成年男子
 ア 2005年12月31日以前に生まれたものが参加できる。
 イ 登録選手は、11名とする。
 ウ 早生まれを除く高校2年生及び高校3年生は、成年男子種別で出場できる。
 エ 早生まれを除く高校2年生及び高校3年生のみの編成は不可とする。
 オ 早生まれを除く高校2年生及び高校3年生の登録できる人数は、5名以内とする。
 カ 早生まれを除く高校2年生及び高校3年生のオンコート的人数や出場を必須にするといった制限は加えない。
- (4) 成年女子
 ア 2005年12月31日以前に生まれたものが参加できる。
 イ 登録選手は、12名とする。
 ウ 早生まれを除く高校2年生及び高校3年生は、成年女子種別で出場できる。
 エ 早生まれを除く高校2年生及び高校3年生のみの編成は不可とする。
 オ 早生まれを除く高校2年生及び高校3年生の登録できる人数は、5名以内とする。
 カ 早生まれを除く高校2年生及び高校3年生のオンコート的人数や出場を必須にするといった制限は加えない。
 ※ 早生まれの高校2年生とは、誕生日日が1月1日～4月1日を指す。年齢16歳以下が基準となる。
 ※ 成年男子・女子ともに選手的人数は最大12名とする。
 ※ 成年男子・女子ともに、「大学の所在地」は、所属都道府県の条件には当てはまらない。従って、「大学の所在地」を根拠とした都道府県よりの参加はできない。
- (5) 少年男子、少年女子
 ア 早生まれの高校2年生及び高校1年生、中学3年生が出場できる。
 イ 登録選手は、早生まれの高校2年生及び高校1年生、中学3年生で構成し、合計12名とする。
 ウ 中学3年生の出場は、1名以上が望ましい。
 ※ 早生まれの高校2年生とは、誕生日日が1月1日～4月1日を指す。年齢16歳以下が基準となる。
- (6) 外国籍競技者の参加
 成年男子・女子、少年男子・女子種別について、総則5(1)アに定める日本国籍を有しない者の参加については、以下のとおりとする。
 総則5(1)ア(ア)を除いた、(イ)(ウ)に規定される選手については
 ア 成年男子・女子
 (ア) 成年種別の選手の参加は1名までとする。
 (イ) 早生まれを除く高校2年生及び高校3年生の選手を参加させることができる。

- (5) 各都道府県バスケットボール協会は、ブロック大会参加申込み時に全種別について、各種別24名まで選手（予備登録選手を含む）を登録すること。
 なお、本大会参加申込み時の選手（予備登録選手を含む）については、ブロック大会参加申込み時からの追加を認めない。また、ブロック大会において予備登録選手と変更した選手は、本大会の参加については、予備登録選手とすること。
- 6 選手の参加資格、所属都道府県及び年齢基準**
 かがしま国体実施要項総則5に定めるもののほか、次による。
- (2) 成年男子・女子、少年男子・女子の選手（予備登録選手を含む）は、公益財団法人日本バスケットボール協会定款第51条に基づき制定された「JBA基本規定 第5章登録および移籍（追記） 第2節 登録 第101条〔選手登録の義務〕に定める登録選手が参加できる。
- (3) 成年男子
 ア 2006年12月31日以前に生まれた者が参加できる。
 イ 登録選手は、11名とする。
 ウ 成年男子代表チームについて、高校2・3年生のみの編成は不可とし、高校2・3年生の登録できる人数は5名以内とする。
 エ 高校2・3年生のオンコート的人数や出場を必須にするといった制限は加えない。
- (4) 成年女子
 ア 2006年12月31日以前に生まれた者が参加できる。
 イ 登録選手は、12名とする。
 ウ 成年女子代表チームについて、高校2・3年生のみの編成は不可とし、高校2・3年生の登録できる人数は5名以内とする。
 エ 高校2・3年生のオンコート的人数や出場を必須にするといった制限は加えない。
 ※ 成年男子・女子ともに選手的人数は最大12名とする。
 ※ 成年男子・女子ともに、「大学の所在地」は、所属都道府県の条件には当てはまらない。従って、「大学の所在地」を根拠とした都道府県よりの参加はできない。
 ※ 成年男子・女子における、早生まれを除く高校2年生及び高校3年生の参加資格（所在地等）については、当該年4月1日時点での年齢が、成年・少年どちらの年齢域に属するかで判断する。（かがしま国体実施要項総則5(3) 選手の年齢基準に定める年齢による）
- (5) 少年男子、少年女子
 ア 中学3年生を含む2007年1月1日～2009年4月1日に生まれた者が出場できる。
 イ 登録選手は、合計12名とする。
 ウ 中学3年生の出場は、1名以上が望ましい。
- (6) 外国籍競技者の参加
 外国籍競技者の参加については総則5(1)アに定めるもののほか、次による。
 ア 成年男子・女子
 (ア) 成年種別の選手の参加は1名までとする。
 (イ) 早生まれを除く高校2年生及び高校3年生（2005年4月2日～2006年12月31日まで生まれた者）の選手を参加させることができる。

特別国民体育大会（鹿児島県）各競技実施要項（案）における第77回国民体育大会（栃木県）からの変更点

<p>イ 少年男子・女子 (ア) 少年種別の選手の参加は2名までとし、オンコートは1名までとする。 (イ) 総則5(1)ア(ア)(イ)に定める早生まれの高校2年生及び高校1年生、中学3年生の選手を参加させることができる。</p> <p>(7) 参加申し込み後の変更について イ エントリー変更をした場合は、その選手に限りユニフォーム番号の変更を認める。</p> <p>(8) 監督について ア 全種別の監督は、公益財団法人日本バスケットボール協会公認コーチライセンスに基づくJBA公認S級コーチ、JBA公認A級コーチ（日本スポーツ協会公認コーチ4）、JBA公認B級コーチ（日本スポーツ協会公認コーチ3）、JBA公認C級コーチ（日本スポーツ協会公認コーチ2／日本スポーツ協会公認コーチ1）いずれかを有するものとする。 ※ 監督の変更について 本大会に出場する監督は、原則としてブロック大会時と同様の監督とするが、疾病、傷害、その他特別な場合のみ変更を認めるものとし、証明する書類（医師の診断書等）を添付し、手続きをすること。変更手続きについては代表者会議開始までに手続きを完了すること。急遽、コーチ資格者が不在となる場合は、別途JBAが定める（コーチ資格者が不在となった場合の対応）を適用する。 ※ コーチ登録証の携帯について ベンチで指揮を執る者は、試合前、T0にてサインをする際、必ずコーチ登録証を提示すること。また、試合中は、コーチ登録証を公益財団法人日本バスケットボール協会指定のネクストラップを使用し、首から下げておくこと。</p>	<p>イ 少年男子・女子 (ア) 少年種別の選手の参加は2名までとし、オンコートは1名までとする。 (イ) 早生まれの高校2年生及び高校1年生、中学3年生の選手（2007年1月1日～2009年4月1日に生まれた者）を参加させることができる。</p> <p>(7) 選手の参加申し込み後の変更について（エントリー変更について） イ エントリー変更をした場合は、その選手に限りユニフォーム番号の変更を認める。（ユニフォーム番号のみの変更は、認めない） エ 他別途、JSP0が、国体バスケットボール競技の予選免除大会と認めている大会以外は、予選免除にはならない。（追記）</p> <p>(8) 削除</p> <p>7 監督・スタッフの参加資格、他について 監督・スタッフともに、かごしま国体実施要項総則5に定めるもののほか、次による。 (1) 全種別の監督は、公益財団法人日本バスケットボール協会公認コーチライセンスに基づくJBA公認S級コーチ、JBA公認A級コーチ（日本スポーツ協会公認コーチ4）、JBA公認B級コーチ（日本スポーツ協会公認コーチ3）、JBA公認C級コーチ（日本スポーツ協会公認コーチ2／日本スポーツ協会公認コーチ1）いずれかを有するものとする。 (2) 本大会に参加するスタッフは、監督1名、他スタッフ含めて合計5名以内とする。 (3) 監督・スタッフの変更について ア 本大会に出場する監督は、原則としてブロック大会時と同様の監督とするが、疾病、傷害、その他特別な場合のみ変更を認めるものとし、証明する書類（医師の診断書等）を添付し、手続きをすること。変更手続きについては代表者会議開始までに手続きを完了すること。 イ 監督以外のスタッフについての変更については、特に定めない。（本国体代表者会議直前のエントリー変更時にメンバー確認票に明記した者を他スタッフとする。） ウ 急遽、監督・コーチに資格者が不在となる場合は、JBA国体実施委員会にて、別途JBAが定める（コーチ資格者が不在となった場合の対応）を適用するか否かを判断する。 ※ コーチ登録証の携帯について ベンチで指揮を執る者「7(1)を有する者」は、試合前、T0にてサインをする際、必ずコーチ登録証を提示すること。また、試合中は、コーチ登録証を公益財団法人日本バスケットボール協会指定のネクストラップを使用し、首から下げておくこと。</p>
--	--

特別国民体育大会（鹿児島県）各競技実施要項（案）における第77回国民体育大会（栃木県）からの変更点

<p>7 総合成績決定方法</p> <p>8 表彰</p> <p>9 参加申込み方法</p> <p>10 その他</p>	<p>8 総合成績決定方法</p> <p>9 表彰</p> <p>10 参加申込み方法</p> <p>11 その他</p>
--	---

競技名	第77回国民体育大会実施要項	特別国民体育大会実施要項（案）
11 レスリング	<p>5 予選方法</p> <p>(1) 各都道府県の計画により行う。</p> <p>(2) 2022年度公益財団法人日本レスリング協会に登録した者。</p> <p>6 参加資格、所属都道府県及び選手の年齢基準</p> <p>総則5に定めるもののほか、次による。</p> <p>(2) 公益財団法人日本レスリング協会の段位（監督及び成年男子は3段以上、少年男子は初段以上、女子は少年種別年齢に該当する者は初段以上、成年種別年齢に該当する者は3段以上）を有する者。<u>＊セコンドの段位</u></p> <p>(4) 少年男子に参加できる選手には、2007年4月2日から2007年12月31日までの間に生まれた者を含むものとする。ただし、参加できる種目はフリースタイルのみとする。当該選手の参加にあたり、各都道府県レスリング協会は、責任をもって選手選考すること。</p> <p>参加を希望する選手は、都道府県レスリング協会に事前に承認を得て、保護者・指導者同意書及び医師診断書を都道府県大会参加申込時に提出する。参加の可否は、各都道府県の「公益財団法人日本スポーツ協会公認スポーツドクター（注1）」を受診し「治療中もしくは現存する外傷・障害・内科的疾患がない」ことを条件とする。なお、都道府県大会及び本大会に参加した選手は、各大会終了後2週間以内に各大会期間中の外傷・障害・健康調査票を公益財団法人日本レスリング協会スポーツ医科学委員会に提出すること（開封厳禁）。</p> <p>（注）公益財団法人日本スポーツ協会ホームページの「スポーツドクター検索」から検索（スポーツ種目を問わない）を行い、出場する都道府県の医師にて受診すること。不明な点は、各都道府県体育・スポーツ協会へ問い合わせること。 URL：https://www.japan-sports.or.jp/coach/DoctorSearch/tabid75.html</p> <p>(7) 監督は、公益財団法人日本スポーツ協会公認スポーツ指導者制度に基づく、公認レスリングコーチ1、公認レスリングコーチ2、公認レスリングコーチ3、公認レスリングコーチ4のいずれかの資格を有していること。</p> <p>9 参加申込み方法</p> <p>(1) 所定のWebページ（国民体育大会参加申込システム）へアクセスし、必要項目を入力の上、所属都道府県体育・スポーツ協会を通じて、<u>2022年8月24日（水）</u>までに申込手続きを完了すること。</p> <p>(4) 正副選手の交代は、正選手が負傷等正当な理由により出場不可能になった場合のみ、2022年10月1日（土）及び10月3日（月）の監督会議の議決により許可するものとする。なお、当該選手の監督は、所定の参加選手交代（変更）届に添えて、医師の診断書を提出しなければ</p>	<p>5 予選方法</p> <p>(1) 各都道府県の計画（規定等）により、各都道府県レスリング協会は責任をもって参加資格等必要事項を必ず確認した上で、予選を行い選手選考すること。（追記）</p> <p>(2) <u>2023年6月30日までに、（追記）</u>2023年度公益財団法人日本レスリング協会に登録した者。</p> <p>6 参加資格、所属都道府県及び選手の年齢基準</p> <p>総則5に定めるもののほか、次による。</p> <p>(2) 公益財団法人日本レスリング協会の段位（監督及び成年男子は3段以上、少年男子及び女子（追記）は初段以上、女子は少年種別年齢に該当する者は初段以上、成年種別年齢に該当する者は3段以上）を有する者。<u>＊セコンドの段位（削除）</u></p> <p>(4) 少年男子に参加できる選手には、2008年4月2日から2008年12月31日までの間に生まれた者を含むものとする。ただし、参加できる種目はフリースタイルのみとする。当該選手の参加にあたり、各都道府県レスリング協会は、責任をもって選手選考すること。</p> <p>参加を希望する選手は、都道府県レスリング協会に事前に承認を得て、保護者・指導者同意書及び医師診断書を都道府県大会参加申込時に提出する。参加の可否は、各都道府県の「公益財団法人日本スポーツ協会公認スポーツドクター（注1）」を受診し「治療中もしくは現存する外傷・障害・内科的疾患がない」ことを条件とする。なお、都道府県大会及び本大会に参加した選手は、各大会終了後2週間以内に各大会期間中の外傷・障害・健康調査票を公益財団法人日本レスリング協会スポーツ医科学委員会に提出すること。（開封厳禁）</p> <p>（注1）公益財団法人日本スポーツ協会ホームページの「スポーツドクター検索」から検索を行うか、所属都道府県体育・スポーツ協会へ問い合わせること。 URL：https://www.japan-sports.or.jp/coach/DoctorSearch/tabid75.html <u>また、公益財団法人日本スポーツ協会公認スポーツドクターであれば、スポーツ種目を問わず受診ができる。（追記）</u></p> <p>(7) 監督は、公益財団法人日本スポーツ協会公認スポーツ指導者制度に基づく、公認レスリングコーチ1、公認レスリングコーチ2、公認レスリングコーチ3、公認レスリングコーチ4のいずれかの資格を有し、<u>有効期限が更新されていること。（追記）</u></p> <p>9 参加申込み方法</p> <p>(1) 所定のWebページ（国民体育大会参加申込システム）へアクセスし、<u>参加資格等を確認し（追記）</u>必要項目を<u>正確に（追記）</u>入力の上、所属都道府県体育・スポーツ協会を通じて、<u>2023年8月23日（水）</u>までに申込手続きを完了すること。</p> <p><u>③ 締切期限以降は、参加申込、修正・変更等を行うことができない。（追記）</u></p> <p><u>⑤ 正副選手の交代は、正選手が負傷等正当な理由により出場不可能になった場合のみ、2023年9月20日（水）及び9月22日（金）の監督会議の議決により許可するものとする。なお、当該選手の監督は、所定の参加選手交代（変更）届に添えて、医師の診断書を提出しなければ</u></p>

特別国民体育大会（鹿児島県）各競技実施要項（案）における第77回国民体育大会（栃木県）からの変更点

<p>ならない。</p> <p>【提出先】</p> <p>ア 〒160-0013 東京都新宿区霞ヶ丘町4番2号 JAPAN SPORT OLYMPIC SQUARE 10階 公益財団法人日本レスリング協会 TEL 03-5843-0358 FAX 03-5843-0359</p> <p>イ 〒320-8501 栃木県宇都宮市塙田一丁目1番20号 いちご一会とちぎ国体・とちぎ大会実行委員会事務局 (栃木県国体・障害者スポーツ大会局 競技式典課 競技担当) TEL 028-623-3849 FAX 028-623-3527</p> <p>ウ 〒326-8601 栃木県足利市本城三丁目2145番地 いちご一会とちぎ国体・いちご一会とちぎ大会足利市実行委員会事務局 (足利市教育委員会国体推進課競技式典担当) TEL 0284-20-2277 FAX 0284-20-2214</p>	<p>ならない。提出は、監督会議の1時間前までとする。(追記)</p> <p>(6) 監督の交代(変更)は、特別な事情の場合のみ、2023年9月20日(水)及び9月22日(金)の監督会議の議決により許可するものとする。なお、参加資格等を確認した上で所定の監督交代(変更)届を提出しなければならない。提出は、監督会議の1時間前までとする。(追記)</p> <p>(7) 公益財団法人日本レスリング協会への正副選手の交代(診断書・棄権含む)、監督の交代(変更)届等は、PDFにてメールを送付し、原本は郵送とする。なお、特別な事情の場合のみ、監督会議が始まる前までに、受付に持参し提出するものとする。(追記)</p> <p>【提出先】</p> <p>ア 〒160-0013 東京都新宿区霞ヶ丘町4番2号 JAPAN SPORT OLYMPIC SQUARE 公益財団法人日本レスリング協会 TEL 03-5843-0358 mail:jwf-wrestlingpress@memoad.jp</p> <p>イ 〒890-8577 鹿児島県鹿児島市鴨池新町10番1号 燃ゆる感動かごしま国体・かごしま大会実行委員会事務局 (鹿児島県国体・全国障害者スポーツ大会局競技式典課競技係) TEL 099-286-2855 FAX 099-286-5683</p> <p>ウ 〒899-2292 鹿児島県日置市東市来町長里87番地1 燃ゆる感動かごしま国体日置市実行委員会事務局 (日置市教育委員会社会教育課国体推進係) TEL 099-274-2175 FAX 099-274-2176</p>
---	---

競技名	第77回国民体育大会実施要項	特別国民体育大会実施要項(案)																																																																																																																																																																																																												
12 セーリング	1 期 日 2022年10月2日(日)から10月5日(水)まで(4日間) [計測 9月30日(金)・10月1日(土)、トライアルレース 10月1日(土)]	1 期 日 2023年10月8日(日)から10月11日(水)まで(4日間) [計測 10月6日(金)・10月7日(土)、トライアルレース 10月7日(土)]																																																																																																																																																																																																												
	<table border="1"> <thead> <tr> <th>月 日</th> <th>時 間</th> <th>内 容</th> </tr> </thead> <tbody> <tr> <td>9月30日(金)</td> <td>9:00~17:00</td> <td>計 測 (千葉市稲毛ヨットハーバー)</td> </tr> <tr> <td rowspan="2">10月1日(土)</td> <td>8:30~11:30</td> <td>計測予備日 (千葉市稲毛ヨットハーバー)</td> </tr> <tr> <td>17:00~18:00</td> <td>監督会議 (千葉市稲毛ヨットハーバー)</td> </tr> </tbody> </table>	月 日	時 間	内 容	9月30日(金)	9:00~17:00	計 測 (千葉市稲毛ヨットハーバー)	10月1日(土)	8:30~11:30	計測予備日 (千葉市稲毛ヨットハーバー)	17:00~18:00	監督会議 (千葉市稲毛ヨットハーバー)	<table border="1"> <thead> <tr> <th>月 日</th> <th>時 間</th> <th>内 容</th> </tr> </thead> <tbody> <tr> <td>10月6日(金)</td> <td>9:00~17:00</td> <td rowspan="2">計 測 (鹿児島市平川特設セーリング会場)</td> </tr> <tr> <td rowspan="2">10月7日(土)</td> <td>8:30~10:00</td> </tr> <tr> <td></td> <td>16:40~17:40</td> <td>監督会議 (鹿児島市平川特設セーリング会場)</td> </tr> </tbody> </table>	月 日	時 間	内 容	10月6日(金)	9:00~17:00	計 測 (鹿児島市平川特設セーリング会場)	10月7日(土)	8:30~10:00		16:40~17:40	監督会議 (鹿児島市平川特設セーリング会場)																																																																																																																																																																																						
	月 日	時 間	内 容																																																																																																																																																																																																											
	9月30日(金)	9:00~17:00	計 測 (千葉市稲毛ヨットハーバー)																																																																																																																																																																																																											
10月1日(土)	8:30~11:30	計測予備日 (千葉市稲毛ヨットハーバー)																																																																																																																																																																																																												
	17:00~18:00	監督会議 (千葉市稲毛ヨットハーバー)																																																																																																																																																																																																												
月 日	時 間	内 容																																																																																																																																																																																																												
10月6日(金)	9:00~17:00	計 測 (鹿児島市平川特設セーリング会場)																																																																																																																																																																																																												
10月7日(土)	8:30~10:00																																																																																																																																																																																																													
		16:40~17:40	監督会議 (鹿児島市平川特設セーリング会場)																																																																																																																																																																																																											
	<table border="1"> <thead> <tr> <th>月 日</th> <th>予告信号時刻</th> <th colspan="2">A海面</th> <th>予告信号時刻</th> <th colspan="2">B海面</th> </tr> </thead> <tbody> <tr> <td rowspan="5">10月1日(土)</td> <td>10:55</td> <td>少年男子420級</td> <td>トライアルレース</td> <td>11:05</td> <td>少年男子レーザーラジアル級</td> <td>トライアルレース</td> </tr> <tr> <td>11:02</td> <td>少年女子420級</td> <td>トライアルレース</td> <td>11:12</td> <td>少年女子レーザーラジアル級</td> <td>トライアルレース</td> </tr> <tr> <td>12:55</td> <td>成年男子470級</td> <td>トライアルレース</td> <td>11:19</td> <td>成年女子レーザーラジアル級</td> <td>トライアルレース</td> </tr> <tr> <td>13:02</td> <td>成年女子セーリングスピリッツ級</td> <td>トライアルレース</td> <td>13:05</td> <td>成年男子国体ウインドサーフィン級</td> <td>トライアルレース</td> </tr> <tr> <td>13:09</td> <td>成年男子レーザー級</td> <td>トライアルレース</td> <td>13:12</td> <td>成年女子国体ウインドサーフィン級</td> <td>トライアルレース</td> </tr> <tr> <td rowspan="10">10月2日(日)</td> <td>9:25</td> <td>少年男子420級</td> <td>第1レース</td> <td>9:35</td> <td>少年男子レーザーラジアル級</td> <td>第1レース</td> </tr> <tr> <td>9:32</td> <td>少年女子420級</td> <td>第1レース</td> <td>9:42</td> <td>少年女子レーザーラジアル級</td> <td>第1レース</td> </tr> <tr> <td>引続き</td> <td>少年男子420級</td> <td>第2レース</td> <td>引続き</td> <td>少年男子レーザーラジアル級</td> <td>第2レース</td> </tr> <tr> <td></td> <td>少年女子420級</td> <td>第2レース</td> <td></td> <td>少年女子レーザーラジアル級</td> <td>第2レース</td> </tr> <tr> <td>13:25</td> <td>成年男子470級</td> <td>第1レース</td> <td>12:05</td> <td>成年女子レーザーラジアル級</td> <td>第1レース</td> </tr> <tr> <td>13:32</td> <td>成年女子セーリングスピリッツ級</td> <td>第1レース</td> <td>引続き</td> <td>成年女子レーザーラジアル級</td> <td>第2レース</td> </tr> <tr> <td>13:39</td> <td>成年男子レーザー級</td> <td>第1レース</td> <td></td> <td></td> <td></td> </tr> <tr> <td>引続き</td> <td>成年男子470級</td> <td>第2レース</td> <td>14:35</td> <td>成年男子国体ウインドサーフィン級</td> <td>第1レース</td> </tr> <tr> <td></td> <td>成年女子セーリングスピリッツ級</td> <td>第2レース</td> <td>14:42</td> <td>成年女子国体ウインドサーフィン級</td> <td>第1レース</td> </tr> <tr> <td></td> <td>成年男子レーザー級</td> <td>第2レース</td> <td>引続き</td> <td>成年男子国体ウインドサーフィン級</td> <td>第2レース</td> </tr> </tbody> </table>	月 日	予告信号時刻	A海面		予告信号時刻	B海面		10月1日(土)	10:55	少年男子420級	トライアルレース	11:05	少年男子レーザーラジアル級	トライアルレース	11:02	少年女子420級	トライアルレース	11:12	少年女子レーザーラジアル級	トライアルレース	12:55	成年男子470級	トライアルレース	11:19	成年女子レーザーラジアル級	トライアルレース	13:02	成年女子セーリングスピリッツ級	トライアルレース	13:05	成年男子国体ウインドサーフィン級	トライアルレース	13:09	成年男子レーザー級	トライアルレース	13:12	成年女子国体ウインドサーフィン級	トライアルレース	10月2日(日)	9:25	少年男子420級	第1レース	9:35	少年男子レーザーラジアル級	第1レース	9:32	少年女子420級	第1レース	9:42	少年女子レーザーラジアル級	第1レース	引続き	少年男子420級	第2レース	引続き	少年男子レーザーラジアル級	第2レース		少年女子420級	第2レース		少年女子レーザーラジアル級	第2レース	13:25	成年男子470級	第1レース	12:05	成年女子レーザーラジアル級	第1レース	13:32	成年女子セーリングスピリッツ級	第1レース	引続き	成年女子レーザーラジアル級	第2レース	13:39	成年男子レーザー級	第1レース				引続き	成年男子470級	第2レース	14:35	成年男子国体ウインドサーフィン級	第1レース		成年女子セーリングスピリッツ級	第2レース	14:42	成年女子国体ウインドサーフィン級	第1レース		成年男子レーザー級	第2レース	引続き	成年男子国体ウインドサーフィン級	第2レース	<table border="1"> <thead> <tr> <th>月 日</th> <th>予告信号時刻</th> <th colspan="2">A海面</th> <th>予告信号時刻</th> <th colspan="2">B海面</th> </tr> </thead> <tbody> <tr> <td rowspan="5">10月7日(土)</td> <td>10:55</td> <td>少年男子420級</td> <td>トライアルレース</td> <td>11:05</td> <td>少年男子ILCA6級</td> <td>トライアルレース</td> </tr> <tr> <td>11:02</td> <td>少年女子420級</td> <td>トライアルレース</td> <td>11:12</td> <td>少年女子ILCA6級</td> <td>トライアルレース</td> </tr> <tr> <td>11:09</td> <td>成年女子ILCA6級</td> <td>トライアルレース</td> <td>12:05</td> <td>成年女子セーリングスピリッツ級</td> <td>トライアルレース</td> </tr> <tr> <td>12:55</td> <td>成年男子470級</td> <td>トライアルレース</td> <td>13:05</td> <td>成年男子国体ウインドサーフィン級</td> <td>トライアルレース</td> </tr> <tr> <td>13:02</td> <td>成年男子ILCA7級</td> <td>トライアルレース</td> <td>13:12</td> <td>成年女子国体ウインドサーフィン級</td> <td>トライアルレース</td> </tr> <tr> <td rowspan="10">10月8日(日)</td> <td>9:25</td> <td>少年男子420級</td> <td>第1レース</td> <td>9:35</td> <td>少年男子ILCA6級</td> <td>第1レース</td> </tr> <tr> <td>9:32</td> <td>少年女子420級</td> <td>第1レース</td> <td>9:42</td> <td>少年女子ILCA6級</td> <td>第1レース</td> </tr> <tr> <td>9:39</td> <td>成年女子ILCA6級</td> <td>第1レース</td> <td></td> <td></td> <td></td> </tr> <tr> <td>引続き</td> <td>少年男子420級</td> <td>第2レース</td> <td>引続き</td> <td>少年男子ILCA6級</td> <td>第2レース</td> </tr> <tr> <td></td> <td>少年女子420級</td> <td>第2レース</td> <td></td> <td>少年女子ILCA6級</td> <td>第2レース</td> </tr> <tr> <td></td> <td>成年女子ILCA6級</td> <td>第2レース</td> <td></td> <td></td> <td></td> </tr> <tr> <td>13:25</td> <td>成年男子470級</td> <td>第1レース</td> <td>12:05</td> <td>成年女子セーリングスピリッツ級</td> <td>第1レース</td> </tr> <tr> <td>13:32</td> <td>成年男子ILCA7級</td> <td>第1レース</td> <td>引続き</td> <td>成年女子セーリングスピリッツ級</td> <td>第2レース</td> </tr> <tr> <td>引続き</td> <td>成年男子470級</td> <td>第2レース</td> <td>14:35</td> <td>成年男子国体ウインドサーフィン級</td> <td>第1レース</td> </tr> <tr> <td></td> <td>成年男子ILCA7級</td> <td>第2レース</td> <td>14:42</td> <td>成年女子国体ウインドサーフィン級</td> <td>第1レース</td> </tr> <tr> <td></td> <td></td> <td></td> <td>引続き</td> <td>成年男子国体ウインドサーフィン級</td> <td>第2レース</td> </tr> </tbody> </table>	月 日	予告信号時刻	A海面		予告信号時刻	B海面		10月7日(土)	10:55	少年男子420級	トライアルレース	11:05	少年男子ILCA6級	トライアルレース	11:02	少年女子420級	トライアルレース	11:12	少年女子ILCA6級	トライアルレース	11:09	成年女子ILCA6級	トライアルレース	12:05	成年女子セーリングスピリッツ級	トライアルレース	12:55	成年男子470級	トライアルレース	13:05	成年男子国体ウインドサーフィン級	トライアルレース	13:02	成年男子ILCA7級	トライアルレース	13:12	成年女子国体ウインドサーフィン級	トライアルレース	10月8日(日)	9:25	少年男子420級	第1レース	9:35	少年男子ILCA6級	第1レース	9:32	少年女子420級	第1レース	9:42	少年女子ILCA6級	第1レース	9:39	成年女子ILCA6級	第1レース				引続き	少年男子420級	第2レース	引続き	少年男子ILCA6級	第2レース		少年女子420級	第2レース		少年女子ILCA6級	第2レース		成年女子ILCA6級	第2レース				13:25	成年男子470級	第1レース	12:05	成年女子セーリングスピリッツ級	第1レース	13:32	成年男子ILCA7級	第1レース	引続き	成年女子セーリングスピリッツ級	第2レース	引続き	成年男子470級	第2レース	14:35	成年男子国体ウインドサーフィン級	第1レース		成年男子ILCA7級	第2レース	14:42	成年女子国体ウインドサーフィン級	第1レース				引続き	成年男子国体ウインドサーフィン級	第2レース
月 日	予告信号時刻	A海面		予告信号時刻	B海面																																																																																																																																																																																																									
10月1日(土)	10:55	少年男子420級	トライアルレース	11:05	少年男子レーザーラジアル級	トライアルレース																																																																																																																																																																																																								
	11:02	少年女子420級	トライアルレース	11:12	少年女子レーザーラジアル級	トライアルレース																																																																																																																																																																																																								
	12:55	成年男子470級	トライアルレース	11:19	成年女子レーザーラジアル級	トライアルレース																																																																																																																																																																																																								
	13:02	成年女子セーリングスピリッツ級	トライアルレース	13:05	成年男子国体ウインドサーフィン級	トライアルレース																																																																																																																																																																																																								
	13:09	成年男子レーザー級	トライアルレース	13:12	成年女子国体ウインドサーフィン級	トライアルレース																																																																																																																																																																																																								
10月2日(日)	9:25	少年男子420級	第1レース	9:35	少年男子レーザーラジアル級	第1レース																																																																																																																																																																																																								
	9:32	少年女子420級	第1レース	9:42	少年女子レーザーラジアル級	第1レース																																																																																																																																																																																																								
	引続き	少年男子420級	第2レース	引続き	少年男子レーザーラジアル級	第2レース																																																																																																																																																																																																								
		少年女子420級	第2レース		少年女子レーザーラジアル級	第2レース																																																																																																																																																																																																								
	13:25	成年男子470級	第1レース	12:05	成年女子レーザーラジアル級	第1レース																																																																																																																																																																																																								
	13:32	成年女子セーリングスピリッツ級	第1レース	引続き	成年女子レーザーラジアル級	第2レース																																																																																																																																																																																																								
	13:39	成年男子レーザー級	第1レース																																																																																																																																																																																																											
	引続き	成年男子470級	第2レース	14:35	成年男子国体ウインドサーフィン級	第1レース																																																																																																																																																																																																								
		成年女子セーリングスピリッツ級	第2レース	14:42	成年女子国体ウインドサーフィン級	第1レース																																																																																																																																																																																																								
		成年男子レーザー級	第2レース	引続き	成年男子国体ウインドサーフィン級	第2レース																																																																																																																																																																																																								
月 日	予告信号時刻	A海面		予告信号時刻	B海面																																																																																																																																																																																																									
10月7日(土)	10:55	少年男子420級	トライアルレース	11:05	少年男子ILCA6級	トライアルレース																																																																																																																																																																																																								
	11:02	少年女子420級	トライアルレース	11:12	少年女子ILCA6級	トライアルレース																																																																																																																																																																																																								
	11:09	成年女子ILCA6級	トライアルレース	12:05	成年女子セーリングスピリッツ級	トライアルレース																																																																																																																																																																																																								
	12:55	成年男子470級	トライアルレース	13:05	成年男子国体ウインドサーフィン級	トライアルレース																																																																																																																																																																																																								
	13:02	成年男子ILCA7級	トライアルレース	13:12	成年女子国体ウインドサーフィン級	トライアルレース																																																																																																																																																																																																								
10月8日(日)	9:25	少年男子420級	第1レース	9:35	少年男子ILCA6級	第1レース																																																																																																																																																																																																								
	9:32	少年女子420級	第1レース	9:42	少年女子ILCA6級	第1レース																																																																																																																																																																																																								
	9:39	成年女子ILCA6級	第1レース																																																																																																																																																																																																											
	引続き	少年男子420級	第2レース	引続き	少年男子ILCA6級	第2レース																																																																																																																																																																																																								
		少年女子420級	第2レース		少年女子ILCA6級	第2レース																																																																																																																																																																																																								
		成年女子ILCA6級	第2レース																																																																																																																																																																																																											
	13:25	成年男子470級	第1レース	12:05	成年女子セーリングスピリッツ級	第1レース																																																																																																																																																																																																								
	13:32	成年男子ILCA7級	第1レース	引続き	成年女子セーリングスピリッツ級	第2レース																																																																																																																																																																																																								
	引続き	成年男子470級	第2レース	14:35	成年男子国体ウインドサーフィン級	第1レース																																																																																																																																																																																																								
		成年男子ILCA7級	第2レース	14:42	成年女子国体ウインドサーフィン級	第1レース																																																																																																																																																																																																								
			引続き	成年男子国体ウインドサーフィン級	第2レース																																																																																																																																																																																																									

特別国民体育大会（鹿児島県）各競技実施要項（案）における第77回国民体育大会（栃木県）からの変更点

10月3日 (月)	9:25	成年男子470級	第3レース	9:35	成年女子レーザーラジアル級	第3レース
	9:32	成年女子セーリングスピリッツ級	第3レース	引続き	成年女子レーザーラジアル級	第4レース
	9:39	成年男子レーザー級	第3レース			
	引続き	成年男子470級	第4レース	12:05	少年男子レーザーラジアル級	第3レース
		成年女子セーリングスピリッツ級	第4レース	12:12	少年女子レーザーラジアル級	第3レース
10月4日 (火)	13:25	少年男子420級	第3レース	14:35	成年男子国体ウインドサーフィン級	第3レース
	13:32	少年女子420級	第3レース	14:42	成年女子国体ウインドサーフィン級	第3レース
	引続き	少年男子420級	第4レース	引続き	成年男子国体ウインドサーフィン級	第4レース
		少年女子420級	第4レース		成年女子国体ウインドサーフィン級	第4レース
10月5日 (水)	9:25	少年男子420級	第6レース	9:35	少年男子レーザーラジアル級	第6レース
	9:32	少年女子420級	第6レース	9:42	少年女子レーザーラジアル級	第6レース
	12:25	成年男子470級	第5レース	11:05	成年女子レーザーラジアル級	第5レース
	12:32	成年女子セーリングスピリッツ級	第5レース	引続き	成年女子レーザーラジアル級	第6レース
	12:39	成年男子レーザー級	第5レース			

10月9日 (月)	9:25	成年男子470級	第3レース	9:35	成年女子セーリングスピリッツ級	第3レース
	9:32	成年男子ILCA7級	第3レース	引続き	成年女子セーリングスピリッツ級	第4レース
	引続き	成年男子470級	第4レース	12:05	少年男子ILCA6級	第3レース
		成年男子ILCA7級	第4レース	12:12	少年女子ILCA6級	第3レース
				引続き	少年男子ILCA6級	第4レース
10月10日 (火)	13:25	少年男子420級	第3レース	14:35	成年男子国体ウインドサーフィン級	第3レース
	13:32	少年女子420級	第3レース	14:42	成年女子国体ウインドサーフィン級	第3レース
	13:39	成年女子ILCA6級	第3レース			
	引続き	少年男子420級	第4レース	引続き	成年男子国体ウインドサーフィン級	第4レース
		少年女子420級	第4レース		成年女子国体ウインドサーフィン級	第4レース
10月11日 (水)	9:25	少年男子420級	第6レース	9:35	少年男子ILCA6級	第6レース
	9:32	少年女子420級	第6レース	9:42	少年女子ILCA6級	第6レース
	12:25	成年男子470級	第5レース	11:05	成年女子セーリングスピリッツ級	第5レース
	12:32	成年男子ILCA7級	第5レース	引続き	成年女子セーリングスピリッツ級	第6レース
	引続き	成年男子470級	第6レース	14:05	成年男子国体ウインドサーフィン級	第5レース

3 種別（種目）及び参加人員

種別	種目	1艇当りの乗員数	艇数	監督	選手	参加都道府県	計(人)
成年男子	470級	2	1	1	2	47	703
	レーザー級	1	1		1		
	国体ウインドサーフィン級	1	1		1		
成年女子	セーリングスピリッツ級	2	1	1	2	47	703
	レーザーラジアル級	1	1		1		
	国体ウインドサーフィン級	1	1		1		
少年男子	420級	2	1	1	2	47	703
	レーザーラジアル級	1	1		1		
少年女子	420級	2	1	1	2	47	703
	レーザーラジアル級	1	1		1		

(3) 各種目で使用する艇及びボードは選手の所有するもの、都道府県が所有するもの、またはチャーターしたもので、参加都道府県が持参するものとする。
会場に持ち込める各級の艇体数は、参加申込みが完了した種目の艇のみとする。
なお、各種別（種目）の計測で受付した艇及びセール等は変更/交換することはできない。

3 種別（種目）及び参加人員

種別	種目	1艇当りの乗員数	艇数	監督	選手	参加都道府県	計(人)
成年男子	470級	2	1	1	2	47	703
	ILCA7級	1	1		1		
	国体ウインドサーフィン級	1	1		1		
成年女子	セーリングスピリッツ級	2	1	1	2	47	703
	ILCA6級	1	1		1		
	国体ウインドサーフィン級	1	1		1		
少年男子	420級	2	1	1	2	47	703
	ILCA6級	1	1		1		
少年女子	420級	2	1	1	2	47	703
	ILCA6級	1	1		1		

(3) 各種目で使用する艇及びボードは選手の所有するもの、都道府県が所有するもの、またはチャーターしたもので、参加都道府県が持参するものとする。
会場に持ち込める各級の艇体数は、参加申込みが完了した種目の艇数とする。
なお、各種別（種目）の計測で受付した艇及びセール等は変更/交換することはできない。

特別国民体育大会（鹿児島県）各競技実施要項（案）における第77回国民体育大会（栃木県）からの変更点

<p>ただし、損傷等によりテクニカル委員会が認めた場合を除く。 また、支援艇の持込みは参加都道府県毎に1艇とし、参加申込時に登録（記載）しなければならない。</p> <p>4 競技上の規程及び方法 [NP]の表記は、その規則の違反は艇による抗議の根拠とならないことを意味する。</p> <p>[DP]の表記は、その規則の違反に対するペナルティーをプロテスト委員会の裁量により失格より軽減することができることを意味する。</p> <p>(1) 2021-2024 セーリング競技規則（以下「RRS」という。）に定義された規則を適用する。 なお、本実施要項は、RRSにおけるレース公示に該当するものである。</p> <p>各クラス規則のセール番号及び艇体番号の同一性に関する条項並びに個人会員登録（艇及びセール登録は除く）に関する条項は適用しない。 [NP] [DP]本大会は、公益財団法人日本スポーツ協会の「国民体育大会企業協賛に関するガイドライン」（平成22年12月16日制定）に基づき、<u>日本セーリング連盟の承認を得て一切の広告を制限する。</u></p> <p>(2) <u>本大会のプロテスト委員会は、RRS91(a)による。</u></p> <p>(4) <u>本大会の上告の権利は、RRS70.5及び日本セーリング連盟規程4.3に基づきプロテスト委員会の判決をもって最終とする。</u></p> <p>(6) レースに使用する艇は、クラス規則、470級及び420級は計測証明書に合致していなければならない（<u>セーリング競技規則78参照</u>）。さらに、レース前にテクニカル委員会による計測を受けるか、または、その承認を得たものに限られる。 各種目共、各レース終了後に任意に抜き取り、海上または陸上で計測を行うことがある。</p> <p>(8) <u>レーザー級及びレーザーラジアル級は水上にいる間は、直径6mm、長さ5m以上のパウ・ラインをパウ・アイにつけておかなければならない。</u></p> <p>(9) <u>セーリングスピリッツ級、レーザー級、レーザーラジアル級の艇は、マストトップに着脱可能な浮力体を取りつけてもよい。形状は球形に限り、1か所のロープで取り付けなければならない。ただし、コンディションにより付いたり外したりしてもよい。</u></p> <p>(14) [NP] [DP]各種目のセールには、県名と県番号を付けていなければならない。県名（片面・スターボード側）は、470級、セーリングスピリッツ級、420級は1字 450mm×450mmで太さ40mm、国体ウインドサーフィン級、<u>レーザー級、レーザーラジアル級</u>は1字 380mm×380mmで太さ32mm、県番号（両面・スターボード側上位）は、1字 270mm×150mmで太さ40mmとし、色は黒色でほぼ一定の太さのラインで書かれたものであること。多少の寸法誤差は認められるが、上記は最低寸法とする。 ただし、国体ウインドサーフィン級及びセーリングスピリッツ級（マイラーセール使用）のセールは、実行委員会が用意する白地のセールクロスの上に、県番号を貼付しなければならない。 <u>または、県番号が表示してある場合はセールの裏面に白地のセールクロスを貼ってもよい。白地のセールクロスは受付時に配布する。</u></p> <p>(15) [NP] [DP]セール上の識別 識別マーク（ひし形）は実行委員会が用意し、受付時に配布する。識別マークを両面の同じ位置に表示しなければならない。</p>	<p>ただし、損傷等によりテクニカル委員会が認めた場合を除く。 また、支援者艇の持込みは参加都道府県毎に1艇とし、参加申込時に登録（記載）しなければならない。</p> <p>4 競技上の規程及び方法 [NP]の表記は、その規則の違反は艇による抗議の根拠とならないことを意味する。これはRRS60.1(a)を変更している。（追記）</p> <p>[DP]の表記は、その規則の違反に対するペナルティーをプロテスト委員会の裁量により失格より軽減することができることを意味する。</p> <p>(1) 2021-2024 セーリング競技規則（以下「RRS」という。）に定義された規則を適用する。 なお、本実施要項は、RRSにおけるレース公示に該当するものである。 [NP] [DP]RRSの定義：規則（g）に基づくその他の文書には、支援者艇規則が含まれる。（追記）</p> <p>各クラス規則のセール番号及び艇体番号の同一性に関する条項並びに個人会員登録（艇及びセール登録は除く）に関する条項は適用しない。 [NP] [DP]本大会は、公益財団法人日本スポーツ協会の「国民体育大会企業協賛に関するガイドライン」（平成22年12月16日制定）に基づき、（削除）一切の広告が制限される。</p> <p>2) 帆走するコースは、トラペゾイド・コース及びソーセージコースを予定しており、詳細は帆走指示書に記載する。</p> <p>(4) 本大会における上告の権利は、RRS70.5(b)及び日本セーリング連盟規程5.4に基づき否認される。</p> <p>(6) レースに使用する艇は、クラス規則、470級及び420級は計測証明書に合致していなければならない（RRS78参照）。さらに、レース前にテクニカル委員会による計測を受けるか、または、その承認を得たものに限られる。 各種目共、各レース終了後に任意に抜き取り、海上または陸上で計測を行うことがある。</p> <p>(8) ILCA7級及びILCA6級は水上にいる間は、直径6mm、長さ5m以上のパウ・ラインをパウ・アイにつけておかなければならない。</p> <p>(9) セーリングスピリッツ級、ILCA7級、ILCA6級の艇は、マストトップに着脱可能な浮力体を取りつけてもよい。形状は球形に限り、1か所のロープで取り付けなければならない。ただし、コンディションにより付いたり外したりしてもよい。</p> <p>(14) [NP] [DP]各種目のセールには、県名と県番号を付けていなければならない。県名（片面・スターボード側）は、470級、セーリングスピリッツ級、420級は1字 450mm×450mmで太さ40mm、国体ウインドサーフィン級、ILCA7級、ILCA6級は1字 380mm×380mmで太さ32mm、県番号（両面・スターボード側上位）は、1字 270mm×150mmで太さ40mmとし、色は黒色でほぼ一定の太さのラインで書かれたものであること。多少の寸法誤差は認められるが、上記は最低寸法とする。 ただし、国体ウインドサーフィン級及びセーリングスピリッツ級（マイラーセール使用）のセールは、実行委員会が用意する白地のセールクロスの上に、県番号を貼付しなければならない。 なお、白地のセールクロスは受付時に配布する。配布された白地のセールクロスは加工してはならない。</p> <p>(15) [NP] [DP]セール上の識別 識別マーク（ひし形）は実行委員会が用意し、受付時に配布する。識別マークを両面の同じ位置に表示しなければならない。</p>
--	--

特別国民体育大会（鹿児島県）各競技実施要項（案）における第77回国民体育大会（栃木県）からの変更点

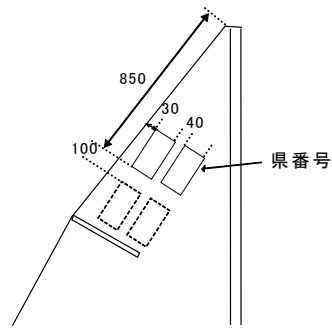
種別	種目	色	形状
成年女子	国体ウインドサーフィン級 レーザーラジアル級	赤	下記サイズ以上 
少年男子	レーザーラジアル級	青	
少年女子	420級	赤	対角線の長さ最小 250mm

(17) [NP] [DP] 県名、県番号及び識別マークの表示位置

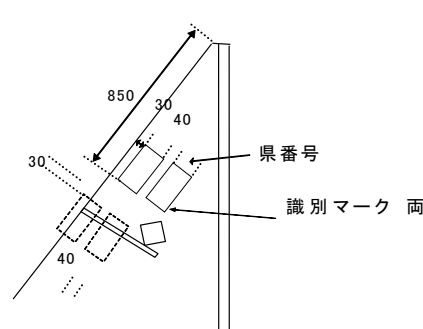
表示位置は、原則として次図による。ただし、クラスや国籍を示す記号及びセール番号と重ならないこと。

1桁の県番号の場合は、2桁県番号表示位置の中間に貼り付けること。また、多少の変更は許される。（単位：mm）

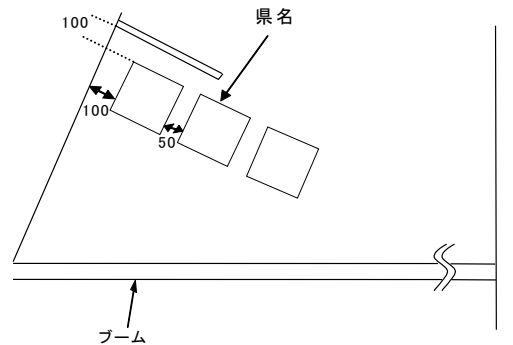
レーザー級 県番号表示位置



レーザーラジアル級 県番号表示位置



レーザー級・レーザーラジアル級 県名表示位置



※レーザー級・レーザーラジアル級 県名表示位置
第3バテン下部にJPNが貼ってある場合は、セールナンバー（ポート側）下端と第3バテンの間に県名を貼ることができる。（スターボード側に貼付け）

(19) 競技者への通告は、第77回国民体育大会（いちご一会とちぎ国体）セーリング競技会ホームページ（以下「大会ホームページ」という。）に設置された公式掲示板に掲示するとともに、LINEのオープンチャットで通告する。競技者はオープンチャット（以下「大会オープンチャット」という。）へ登録しなければならない。

大会ホームページ URL：<https://2022kokutai-tochigi-sailing.com>

大会オープンチャットへの登録及びオンライン手続きについては、帆走指示書に示す。

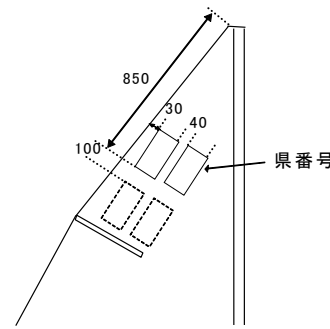
種別	種目	色	形状
成年女子	国体ウインドサーフィン級 ILCA6級	赤	下記サイズ以上 
少年男子	ILCA6級	青	
少年女子	420級	赤	対角線の長さ最小 250mm

(17) [NP] [DP] 県名、県番号及び識別マークの表示位置

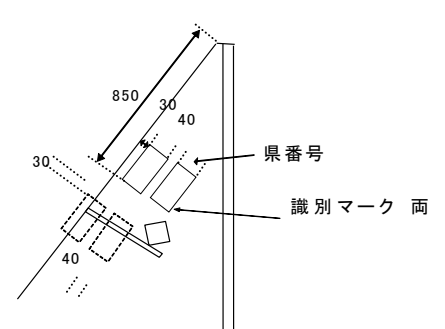
表示位置は、原則として次図による。ただし、クラスや国籍を示す記号及びセール番号と重ならないこと。

1桁の県番号の場合は、2桁県番号表示位置の中間に貼り付けること。また、多少の変更は許される。（単位：mm）

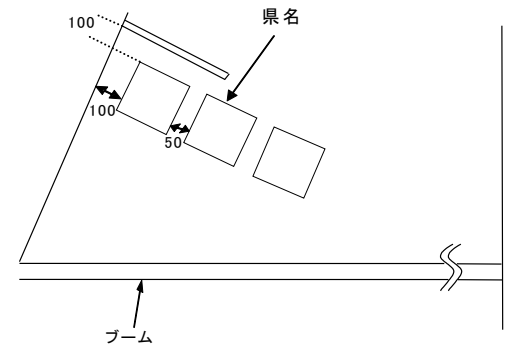
ILCA7級 県番号表示位置



ILCA6級 県番号表示位置



ILCA7級・ILCA6級 県名表示位置



※ILCA7級・ILCA6級 県名表示位置
第3バテン下部にJPNが貼ってある場合は、セールナンバー（ポート側）下端と第3バテンの間に県名を貼ることができる。（スターボード側に貼付け）

(19) 競技者への通告は、特別国民体育大会（燃ゆる感動かごしま国体）セーリング競技会ホームページ（以下「大会ホームページ」という。）に設置された公式掲示板に掲示するとともに、LINEのオープンチャットで通告する。競技者はオープンチャット（以下「大会オープンチャット」という。）へ登録しなければならない。

大会ホームページ URL：**準備中**

大会オープンチャットへの登録及びオンライン手続きについては、帆走指示書に示す。

特別国民体育大会（鹿児島県）各競技実施要項（案）における第77回国民体育大会（栃木県）からの変更点

6 総合成績決定方法

男女総合成績（天皇杯得点）及び女子総合成績（皇后杯得点）は、競技得点と参加得点の合計とし、その得点の多い都道府県順に第1位から第8位までを決定する。

ただし、同点の場合は、その順位を共有し、次の順位を欠位とする。

(1) 競技得点

天皇杯対象種別	皇后杯対象種別	競技得点
成年男子 成年女子 少年男子 少年女子	成年女子 少年女子	470級、セーリングスピリッツ級及び420級の各種目に1位24点、2位21点、3位18点、4位15点、5位12点、6位9点、7位6点、8位3点の競技得点を与える。 レーザー級、国体ウインドサーフィン級及びレーザーラジアル級の各種目に1位8点、2位7点、3位6点、4位5点、5位4点、6位3点、7位2点、8位1点の競技得点を与える。 ただし、同順位の場合は、その順位を共有し、次の順位を欠位とする。なお、得点は次の順位のものに加え、当該都道府県で等分する。

(4) 参加艇数

各種目の参加艇数は、2022年9月30日（金）午後3時の時点における艇数を参加艇数とする。

8 参加申込み方法

(1) 国民体育大会参加申込システムにより、必要項目を入力の上、所属都道府県体育・スポーツ協会を通じて、2022年8月24日（水）までに申込手続きを完了すること。

(2) 締切期限以降は国民体育大会参加申込システムへのアクセスができなくなるため、締切期限を厳守すること。

(3) 下記の書類は、2022年8月17日（水）までに送付すること。

申込先	必要書類
公益財団法人日本セーリング連盟 〒160-0013 東京都新宿区霞ヶ丘町4番2号 JAPAN SPORT OLYMPIC SQUARE 9階 TEL 03-6447-4881 FAX 03-6447-4882 E-mail:jimukyoku@jsaf.or.jp	参加資格証明書（所定のファイルに添付） 1. 監督・選手は2022年日本セーリング連盟メンバーズカード（電子版）の写し 2. 監督は公益財団法人日本スポーツ協会公認スポーツ指導者登録証（裏面）の写し 3. 選手は日本セーリング連盟バッジテスト認定証の写し

(4) 参加申込締切後の選手・監督の交代は、疾病、傷害、転勤等の特別な場合にのみ認めるものとし、1種目1名とする。

選手・監督の交代及び棄権については、所定の様式により下記の提出先に届けなければならない。

ア 提出期日 2022年9月30日（金） 午後3時まで

9 参加上の注意

(1) 参加艇の会場への搬入は、2022年9月27日（火）午前9時から受け入れる。また、搬出は、10月5日（水）に実行委員会の搬出計画により行う。

(2) 計測は2022年9月30日（金）午前9時から午後5時の間に行う。各都道府県の計測開始時間は、搬入予定に基づきテクニカル委員会が抽選で決定し事前に通知する。なお9月30日（金）までに搬入できない場合は10月1日（土）に行う。

6 総合成績決定方法

男女総合成績（天皇杯得点）及び女子総合成績（皇后杯得点）は、競技得点と参加得点の合計とし、その得点の多い都道府県順に第1位から第8位までを決定する。

ただし、同点の場合は、その順位を共有し、次の順位を欠位とする。

(1) 競技得点

天皇杯対象種別	皇后杯対象種別	競技得点
成年男子 成年女子 少年男子 少年女子	成年女子 少年女子	470級、セーリングスピリッツ級及び420級の各種目に1位24点、2位21点、3位18点、4位15点、5位12点、6位9点、7位6点、8位3点の競技得点を与える。 ILCA7級 、国体ウインドサーフィン級及び ILCA6級 の各種目に1位8点、2位7点、3位6点、4位5点、5位4点、6位3点、7位2点、8位1点の競技得点を与える。 ただし、同順位の場合は、その順位を共有し、次の順位を欠位とする。なお、得点は次の順位のものに加え、当該都道府県で等分する。

(4) 参加艇数

各種目の参加艇数は、**2023年10月6日（金）**午後3時の時点における艇数を参加艇数とする。

8 参加申込み方法

(1) 国民体育大会参加申込システムにより、必要項目を入力の上、所属都道府県体育・スポーツ協会を通じて、2023年8月23日（水）までに申込手続きを完了すること。

（削除）

2 下記の書類は、**2023年8月16日（水）**までに送付すること。

申込先	必要書類
公益財団法人日本セーリング連盟 〒160-0013 東京都新宿区霞ヶ丘町4番2号 JAPAN SPORT OLYMPIC SQUARE 9階 TEL 03-6447-4881 FAX 03-6447-4882 E-mail:jimukyoku@jsaf.or.jp	参加資格証明書（所定のファイルに添付） 1. 監督・選手は2023年日本セーリング連盟メンバーズカード（電子版）の写し 2. 監督は公益財団法人日本スポーツ協会公認スポーツ指導者登録証（裏面）の写し 3. 選手は日本セーリング連盟バッジテスト認定証の写し

3 参加申込締切後の選手・監督の交代は、疾病、傷害、転勤等の特別な場合にのみ認めるものとし、1種目1名とする。

選手・監督の交代及び棄権については、所定の様式により下記の提出先に届けなければならない。

ア 提出期日 **2023年10月6日（金）** 午後3時まで

9 参加上の注意

(1) 参加艇の会場への搬入は、**2023年10月3日（火）**午前9時から受け入れる。また、搬出は、**10月10日（火）から10月11日（水）**に実行委員会の搬出計画により行う。

(2) 計測は**2023年10月6日（金）午前9時から午後5時及び10月7日（土）午前8時30分から午前10時**の間に行う。各都道府県の計測開始時間は、搬入予定に基づきテクニカル委員会が抽選で決定し事前に通知する。**（削除）**

特別国民体育大会（鹿児島県）各競技実施要項（案）における第77回国民体育大会（栃木県）からの変更点

<p>(3) 9月30日（金）及び10月1日（土）は、海上練習を禁止する。</p> <p>(4) [NP] [DP]新型コロナ感染防止対策について、大会ホームページの公式掲示板に掲載されるいちご一会とちぎ国体・とちぎ大会実行委員会及び競技委員会の指示に従うこと。</p>	<p>(3) 10月7日（土）は、海上練習を禁止する。</p> <p>(4) [NP] [DP]新型コロナ感染防止対策について、大会ホームページの公式掲示板に掲載される燃ゆる感動かごしま国体・かごしま大会鹿児島市実行委員会及び競技委員会の指示に従うこと。</p> <p>(5) [NP] [DP]支援者艇は、競技者への全ての支援を行うことができる。ただし、支援者艇は大会ホームページに掲載される支援者艇規則に従わなければならない。（追記）</p>
---	---

競技名	第77回国民体育大会実施要項	特別国民体育大会実施要項（案）																																																																																																
13 ウエイトリフティング	<p>5 予選方法</p> <p>(1) 都道府県大会 カ 女子は、年1回の各都道府県国民体育大会予選会の記録を基に、本大会に準じて4階級より各階級1名の候補選手リストを作成し、各都道府県大会記録表とともに公益社団法人日本ウエイトリフティング協会事務局に2022年8月3日（水）までに送付すること。 （注）予選会に出場した階級でリストを作成すること。</p> <p>(2) ブロック大会 ウ ブロック大会区分及び本大会代表選手数は、下表のとおりとする。なお、本大会への申込階級は、都道府県からの選考選手との重複は認めない。</p> <table border="1" style="width: 100%; border-collapse: collapse;"> <thead> <tr> <th>ブロック名</th> <th>都道府県名</th> <th colspan="2">選手数</th> </tr> </thead> <tbody> <tr> <td>北海道</td> <td>北海道</td> <td>2名</td> <td>2名</td> </tr> <tr> <td>東北</td> <td>青森、岩手、宮城、秋田、山形、福島</td> <td>1～4位は2名、5位は1名</td> <td>9名</td> </tr> <tr> <td>関東</td> <td>茨城、群馬、埼玉、千葉、東京、神奈川、山梨</td> <td>1～5位は2名</td> <td>10名</td> </tr> <tr> <td>北信越</td> <td>新潟、長野、富山、石川、福井</td> <td>1～3位は2名、4位は1名</td> <td>7名</td> </tr> <tr> <td>東海</td> <td>静岡、愛知、三重、岐阜</td> <td>1～3位は2名</td> <td>6名</td> </tr> <tr> <td>近畿</td> <td>滋賀、京都、大阪、兵庫、奈良、和歌山</td> <td>1～4位は2名、5位は1名</td> <td>9名</td> </tr> <tr> <td>中国</td> <td>鳥取、島根、岡山、広島、山口</td> <td>1～3位は2名、4位は1名</td> <td>7名</td> </tr> <tr> <td>四国</td> <td>香川、徳島、愛媛、高知</td> <td>1～3位は2名</td> <td>6名</td> </tr> <tr> <td>九州</td> <td>福岡、佐賀、熊本、大分、長崎、宮崎、鹿児島、沖縄</td> <td>1～5位は2名、6位は1名</td> <td>11名</td> </tr> <tr> <td>開催県</td> <td>栃木</td> <td>2名</td> <td>2名</td> </tr> <tr> <td colspan="2" style="text-align: center;">計</td> <td colspan="2" style="text-align: center;">69名</td> </tr> </tbody> </table>	ブロック名	都道府県名	選手数		北海道	北海道	2名	2名	東北	青森、岩手、宮城、秋田、山形、福島	1～4位は2名、5位は1名	9名	関東	茨城、群馬、埼玉、千葉、東京、神奈川、山梨	1～5位は2名	10名	北信越	新潟、長野、富山、石川、福井	1～3位は2名、4位は1名	7名	東海	静岡、愛知、三重、岐阜	1～3位は2名	6名	近畿	滋賀、京都、大阪、兵庫、奈良、和歌山	1～4位は2名、5位は1名	9名	中国	鳥取、島根、岡山、広島、山口	1～3位は2名、4位は1名	7名	四国	香川、徳島、愛媛、高知	1～3位は2名	6名	九州	福岡、佐賀、熊本、大分、長崎、宮崎、鹿児島、沖縄	1～5位は2名、6位は1名	11名	開催県	栃木	2名	2名	計		69名		<p>5 予選方法</p> <p>(1) 都道府県大会 カ 女子は、年1回の各都道府県国民体育大会予選会の記録を基に、本大会に準じて4階級より各階級1名の候補選手リストを作成し、各都道府県大会記録表とともに公益社団法人日本ウエイトリフティング協会事務局に2023年8月3日（木）までに送付すること。 （注）予選会に出場した階級でリストを作成すること。</p> <p>(2) ブロック大会 ウ ブロック大会区分及び本大会代表選手数は、下表のとおりとする。なお、本大会への申込階級は、都道府県からの選考選手との重複は認めない。</p> <table border="1" style="width: 100%; border-collapse: collapse;"> <thead> <tr> <th>ブロック名</th> <th>都道府県名</th> <th colspan="2">選手数</th> </tr> </thead> <tbody> <tr> <td>北海道</td> <td>北海道</td> <td>2名</td> <td>2名</td> </tr> <tr> <td>東北</td> <td>青森、岩手、宮城、秋田、山形、福島</td> <td>1～4位は2名、5位は1名</td> <td>9名</td> </tr> <tr> <td>関東</td> <td>茨城、栃木、群馬、埼玉、千葉、東京、神奈川、山梨</td> <td>1～5位は2名、6位は1名</td> <td>11名</td> </tr> <tr> <td>北信越</td> <td>新潟、長野、富山、石川、福井</td> <td>1～3位は2名、4位は1名</td> <td>7名</td> </tr> <tr> <td>東海</td> <td>静岡、愛知、三重、岐阜</td> <td>1～3位は2名</td> <td>6名</td> </tr> <tr> <td>近畿</td> <td>滋賀、京都、大阪、兵庫、奈良、和歌山</td> <td>1～4位は2名、5位は1名</td> <td>9名</td> </tr> <tr> <td>中国</td> <td>鳥取、島根、岡山、広島、山口</td> <td>1～3位は2名、4位は1名</td> <td>7名</td> </tr> <tr> <td>四国</td> <td>香川、徳島、愛媛、高知</td> <td>1～3位は2名</td> <td>6名</td> </tr> <tr> <td>九州</td> <td>福岡、佐賀、長崎、熊本、大分、宮崎、沖縄</td> <td>1～5位は2名</td> <td>10名</td> </tr> <tr> <td>開催県</td> <td>鹿児島</td> <td>2名</td> <td>2名</td> </tr> <tr> <td colspan="2" style="text-align: center;">計</td> <td colspan="2" style="text-align: center;">69名</td> </tr> </tbody> </table>	ブロック名	都道府県名	選手数		北海道	北海道	2名	2名	東北	青森、岩手、宮城、秋田、山形、福島	1～4位は2名、5位は1名	9名	関東	茨城、栃木、群馬、埼玉、千葉、東京、神奈川、山梨	1～5位は2名、6位は1名	11名	北信越	新潟、長野、富山、石川、福井	1～3位は2名、4位は1名	7名	東海	静岡、愛知、三重、岐阜	1～3位は2名	6名	近畿	滋賀、京都、大阪、兵庫、奈良、和歌山	1～4位は2名、5位は1名	9名	中国	鳥取、島根、岡山、広島、山口	1～3位は2名、4位は1名	7名	四国	香川、徳島、愛媛、高知	1～3位は2名	6名	九州	福岡、佐賀、長崎、熊本、大分、宮崎、沖縄	1～5位は2名	10名	開催県	鹿児島	2名	2名	計		69名	
ブロック名	都道府県名	選手数																																																																																																
北海道	北海道	2名	2名																																																																																															
東北	青森、岩手、宮城、秋田、山形、福島	1～4位は2名、5位は1名	9名																																																																																															
関東	茨城、群馬、埼玉、千葉、東京、神奈川、山梨	1～5位は2名	10名																																																																																															
北信越	新潟、長野、富山、石川、福井	1～3位は2名、4位は1名	7名																																																																																															
東海	静岡、愛知、三重、岐阜	1～3位は2名	6名																																																																																															
近畿	滋賀、京都、大阪、兵庫、奈良、和歌山	1～4位は2名、5位は1名	9名																																																																																															
中国	鳥取、島根、岡山、広島、山口	1～3位は2名、4位は1名	7名																																																																																															
四国	香川、徳島、愛媛、高知	1～3位は2名	6名																																																																																															
九州	福岡、佐賀、熊本、大分、長崎、宮崎、鹿児島、沖縄	1～5位は2名、6位は1名	11名																																																																																															
開催県	栃木	2名	2名																																																																																															
計		69名																																																																																																
ブロック名	都道府県名	選手数																																																																																																
北海道	北海道	2名	2名																																																																																															
東北	青森、岩手、宮城、秋田、山形、福島	1～4位は2名、5位は1名	9名																																																																																															
関東	茨城、栃木、群馬、埼玉、千葉、東京、神奈川、山梨	1～5位は2名、6位は1名	11名																																																																																															
北信越	新潟、長野、富山、石川、福井	1～3位は2名、4位は1名	7名																																																																																															
東海	静岡、愛知、三重、岐阜	1～3位は2名	6名																																																																																															
近畿	滋賀、京都、大阪、兵庫、奈良、和歌山	1～4位は2名、5位は1名	9名																																																																																															
中国	鳥取、島根、岡山、広島、山口	1～3位は2名、4位は1名	7名																																																																																															
四国	香川、徳島、愛媛、高知	1～3位は2名	6名																																																																																															
九州	福岡、佐賀、長崎、熊本、大分、宮崎、沖縄	1～5位は2名	10名																																																																																															
開催県	鹿児島	2名	2名																																																																																															
計		69名																																																																																																

競技名	第77回国民体育大会実施要項	特別国民体育大会実施要項（案）
14 ハンドボール	<p>5 予選方法</p> <p>(1) 各都道府県協会は、種別ごとに都道府県大会を実施し、ブロック大会及び本大会に出場する代表チームを決定する。 なお、都道府県大会の期日及び場所を2022年5月6日（金）までに公益財団法人日本ハンドボール協会に報告すること。</p> <p>(2) 各ブロック大会主管協会は、本大会実施要項に準じてブロック大会を実施し、本大会に出場する代表を決定する。 なお、ブロック大会の期日及び場所を2022年6月1日（水）までに公益財団法人日本ハンドボール協会に報告すること。</p>	<p>5 予選方法</p> <p>(1) 各都道府県協会は、種別ごとに都道府県大会を実施し、ブロック大会及び本大会に出場する代表チームを決定する。 なお、都道府県大会の期日及び場所を2023年5月未定日（未定）までに公益財団法人日本ハンドボール協会に報告すること。</p> <p>(2) 各ブロック大会主管協会は、本大会実施要項に準じてブロック大会を実施し、本大会に出場する代表を決定する。 なお、ブロック大会の期日及び場所を2023年5月未定日（未定）までに公益財団法人日本ハンドボール協会に報告すること。</p>

特別国民体育大会（鹿児島県）各競技実施要項（案）における第77回国民体育大会（栃木県）からの変更点

(5) ブロック大会区分及び代表チーム数は、下表のとおりとする。

ブロック名	都道府県名	成年男子	成年女子	少年男子	少年女子
北海道	北海道	1	1	1	1
東北	青森、岩手、宮城、秋田、山形、福島	2	2	2	2
関東	茨城、群馬、埼玉、千葉、東京、神奈川、山梨	3	3	4	3
北信越	新潟、長野、富山、石川、福井	1	2	1	1
東海	静岡、愛知、三重、岐阜	2	2	2	2
近畿	滋賀、京都、大阪、兵庫、奈良、和歌山	1	2	2	2
中国	鳥取、島根、岡山、広島、山口	2	2	2	1
四国	香川、徳島、愛媛、高知	1	1	1	1
九州	福岡、佐賀、長崎、熊本、大分、宮崎、鹿児島、沖縄	2	3	3	2
開催県	栃木	1	1	1	1
計		16	19	19	16

6 参加資格、所属都道府県及び選手の年齢基準

総則5に定めるもののほか、次による。

- (2) ブロック大会の申込み前に、公益財団法人日本ハンドボール協会へ国体登録を完了したチーム、チーム役員、選手であること。ただし、今大会に限り、新型コロナウイルス感染症対策のため、監督の交代要員として、役員のみ本国体の交代期限まで国体登録を認める。
- (4) 監督は、公益財団法人日本スポーツ協会公認スポーツ指導者制度に基づく、公認ハンドボールコーチ1、公認ハンドボールコーチ2、または公認ハンドボールコーチ3、公認ハンドボールコーチ4のいずれかの資格を有すること。また、有効期限は 2023年3月31日以降のものでなければならない。

9 参加申込み方法

- (3) 参加申込み締切後の監督・選手の変更は、死亡、疾病（コロナ感染症含む）、傷害、転勤等の特別な場合のみ認める。特別な事情で監督・選手を変更する場合は、それを証明する書類を添付し、当該都道府県体育・スポーツ協会を通じて、下記ア、イ、ウ宛にそれぞれ文書で届け出なければならない。届け出の手続きは、2022年10月4日（火）17時までに完了させていなければならない。

10 参加上の注意

- (4) ユニホームは今大会に限り、写真で規定のものであるか確認を行う。
競技に使用する全種類のユニホームを指定された撮影方法で写真を撮り、鮮明に分かる写真を 2022年9月16日（金）までに上記ウにFAXのうえ、郵送すること。
- (7) 試合会場のみ松ヤニ・松ヤニスプレーの使用を認める。練習会場での松ヤニ・松ヤニスプレーの使用は禁止する。練習会場には、若干数の練習球を用意する。
松ヤニ・松ヤニスプレー・松ヤニクリーナーは、出場チームで用意することとする。

11 その他

- (2) テクニカルデレゲート・審判会議
本大会では実施しない。ただし、必要事項は事前に別途通知、連絡する。

(5) ブロック大会区分及び代表チーム数は、下表のとおりとする。

ブロック名	都道府県名	成年男子	成年女子	少年男子	少年女子
北海道	北海道	1	1	1	1
東北	青森、岩手、宮城、秋田、山形、福島	2	2	2	2
関東	茨城、 栃木 、群馬、埼玉、千葉、東京、神奈川、山梨	3	3	4	3
北信越	新潟、長野、富山、石川、福井	1	2	1	1
東海	静岡、愛知、三重、岐阜	2	2	2	2
近畿	滋賀、京都、大阪、兵庫、奈良、和歌山	1	2	2	2
中国	鳥取、島根、岡山、広島、山口	2	2	2	1
四国	香川、徳島、愛媛、高知	1	1	1	1
九州	福岡、佐賀、長崎、熊本、大分、宮崎、沖縄	2	3	3	2
開催県	鹿児島	1	1	1	1
計		16	19	19	16

6 参加資格、所属都道府県及び選手の年齢基準

総則5に定めるもののほか、次による。

- (2) ブロック大会の申込み前に、公益財団法人日本ハンドボール協会へ国体登録を完了したチーム、チーム役員、選手であること。**（削除）**
- (4) 監督は、公益財団法人日本スポーツ協会公認スポーツ指導者制度に基づく、公認ハンドボールコーチ1、公認ハンドボールコーチ2、または公認ハンドボールコーチ3、公認ハンドボールコーチ4のいずれかの資格を有すること。また、有効期限は 2024年3月31日以降のものでなければならない。

9 参加申込み方法

- (3) 参加申込み締切後の監督・選手の変更は、死亡、疾病 **（削除）**、傷害、転勤等の特別な場合のみ認める。特別な事情で監督・選手を変更する場合は、それを証明する書類を添付し、当該都道府県体育・スポーツ協会を通じて、下記ア、イ、ウ宛にそれぞれ文書で届け出なければならない。届け出の手続きは、**ハンドボール競技監督・代表者会議の前日（2023年10月6日（金））**までに完了させていなければならない。

10 参加上の注意

- (4) **各チーム代表者は、競技に使用する全種類のユニホームを持参の上、監督・代表者会議に必ず出席し、ユニホームが規定のものであることの確認を受けること。**
- (7) 試合会場のみ松ヤニ・松ヤニスプレーの使用を認める。練習会場での松ヤニ・松ヤニスプレー **（松ヤニ等の付いたボールも含む）**の使用は禁止する。練習会場には、若干数の練習球を用意する。
（削除）

11 その他

- (2) テクニカルデレゲート・審判会議
日 時 2023年10月7日（土）午後0時30分
場 所 ホテル京セラ
〒899-5117 鹿児島県霧島市隼人町見次1409番地1号
TEL 0995-43-7111 FAX 0995-43-7331

特別国民体育大会（鹿児島県）各競技実施要項（案）における第77回国民体育大会（栃木県）からの変更点

<p>(3) 監督・代表者会議 本大会では実施しない。ただし、必要事項は事前に別途通知、連絡する。</p>	<p>(3) 監督・代表者会議 日 時 2023年10月7日（土）午後3時 場 所 ホテル京セラ 〒899-5117 鹿児島県霧島市隼人町見次1409番地1号 TEL 0995-43-7111 FAX 0995-43-7331</p>
---	---

競技名	第77回国民体育大会実施要項	特別国民体育大会実施要項（案）																																																																																																																																																														
15 自転車	<p>2 会場 トラックレース 宇都宮市 宇都宮競輪場（周長 500m） ロードレース 那須町 那須町特設ロードレース・コース（1周 17.6km） （成年男子 17.6km×7周＝123.2km） （少年男子 17.6km×5周＝88.0km） （女子 17.6km×3周＝52.8km）</p> <p>3 種別及び参加人員</p> <table border="1" style="width: 100%; border-collapse: collapse;"> <thead> <tr> <th>種別</th> <th>種目</th> <th>監督</th> <th>スタッフ</th> <th>選手</th> <th>参加都道府県</th> <th>合計（人）</th> </tr> </thead> <tbody> <tr> <td rowspan="6">成年男子</td> <td>ロードレース</td> <td rowspan="6">1</td> <td rowspan="6"></td> <td><2></td> <td rowspan="6">47</td> <td rowspan="6">658</td> </tr> <tr> <td rowspan="5">トラックレース</td> <td>個人ロードレース(123.2km)</td> <td>1</td> </tr> <tr> <td>1kmタイムトライアル</td> <td>1</td> </tr> <tr> <td>ケイリン</td> <td>1</td> </tr> <tr> <td>スプリント</td> <td>1</td> </tr> <tr> <td>ポイント・レース</td> <td>1</td> </tr> <tr> <td>スクラッチ</td> <td>1</td> </tr> <tr> <td rowspan="6">少年男子</td> <td>ロードレース</td> <td rowspan="6">1</td> <td rowspan="6"><1></td> <td><2></td> <td rowspan="6">47</td> <td rowspan="6">658</td> </tr> <tr> <td rowspan="5">トラックレース</td> <td>個人ロードレース(88.0km)</td> <td>1</td> </tr> <tr> <td>1kmタイムトライアル</td> <td>1</td> </tr> <tr> <td>ケイリン</td> <td>1</td> </tr> <tr> <td>スプリント</td> <td>1</td> </tr> <tr> <td>ポイント・レース</td> <td>1</td> </tr> <tr> <td>スクラッチ</td> <td>1</td> </tr> <tr> <td>男子</td> <td>トラックレース</td> <td></td> <td></td> <td><4></td> <td></td> <td></td> </tr> <tr> <td></td> <td></td> <td></td> <td></td> <td><3></td> <td></td> <td></td> </tr> <tr> <td rowspan="5">女子</td> <td>ロードレース</td> <td rowspan="5"><1></td> <td rowspan="5"></td> <td><1></td> <td rowspan="5">47</td> <td rowspan="5">658</td> </tr> <tr> <td rowspan="4">トラックレース</td> <td>個人ロードレース(52.8km)</td> <td>1</td> </tr> <tr> <td>500mタイムトライアル</td> <td>1</td> </tr> <tr> <td>ケイリン</td> <td>1</td> </tr> <tr> <td>スクラッチ</td> <td>1</td> </tr> <tr> <td>チームスプリント</td> <td><2></td> </tr> </tbody> </table>	種別	種目	監督	スタッフ	選手	参加都道府県	合計（人）	成年男子	ロードレース	1		<2>	47	658	トラックレース	個人ロードレース(123.2km)	1	1kmタイムトライアル	1	ケイリン	1	スプリント	1	ポイント・レース	1	スクラッチ	1	少年男子	ロードレース	1	<1>	<2>	47	658	トラックレース	個人ロードレース(88.0km)	1	1kmタイムトライアル	1	ケイリン	1	スプリント	1	ポイント・レース	1	スクラッチ	1	男子	トラックレース			<4>							<3>			女子	ロードレース	<1>		<1>	47	658	トラックレース	個人ロードレース(52.8km)	1	500mタイムトライアル	1	ケイリン	1	スクラッチ	1	チームスプリント	<2>	<p>2 会場 トラックレース 南大隅町 鹿児島県根占自転車競技場（周長 333m） ロードレース 錦江町、鹿屋市、南大隅町、肝付町 ※ 距離調整中</p> <p>3 種別及び参加人員</p> <table border="1" style="width: 100%; border-collapse: collapse;"> <thead> <tr> <th>種別</th> <th>種目</th> <th>監督</th> <th>スタッフ</th> <th>選手</th> <th>参加都道府県</th> <th>合計（人）</th> </tr> </thead> <tbody> <tr> <td rowspan="6">成年男子</td> <td>ロードレース</td> <td rowspan="6">1</td> <td rowspan="6"></td> <td><2></td> <td rowspan="6">47</td> <td rowspan="6">658</td> </tr> <tr> <td rowspan="5">トラックレース</td> <td>個人ロードレース(※距離調整中)</td> <td>1</td> </tr> <tr> <td>1kmタイムトライアル</td> <td>1</td> </tr> <tr> <td>ケイリン</td> <td>1</td> </tr> <tr> <td>スプリント</td> <td>1</td> </tr> <tr> <td>ポイントレース</td> <td>1</td> </tr> <tr> <td>スクラッチ</td> <td>1</td> </tr> <tr> <td rowspan="6">少年男子</td> <td>ロードレース</td> <td rowspan="6">1</td> <td rowspan="6"><1></td> <td><2></td> <td rowspan="6">47</td> <td rowspan="6">658</td> </tr> <tr> <td rowspan="5">トラックレース</td> <td>個人ロードレース(※距離調整中)</td> <td>1</td> </tr> <tr> <td>1kmタイムトライアル</td> <td>1</td> </tr> <tr> <td>ケイリン</td> <td>1</td> </tr> <tr> <td>スプリント</td> <td>1</td> </tr> <tr> <td>ポイントレース</td> <td>1</td> </tr> <tr> <td>スクラッチ</td> <td>1</td> </tr> <tr> <td>男子</td> <td>トラックレース</td> <td></td> <td></td> <td><4></td> <td></td> <td></td> </tr> <tr> <td></td> <td></td> <td></td> <td></td> <td><3></td> <td></td> <td></td> </tr> <tr> <td rowspan="5">女子</td> <td>ロードレース</td> <td rowspan="5"><1></td> <td rowspan="5"></td> <td><1></td> <td rowspan="5">47</td> <td rowspan="5">658</td> </tr> <tr> <td rowspan="4">トラックレース</td> <td>個人ロードレース(※距離調整中)</td> <td>1</td> </tr> <tr> <td>500mタイムトライアル</td> <td>1</td> </tr> <tr> <td>ケイリン</td> <td>1</td> </tr> <tr> <td>スクラッチ</td> <td>1</td> </tr> <tr> <td>チームスプリント</td> <td><2></td> </tr> </tbody> </table>	種別	種目	監督	スタッフ	選手	参加都道府県	合計（人）	成年男子	ロードレース	1		<2>	47	658	トラックレース	個人ロードレース(※距離調整中)	1	1kmタイムトライアル	1	ケイリン	1	スプリント	1	ポイントレース	1	スクラッチ	1	少年男子	ロードレース	1	<1>	<2>	47	658	トラックレース	個人ロードレース(※距離調整中)	1	1kmタイムトライアル	1	ケイリン	1	スプリント	1	ポイントレース	1	スクラッチ	1	男子	トラックレース			<4>							<3>			女子	ロードレース	<1>		<1>	47	658	トラックレース	個人ロードレース(※距離調整中)	1	500mタイムトライアル	1	ケイリン	1	スクラッチ	1	チームスプリント	<2>
種別	種目	監督	スタッフ	選手	参加都道府県	合計（人）																																																																																																																																																										
成年男子	ロードレース	1		<2>	47	658																																																																																																																																																										
	トラックレース			個人ロードレース(123.2km)			1																																																																																																																																																									
				1kmタイムトライアル			1																																																																																																																																																									
				ケイリン			1																																																																																																																																																									
				スプリント			1																																																																																																																																																									
				ポイント・レース			1																																																																																																																																																									
スクラッチ	1																																																																																																																																																															
少年男子	ロードレース	1	<1>	<2>	47	658																																																																																																																																																										
	トラックレース			個人ロードレース(88.0km)			1																																																																																																																																																									
				1kmタイムトライアル			1																																																																																																																																																									
				ケイリン			1																																																																																																																																																									
				スプリント			1																																																																																																																																																									
				ポイント・レース			1																																																																																																																																																									
スクラッチ	1																																																																																																																																																															
男子	トラックレース			<4>																																																																																																																																																												
				<3>																																																																																																																																																												
女子	ロードレース	<1>		<1>	47	658																																																																																																																																																										
	トラックレース			個人ロードレース(52.8km)			1																																																																																																																																																									
				500mタイムトライアル			1																																																																																																																																																									
				ケイリン			1																																																																																																																																																									
				スクラッチ			1																																																																																																																																																									
チームスプリント	<2>																																																																																																																																																															
種別	種目	監督	スタッフ	選手	参加都道府県	合計（人）																																																																																																																																																										
成年男子	ロードレース	1		<2>	47	658																																																																																																																																																										
	トラックレース			個人ロードレース(※距離調整中)			1																																																																																																																																																									
				1kmタイムトライアル			1																																																																																																																																																									
				ケイリン			1																																																																																																																																																									
				スプリント			1																																																																																																																																																									
				ポイントレース			1																																																																																																																																																									
スクラッチ	1																																																																																																																																																															
少年男子	ロードレース	1	<1>	<2>	47	658																																																																																																																																																										
	トラックレース			個人ロードレース(※距離調整中)			1																																																																																																																																																									
				1kmタイムトライアル			1																																																																																																																																																									
				ケイリン			1																																																																																																																																																									
				スプリント			1																																																																																																																																																									
				ポイントレース			1																																																																																																																																																									
スクラッチ	1																																																																																																																																																															
男子	トラックレース			<4>																																																																																																																																																												
				<3>																																																																																																																																																												
女子	ロードレース	<1>		<1>	47	658																																																																																																																																																										
	トラックレース			個人ロードレース(※距離調整中)			1																																																																																																																																																									
				500mタイムトライアル			1																																																																																																																																																									
				ケイリン			1																																																																																																																																																									
				スクラッチ			1																																																																																																																																																									
チームスプリント	<2>																																																																																																																																																															
	<p>(注1) 女子監督及びスタッフは成年男子・少年男子監督2名のうち1名が兼任をする。</p> <p>(注2) 選手は、1都道府県12名以内とし、申込みは成年男子5名の場合は少年男子4名・女子3名、成年男子4名の場合は少年男子5名・女子3名までとする。</p> <p>(注4) トラックレース 個人種目について、成年男子・少年男子・女子とも1都道府県1名1種目以内、1種目1名以内とする。 団体種目（男子）は9名の中から4km チーム・パーシュートは5名まで申込み4名出走、チームスプリントは4名まで申込み3名出走とする。なお、編成は成年男子・少年男子の混成も可とするが、1名で両種目への申込みはできない。</p>	<p>(注1) 女子監督を兼任する目的で、選手登録のない種別（成年男子もしくは少年男子）へ監督のみを登録することを許可する。</p> <p>(注2) 選手は、1都道府県12名以内とし、申込みは成年男子5名の場合は少年男子4名・女子3名、成年男子4名の場合は少年男子5名・女子3名までとする。 ただし、開催県は成年男子5名・少年男子5名・女子3名までとする。（追記）</p> <p>(注4) トラックレース 個人種目について、成年男子・少年男子・女子とも1都道府県1名1種目以内、1種目1名以内とする。 団体種目（男子）は9名の中から4km チーム・パーシュートは5名まで申込み4名出走、チームスプリントは4名まで申込み3名出走とする。なお、編成は成年男子・少年男子の混成も可とするが、1名で両種目への申込みはできない。</p>																																																																																																																																																														

特別国民体育大会（鹿児島県）各競技実施要項（案）における第77回国民体育大会（栃木県）からの変更点

<p><u>チームスプリント（女子）は2名の出走とする。</u> <u>チームスプリントについては競技規則 80 条に基づき、1周 500mトラックでの実施となるため半周ずつ先頭を走行するものとし、男子は1.5周、女子1周とする。</u></p> <p>4 競技上の規程及び方法 <u>(4) ジュニアのトラック種目でのギア比制限はない。ただし、ロード種目はジュニアのギア比制限が適用される。</u></p> <p>6 参加資格、所属都道府県及び選手の年齢基準 総則 5 に定めるもののほか、次による。 (1) 選手は、都道府県大会実施以前に、<u>2022 年</u>公益財団法人日本自転車競技連盟の登録者規程により登録の手続きを完了した者とする。 (2) 監督は、<u>2022 年度</u>有効の公益財団法人日本スポーツ協会公認スポーツ指導者制度に基づく、公認自転車競技コーチ 1、公認自転車競技コーチ 2、公認自転車競技コーチ 3、公認自転車競技コーチ 4 の資格のいずれかを有する者とする。</p> <p>7 総合成績決定方法 (2) 参加得点 <u>大会に参加した都道府県に 10 点を与える。</u></p> <p>10 参加上の注意 (1) <u>申込み締切後の選手変更は、参加申込み時の予備登録選手、各種別最大 2 名との変更を認める。</u> (2) 選手および監督の変更・欠場の手続きは監督会議までとする。手続きは、所定の用紙により総務委員長に提出する。 監督会議までの提出先は下記の通りとする。 ア 〒141-0021 東京都品川区上大崎三丁目 3 番 1 号 自転車総合ビル 5 階 公益財団法人日本自転車競技連盟 e-mail gyomu@jcf.or.jp TEL 03-6277-2690 イ 〒320-8501 栃木県宇都宮市埴田一丁目 1 番 20 号 いちご一会とちぎ国体・とちぎ大会実行委員会事務局 (栃木県国体・障害者スポーツ大会局 競技式典課) TEL 028-623-3849 FAX 028-623-3527 ウ (トラックレース) 〒320-0026 栃木県宇都宮市馬場通り一丁目 1 番 1 号 二荒山会館内 いちご一会とちぎ国体・とちぎ大会宇都宮市実行委員会事務局 (宇都宮市国体・障害者スポーツ局 競技運営課) TEL 028-678-6965 FAX 028-678-6949 エ (ロードレース) 〒329-3215 栃木県那須郡那須町大字寺子乙 2516 番地 36 いちご一会とちぎ国体那須町実行委員会事務局 (那須町生涯学習課国体推進室) TEL 0287-74-5678 FAX 0287-72-6544 なお、公益財団法人日本スポーツ協会に対しては、大会終了後、別途、所定の手続きにより、参加申込み情報を修正すること。</p>	<p><u>チームスプリント（女子）は3名まで申込み2名出走とする。</u> <u>(削除)</u></p> <p>4 競技上の規程及び方法 <u>(4) (削除)</u></p> <p>6 参加資格、所属都道府県及び選手の年齢基準 総則 5 に定めるもののほか、次による。 (1) 選手は、都道府県大会実施以前に、<u>2023 年</u>の公益財団法人日本自転車競技連盟の登録者規程により登録の手続きを完了した者とする。 (2) 監督は、<u>2023 年度</u>有効の公益財団法人日本スポーツ協会公認スポーツ指導者制度に基づく、公認自転車競技コーチ 1、公認自転車競技コーチ 2、公認自転車競技コーチ 3、公認自転車競技コーチ 4 の資格を有する者とする。</p> <p>7 総合成績決定方法 (2) 参加得点 <u>天皇杯得点においては、大会に参加した都道府県に 10 点を与える。</u> <u>皇后杯得点においては、女子参加都道府県に 10 点を与える。</u></p> <p>10 参加上の注意 (1) <u>申込み締切後、参加申込書に記入された予備登録選手、各種別最大 2 名との変更を認める。</u> <u>なお、ロードレースにおいてトラックレースに申込みをしている他の選手との交代は認められない。</u> (2) <u>選手・監督の変更は監督会議までとするが、その後は当該種目初戦前日の午後 3 時までとする。</u> <u>【監督会議までの提出先】</u> ア 〒141-0021 東京都品川区上大崎三丁目 3 番 1 号 自転車総合ビル 5 階 公益財団法人日本自転車競技連盟 <u>(削除)</u> TEL 03-6277-2690 イ 〒890-8577 鹿児島県鹿児島市鴨池新町 10 番 1 号 <u>燃ゆる感動かごしま国体・かごしま大会実行委員会事務局</u> <u>(鹿児島県国体・全国障害者スポーツ大会局競技式典課競技係)</u> TEL 099-286-2855 FAX 099-286-5683 ウ (ロードレース) 〒893-2392 鹿児島県肝属郡錦江町城元 963 番地 <u>燃ゆる感動かごしま国体錦江町実行委員会事務局</u> <u>(錦江町教育委員会 教育課 かごしま国体室)</u> TEL 0994-22-2303 FAX 0994-22-0054 エ (トラックレース) 〒893-2501 鹿児島県南大隅町根占川北 226 番地 <u>燃ゆる感動かごしま国体南大隅町実行委員会事務局</u> <u>(南大隅町教育委員会 教育振興課 国体推進室)</u> TEL 0994-25-1230 FAX 0994-24-3270 なお、公益財団法人日本スポーツ協会に対しては、大会終了後、別途、所定の手続きにより、参加申込み情報を修正すること。</p>
---	---

特別国民体育大会（鹿児島県）各競技実施要項（案）における第77回国民体育大会（栃木県）からの変更点

<p>(3) また、やむを得ない事情で選手及び監督の変更・欠場を行う場合については、下記の通りとする。</p> <p>ア (トラックレース) 当該種目初戦前日の午後3時までに、所定の用紙を総務委員長へ提出する。</p> <p>イ (ロードレース) トラックレース表彰式終了時までに、所定の用紙を総務委員長へ提出する。</p>	<p>(3) (削除)</p>
--	-----------------

競技名	第77回国民体育大会実施要項	特別国民体育大会実施要項（案）																																																																																																																																																																																								
16 ソフトテニス	<p>1 期 日 2022年10月7日（金）から10月10日（月）まで（4日間）</p> <table border="1" style="width: 100%; text-align: center;"> <tr> <th>種 別</th> <th>10月7日（金）</th> <th>10月8日（土）</th> <th>10月9日（日）</th> <th>10月10日（月）</th> </tr> <tr> <td>成年男子</td> <td></td> <td></td> <td>1・2回戦 準々決勝</td> <td>準決勝 決勝 3～8位決定戦</td> </tr> <tr> <td>成年女子</td> <td></td> <td></td> <td>1・2回戦 準々決勝</td> <td>準決勝 決勝 3～8位決定戦</td> </tr> <tr> <td>少年男子</td> <td>1回戦 準々決勝</td> <td>準決勝 決勝 3～8位決定戦</td> <td></td> <td></td> </tr> <tr> <td>少年女子</td> <td>1・2・3回戦</td> <td>準々決勝 準決勝 決勝 3～8位決定戦</td> <td></td> <td></td> </tr> </table> <p>3 種別及び参加人員</p> <table border="1" style="width: 100%; text-align: center;"> <tr> <th>種 別</th> <th>監 督</th> <th>選 手</th> <th>参加都道府県</th> <th>小 計</th> <th>合 計（人）</th> </tr> <tr> <td>成年男子</td> <td>1</td> <td>5</td> <td>21</td> <td>126</td> <td rowspan="5">648</td> </tr> <tr> <td>成年女子</td> <td>1</td> <td>5</td> <td>24</td> <td>144</td> </tr> <tr> <td>少年男子</td> <td>1</td> <td>5</td> <td>16</td> <td>96</td> </tr> <tr> <td>少年女子</td> <td>1</td> <td>5</td> <td>47</td> <td>282</td> </tr> </table> <p>4 競技上の規程及び方法</p> <p>(3) 監督について ア 各種別に監督を配置し、他種別と兼ねることはできない。</p> <p>5 予選方法</p> <p>(2) 各ブロック大会主管連盟は、本大会実施要項に準じてブロック大会を実施し本大会に出場する代表を決定する。ただし、少年女子の代表はブロック大会を行わないで本大会に出場できる。</p> <p>(3) ブロック大会の所属都道府県及びその選抜チーム数は、下表のとおりとする。</p> <table border="1" style="width: 100%; text-align: center;"> <tr> <th>ブロック名</th> <th>都 道 府 県 名</th> <th>成年男子</th> <th>成年女子</th> <th>少年男子</th> </tr> <tr> <td>北海道</td> <td>北海道</td> <td>1</td> <td>1</td> <td>1</td> </tr> <tr> <td>東北</td> <td>青森、岩手、宮城、秋田、山形、福島</td> <td>3</td> <td>3</td> <td>2</td> </tr> <tr> <td>関東</td> <td>茨城、群馬、埼玉、千葉、東京、神奈川、山梨</td> <td>4</td> <td>4</td> <td>2</td> </tr> <tr> <td>北信越</td> <td>新潟、長野、富山、石川、福井</td> <td>2</td> <td>2</td> <td>2</td> </tr> <tr> <td>東海</td> <td>静岡、愛知、三重、岐阜</td> <td>2</td> <td>2</td> <td>1</td> </tr> <tr> <td>近畿</td> <td>滋賀、京都、大阪、兵庫、奈良、和歌山</td> <td>2</td> <td>3</td> <td>2</td> </tr> <tr> <td>中国</td> <td>鳥取、島根、岡山、広島、山口</td> <td>2</td> <td>2</td> <td>2</td> </tr> </table>	種 別	10月7日（金）	10月8日（土）	10月9日（日）	10月10日（月）	成年男子			1・2回戦 準々決勝	準決勝 決勝 3～8位決定戦	成年女子			1・2回戦 準々決勝	準決勝 決勝 3～8位決定戦	少年男子	1回戦 準々決勝	準決勝 決勝 3～8位決定戦			少年女子	1・2・3回戦	準々決勝 準決勝 決勝 3～8位決定戦			種 別	監 督	選 手	参加都道府県	小 計	合 計（人）	成年男子	1	5	21	126	648	成年女子	1	5	24	144	少年男子	1	5	16	96	少年女子	1	5	47	282	ブロック名	都 道 府 県 名	成年男子	成年女子	少年男子	北海道	北海道	1	1	1	東北	青森、岩手、宮城、秋田、山形、福島	3	3	2	関東	茨城、群馬、埼玉、千葉、東京、神奈川、山梨	4	4	2	北信越	新潟、長野、富山、石川、福井	2	2	2	東海	静岡、愛知、三重、岐阜	2	2	1	近畿	滋賀、京都、大阪、兵庫、奈良、和歌山	2	3	2	中国	鳥取、島根、岡山、広島、山口	2	2	2	<p>1 期 日 2023年10月13日（金）から10月16日（月）まで（4日間）</p> <table border="1" style="width: 100%; text-align: center;"> <tr> <th>種 別</th> <th>10月13日（金）</th> <th>10月14日（土）</th> <th>10月15日（日）</th> <th>10月16日（月）</th> </tr> <tr> <td>成年男子</td> <td>1回戦 準々決勝</td> <td>準決勝 決勝 3～8位決定戦</td> <td></td> <td></td> </tr> <tr> <td>成年女子</td> <td>1・2・3回戦</td> <td>準々決勝 準決勝 決勝 3～8位決定戦</td> <td></td> <td></td> </tr> <tr> <td>少年男子</td> <td></td> <td></td> <td>1・2回戦 準々決勝</td> <td>準決勝 決勝 3～8位決定戦</td> </tr> <tr> <td>少年女子</td> <td></td> <td></td> <td>1・2回戦 準々決勝</td> <td>準決勝 決勝 3～8位決定戦</td> </tr> </table> <p>3 種別及び参加人員</p> <table border="1" style="width: 100%; text-align: center;"> <tr> <th>種 別</th> <th>監 督</th> <th>選 手</th> <th>参加都道府県</th> <th>小 計</th> <th>合 計（人）</th> </tr> <tr> <td>成年男子</td> <td>1</td> <td>5</td> <td>16</td> <td>96</td> <td rowspan="5">648</td> </tr> <tr> <td>成年女子</td> <td>1</td> <td>5</td> <td>47</td> <td>282</td> </tr> <tr> <td>少年男子</td> <td>1</td> <td>5</td> <td>21</td> <td>126</td> </tr> <tr> <td>少年女子</td> <td>1</td> <td>5</td> <td>24</td> <td>144</td> </tr> </table> <p>4 競技上の規程及び方法</p> <p>(3) 監督について ア 各種別に監督を配置し、原則（追記）他種別と兼ねることはできない。</p> <p>5 予選方法</p> <p>(2) 各ブロック大会主管連盟は、本大会実施要項に準じてブロック大会を実施し、本大会に出場する代表を決定する。ただし、成年女子の代表はブロック大会を行わないで本大会に出場できる。</p> <p>(3) ブロック大会の所属都道府県及びその選抜チーム数は、下表のとおりとする。</p> <table border="1" style="width: 100%; text-align: center;"> <tr> <th>ブロック名</th> <th>都 道 府 県 名</th> <th>成年男子</th> <th>少年男子</th> <th>少年女子</th> </tr> <tr> <td>北海道</td> <td>北海道</td> <td>1</td> <td>1</td> <td>1</td> </tr> <tr> <td>東北</td> <td>青森、岩手、宮城、秋田、山形、福島</td> <td>2</td> <td>3</td> <td>3</td> </tr> <tr> <td>関東</td> <td>茨城、栃木、群馬、埼玉、千葉、東京、神奈川、山梨</td> <td>2</td> <td>4</td> <td>4</td> </tr> <tr> <td>北信越</td> <td>新潟、長野、富山、石川、福井</td> <td>2</td> <td>2</td> <td>2</td> </tr> <tr> <td>東海</td> <td>静岡、愛知、三重、岐阜</td> <td>1</td> <td>2</td> <td>2</td> </tr> <tr> <td>近畿</td> <td>滋賀、京都、大阪、兵庫、奈良、和歌山</td> <td>2</td> <td>2</td> <td>3</td> </tr> <tr> <td>中国</td> <td>鳥取、島根、岡山、広島、山口</td> <td>2</td> <td>2</td> <td>2</td> </tr> </table>	種 別	10月13日（金）	10月14日（土）	10月15日（日）	10月16日（月）	成年男子	1回戦 準々決勝	準決勝 決勝 3～8位決定戦			成年女子	1・2・3回戦	準々決勝 準決勝 決勝 3～8位決定戦			少年男子			1・2回戦 準々決勝	準決勝 決勝 3～8位決定戦	少年女子			1・2回戦 準々決勝	準決勝 決勝 3～8位決定戦	種 別	監 督	選 手	参加都道府県	小 計	合 計（人）	成年男子	1	5	16	96	648	成年女子	1	5	47	282	少年男子	1	5	21	126	少年女子	1	5	24	144	ブロック名	都 道 府 県 名	成年男子	少年男子	少年女子	北海道	北海道	1	1	1	東北	青森、岩手、宮城、秋田、山形、福島	2	3	3	関東	茨城、栃木、群馬、埼玉、千葉、東京、神奈川、山梨	2	4	4	北信越	新潟、長野、富山、石川、福井	2	2	2	東海	静岡、愛知、三重、岐阜	1	2	2	近畿	滋賀、京都、大阪、兵庫、奈良、和歌山	2	2	3	中国	鳥取、島根、岡山、広島、山口	2	2	2
	種 別	10月7日（金）	10月8日（土）	10月9日（日）	10月10日（月）																																																																																																																																																																																					
	成年男子			1・2回戦 準々決勝	準決勝 決勝 3～8位決定戦																																																																																																																																																																																					
	成年女子			1・2回戦 準々決勝	準決勝 決勝 3～8位決定戦																																																																																																																																																																																					
	少年男子	1回戦 準々決勝	準決勝 決勝 3～8位決定戦																																																																																																																																																																																							
	少年女子	1・2・3回戦	準々決勝 準決勝 決勝 3～8位決定戦																																																																																																																																																																																							
	種 別	監 督	選 手	参加都道府県	小 計	合 計（人）																																																																																																																																																																																				
	成年男子	1	5	21	126	648																																																																																																																																																																																				
	成年女子	1	5	24	144																																																																																																																																																																																					
	少年男子	1	5	16	96																																																																																																																																																																																					
少年女子	1	5	47	282																																																																																																																																																																																						
ブロック名	都 道 府 県 名	成年男子	成年女子	少年男子																																																																																																																																																																																						
北海道	北海道	1	1	1																																																																																																																																																																																						
東北	青森、岩手、宮城、秋田、山形、福島	3	3	2																																																																																																																																																																																						
関東	茨城、群馬、埼玉、千葉、東京、神奈川、山梨	4	4	2																																																																																																																																																																																						
北信越	新潟、長野、富山、石川、福井	2	2	2																																																																																																																																																																																						
東海	静岡、愛知、三重、岐阜	2	2	1																																																																																																																																																																																						
近畿	滋賀、京都、大阪、兵庫、奈良、和歌山	2	3	2																																																																																																																																																																																						
中国	鳥取、島根、岡山、広島、山口	2	2	2																																																																																																																																																																																						
種 別	10月13日（金）	10月14日（土）	10月15日（日）	10月16日（月）																																																																																																																																																																																						
成年男子	1回戦 準々決勝	準決勝 決勝 3～8位決定戦																																																																																																																																																																																								
成年女子	1・2・3回戦	準々決勝 準決勝 決勝 3～8位決定戦																																																																																																																																																																																								
少年男子			1・2回戦 準々決勝	準決勝 決勝 3～8位決定戦																																																																																																																																																																																						
少年女子			1・2回戦 準々決勝	準決勝 決勝 3～8位決定戦																																																																																																																																																																																						
種 別	監 督	選 手	参加都道府県	小 計	合 計（人）																																																																																																																																																																																					
成年男子	1	5	16	96	648																																																																																																																																																																																					
成年女子	1	5	47	282																																																																																																																																																																																						
少年男子	1	5	21	126																																																																																																																																																																																						
少年女子	1	5	24	144																																																																																																																																																																																						
ブロック名	都 道 府 県 名	成年男子	少年男子	少年女子																																																																																																																																																																																						
北海道	北海道	1	1	1																																																																																																																																																																																						
東北	青森、岩手、宮城、秋田、山形、福島	2	3	3																																																																																																																																																																																						
関東	茨城、栃木、群馬、埼玉、千葉、東京、神奈川、山梨	2	4	4																																																																																																																																																																																						
北信越	新潟、長野、富山、石川、福井	2	2	2																																																																																																																																																																																						
東海	静岡、愛知、三重、岐阜	1	2	2																																																																																																																																																																																						
近畿	滋賀、京都、大阪、兵庫、奈良、和歌山	2	2	3																																																																																																																																																																																						
中国	鳥取、島根、岡山、広島、山口	2	2	2																																																																																																																																																																																						

特別国民体育大会（鹿児島県）各競技実施要項（案）における第77回国民体育大会（栃木県）からの変更点

四国	香川、徳島、愛媛、高知	1	2	1	1	1	2
九州	福岡、佐賀、長崎、熊本、大分、宮崎、鹿児島、沖縄	3	4	2	2	3	4
開催県	栃木	1	1	1	1	1	1
計		21	24	16	16	21	24

競技名	第77回国民体育大会実施要項	特別国民体育大会実施要項（案）																																																																																																																																																																																																																																										
17 卓球	<p>1 期 日 2022年10月1日（土）から10月5日（水）まで（5日間）</p> <table border="1"> <tr> <th>種別</th> <th>10月1日(土)</th> <th>10月2日(日)</th> <th>10月3日(月)</th> <th>10月4日(火)</th> <th>10月5日(水)</th> </tr> <tr> <td>成年男子</td> <td>1次リーグ</td> <td>1次リーグ</td> <td>1次リーグ</td> <td>1次リーグ 準々決勝</td> <td>準決 勝 勝</td> </tr> <tr> <td>成年女子</td> <td></td> <td>1次リーグ</td> <td>1次リーグ</td> <td>1次リーグ</td> <td>準決 勝 勝</td> </tr> <tr> <td>少年男子</td> <td>1次リーグ</td> <td>1次リーグ</td> <td>1次リーグ</td> <td>1次リーグ</td> <td>準決 勝 勝</td> </tr> <tr> <td>少年女子</td> <td>1回戦</td> <td>2回戦</td> <td>3回戦</td> <td>準々決勝</td> <td>準決 勝 勝</td> </tr> </table> <p>3 種別及び参加人員</p> <table border="1"> <tr> <th>種別</th> <th>監督</th> <th>選手</th> <th>参加都道府県</th> <th>小計</th> <th>合計(人)</th> </tr> <tr> <td>成年男子</td> <td>1</td> <td>3</td> <td>32</td> <td>128</td> <td rowspan="4">460</td> </tr> <tr> <td>成年女子</td> <td>1</td> <td>3</td> <td>16</td> <td>64</td> </tr> <tr> <td>少年男子</td> <td>1</td> <td>3</td> <td>20</td> <td>80</td> </tr> <tr> <td>少年女子</td> <td>1</td> <td>3</td> <td>47</td> <td>188</td> </tr> </table> <p>4 競技上の規程及び方法</p> <p>(2) 試合方法</p> <p>ア 少年女子は、トーナメント方式によって勝敗を決め、成年男子、成年女子及び少年男子は、1次リーグ戦及び決勝トーナメント方式によって勝敗を決める。なお、1次リーグ戦は、成年男子は各4チーム8グループ、成年女子は各4チーム4グループ、少年男子は各5チーム4グループに分け、各グループの1位チームが決勝トーナメントに進む。</p> <p>5 予選方法</p> <p>(2) ブロック大会</p> <p>ア ブロック大会を実施する種別は、成年男子、成年女子及び少年男子の3種別とする。少年女子は、ブロック大会を行わないで本大会に出場できる。</p> <p>(3) ブロック大会区分及び代表チーム数は、下表のとおりとする。</p> <table border="1"> <tr> <th>ブロック名</th> <th>都道府県名</th> <th>成年男子</th> <th>成年女子</th> <th>少年男子</th> </tr> <tr> <td>北海道</td> <td>北海道</td> <td>1</td> <td>1</td> <td>1</td> </tr> <tr> <td>東北</td> <td>青森、岩手、宮城、秋田、山形、福島</td> <td>4</td> <td>2</td> <td>2</td> </tr> <tr> <td>関東</td> <td>茨城、群馬、埼玉、千葉、東京、神奈川、山梨</td> <td>5</td> <td>2</td> <td>3</td> </tr> <tr> <td>北信越</td> <td>新潟、長野、富山、石川、福井</td> <td>3</td> <td>2</td> <td>2</td> </tr> <tr> <td>東海</td> <td>静岡、愛知、三重、岐阜</td> <td>3</td> <td>1</td> <td>2</td> </tr> <tr> <td>近畿</td> <td>滋賀、京都、大阪、兵庫、奈良、和歌山</td> <td>4</td> <td>2</td> <td>2</td> </tr> <tr> <td>中国</td> <td>鳥取、島根、岡山、広島、山口</td> <td>3</td> <td>2</td> <td>2</td> </tr> <tr> <td>四国</td> <td>香川、徳島、愛媛、高知</td> <td>3</td> <td>1</td> <td>2</td> </tr> <tr> <td>九州</td> <td>福岡、佐賀、長崎、熊本、大分、宮崎、鹿児島、沖縄</td> <td>5</td> <td>2</td> <td>3</td> </tr> <tr> <td>開催県</td> <td>栃木</td> <td>1</td> <td>1</td> <td>1</td> </tr> <tr> <td colspan="2">計</td> <td>32</td> <td>16</td> <td>20</td> </tr> </table>	種別	10月1日(土)	10月2日(日)	10月3日(月)	10月4日(火)	10月5日(水)	成年男子	1次リーグ	1次リーグ	1次リーグ	1次リーグ 準々決勝	準決 勝 勝	成年女子		1次リーグ	1次リーグ	1次リーグ	準決 勝 勝	少年男子	1次リーグ	1次リーグ	1次リーグ	1次リーグ	準決 勝 勝	少年女子	1回戦	2回戦	3回戦	準々決勝	準決 勝 勝	種別	監督	選手	参加都道府県	小計	合計(人)	成年男子	1	3	32	128	460	成年女子	1	3	16	64	少年男子	1	3	20	80	少年女子	1	3	47	188	ブロック名	都道府県名	成年男子	成年女子	少年男子	北海道	北海道	1	1	1	東北	青森、岩手、宮城、秋田、山形、福島	4	2	2	関東	茨城、群馬、埼玉、千葉、東京、神奈川、山梨	5	2	3	北信越	新潟、長野、富山、石川、福井	3	2	2	東海	静岡、愛知、三重、岐阜	3	1	2	近畿	滋賀、京都、大阪、兵庫、奈良、和歌山	4	2	2	中国	鳥取、島根、岡山、広島、山口	3	2	2	四国	香川、徳島、愛媛、高知	3	1	2	九州	福岡、佐賀、長崎、熊本、大分、宮崎、鹿児島、沖縄	5	2	3	開催県	栃木	1	1	1	計		32	16	20	<p>1 期 日 2023年10月12日（木）から10月16日（月）まで（5日間）</p> <table border="1"> <tr> <th>種別</th> <th>10月12日(木)</th> <th>10月13日(金)</th> <th>10月14日(土)</th> <th>10月15日(日)</th> <th>10月16日(月)</th> </tr> <tr> <td>成年男子</td> <td>1回戦</td> <td>2回戦</td> <td>3回戦</td> <td>準々決勝</td> <td>準決 勝 勝</td> </tr> <tr> <td>成年女子</td> <td>1次リーグ</td> <td>1次リーグ</td> <td>1次リーグ</td> <td>1次リーグ</td> <td>準決 勝 勝</td> </tr> <tr> <td>少年男子</td> <td></td> <td>1次リーグ</td> <td>1次リーグ</td> <td>1次リーグ</td> <td>準決 勝 勝</td> </tr> <tr> <td>少年女子</td> <td>1次リーグ</td> <td>1次リーグ</td> <td>1次リーグ</td> <td>1次リーグ 準々決勝</td> <td>準決 勝 勝</td> </tr> </table> <p>3 種別及び参加人員</p> <table border="1"> <tr> <th>種別</th> <th>監督</th> <th>選手</th> <th>参加都道府県</th> <th>小計</th> <th>合計(人)</th> </tr> <tr> <td>成年男子</td> <td>1</td> <td>3</td> <td>47</td> <td>188</td> <td rowspan="4">460</td> </tr> <tr> <td>成年女子</td> <td>1</td> <td>3</td> <td>20</td> <td>80</td> </tr> <tr> <td>少年男子</td> <td>1</td> <td>3</td> <td>16</td> <td>64</td> </tr> <tr> <td>少年女子</td> <td>1</td> <td>3</td> <td>32</td> <td>128</td> </tr> </table> <p>4 競技上の規程及び方法</p> <p>(2) 試合方法</p> <p>ア 成年男子は、トーナメント方式によって勝敗を決め、成年女子、少年男子及び少年女子は、1次リーグ戦及び決勝トーナメント方式によって勝敗を決める。なお、1次リーグ戦は、成年女子は各5チーム4グループ、少年男子は各4チーム4グループ、少年女子は各4チーム8グループに分け、各グループの1位チームが決勝トーナメントに進む。</p> <p>5 予選方法</p> <p>(2) ブロック大会</p> <p>ア ブロック大会を実施する種別は、成年女子、少年男子及び少年女子の3種別とする。成年男子は、ブロック大会を行わないで本大会に出場できる。</p> <p>(3) ブロック大会区分及び代表チーム数は、下表のとおりとする。</p> <table border="1"> <tr> <th>ブロック名</th> <th>都道府県名</th> <th>成年女子</th> <th>少年男子</th> <th>少年女子</th> </tr> <tr> <td>北海道</td> <td>北海道</td> <td>1</td> <td>1</td> <td>1</td> </tr> <tr> <td>東北</td> <td>青森、岩手、宮城、秋田、山形、福島</td> <td>2</td> <td>2</td> <td>4</td> </tr> <tr> <td>関東</td> <td>茨城、栃木、群馬、埼玉、千葉、東京、神奈川、山梨</td> <td>3</td> <td>2</td> <td>6</td> </tr> <tr> <td>北信越</td> <td>新潟、長野、富山、石川、福井</td> <td>2</td> <td>2</td> <td>3</td> </tr> <tr> <td>東海</td> <td>静岡、愛知、三重、岐阜</td> <td>2</td> <td>1</td> <td>2</td> </tr> <tr> <td>近畿</td> <td>滋賀、京都、大阪、兵庫、奈良、和歌山</td> <td>2</td> <td>2</td> <td>4</td> </tr> <tr> <td>中国</td> <td>鳥取、島根、岡山、広島、山口</td> <td>2</td> <td>2</td> <td>3</td> </tr> <tr> <td>四国</td> <td>香川、徳島、愛媛、高知</td> <td>2</td> <td>1</td> <td>2</td> </tr> <tr> <td>九州</td> <td>福岡、佐賀、長崎、熊本、大分、宮崎、沖縄</td> <td>3</td> <td>2</td> <td>6</td> </tr> <tr> <td>開催県</td> <td>鹿児島</td> <td>1</td> <td>1</td> <td>1</td> </tr> <tr> <td colspan="2">計</td> <td>20</td> <td>16</td> <td>32</td> </tr> </table>	種別	10月12日(木)	10月13日(金)	10月14日(土)	10月15日(日)	10月16日(月)	成年男子	1回戦	2回戦	3回戦	準々決勝	準決 勝 勝	成年女子	1次リーグ	1次リーグ	1次リーグ	1次リーグ	準決 勝 勝	少年男子		1次リーグ	1次リーグ	1次リーグ	準決 勝 勝	少年女子	1次リーグ	1次リーグ	1次リーグ	1次リーグ 準々決勝	準決 勝 勝	種別	監督	選手	参加都道府県	小計	合計(人)	成年男子	1	3	47	188	460	成年女子	1	3	20	80	少年男子	1	3	16	64	少年女子	1	3	32	128	ブロック名	都道府県名	成年女子	少年男子	少年女子	北海道	北海道	1	1	1	東北	青森、岩手、宮城、秋田、山形、福島	2	2	4	関東	茨城、 栃木 、群馬、埼玉、千葉、東京、神奈川、山梨	3	2	6	北信越	新潟、長野、富山、石川、福井	2	2	3	東海	静岡、愛知、三重、岐阜	2	1	2	近畿	滋賀、京都、大阪、兵庫、奈良、和歌山	2	2	4	中国	鳥取、島根、岡山、広島、山口	2	2	3	四国	香川、徳島、愛媛、高知	2	1	2	九州	福岡、佐賀、長崎、熊本、大分、宮崎、沖縄	3	2	6	開催県	鹿児島	1	1	1	計		20	16	32
種別	10月1日(土)	10月2日(日)	10月3日(月)	10月4日(火)	10月5日(水)																																																																																																																																																																																																																																							
成年男子	1次リーグ	1次リーグ	1次リーグ	1次リーグ 準々決勝	準決 勝 勝																																																																																																																																																																																																																																							
成年女子		1次リーグ	1次リーグ	1次リーグ	準決 勝 勝																																																																																																																																																																																																																																							
少年男子	1次リーグ	1次リーグ	1次リーグ	1次リーグ	準決 勝 勝																																																																																																																																																																																																																																							
少年女子	1回戦	2回戦	3回戦	準々決勝	準決 勝 勝																																																																																																																																																																																																																																							
種別	監督	選手	参加都道府県	小計	合計(人)																																																																																																																																																																																																																																							
成年男子	1	3	32	128	460																																																																																																																																																																																																																																							
成年女子	1	3	16	64																																																																																																																																																																																																																																								
少年男子	1	3	20	80																																																																																																																																																																																																																																								
少年女子	1	3	47	188																																																																																																																																																																																																																																								
ブロック名	都道府県名	成年男子	成年女子	少年男子																																																																																																																																																																																																																																								
北海道	北海道	1	1	1																																																																																																																																																																																																																																								
東北	青森、岩手、宮城、秋田、山形、福島	4	2	2																																																																																																																																																																																																																																								
関東	茨城、群馬、埼玉、千葉、東京、神奈川、山梨	5	2	3																																																																																																																																																																																																																																								
北信越	新潟、長野、富山、石川、福井	3	2	2																																																																																																																																																																																																																																								
東海	静岡、愛知、三重、岐阜	3	1	2																																																																																																																																																																																																																																								
近畿	滋賀、京都、大阪、兵庫、奈良、和歌山	4	2	2																																																																																																																																																																																																																																								
中国	鳥取、島根、岡山、広島、山口	3	2	2																																																																																																																																																																																																																																								
四国	香川、徳島、愛媛、高知	3	1	2																																																																																																																																																																																																																																								
九州	福岡、佐賀、長崎、熊本、大分、宮崎、鹿児島、沖縄	5	2	3																																																																																																																																																																																																																																								
開催県	栃木	1	1	1																																																																																																																																																																																																																																								
計		32	16	20																																																																																																																																																																																																																																								
種別	10月12日(木)	10月13日(金)	10月14日(土)	10月15日(日)	10月16日(月)																																																																																																																																																																																																																																							
成年男子	1回戦	2回戦	3回戦	準々決勝	準決 勝 勝																																																																																																																																																																																																																																							
成年女子	1次リーグ	1次リーグ	1次リーグ	1次リーグ	準決 勝 勝																																																																																																																																																																																																																																							
少年男子		1次リーグ	1次リーグ	1次リーグ	準決 勝 勝																																																																																																																																																																																																																																							
少年女子	1次リーグ	1次リーグ	1次リーグ	1次リーグ 準々決勝	準決 勝 勝																																																																																																																																																																																																																																							
種別	監督	選手	参加都道府県	小計	合計(人)																																																																																																																																																																																																																																							
成年男子	1	3	47	188	460																																																																																																																																																																																																																																							
成年女子	1	3	20	80																																																																																																																																																																																																																																								
少年男子	1	3	16	64																																																																																																																																																																																																																																								
少年女子	1	3	32	128																																																																																																																																																																																																																																								
ブロック名	都道府県名	成年女子	少年男子	少年女子																																																																																																																																																																																																																																								
北海道	北海道	1	1	1																																																																																																																																																																																																																																								
東北	青森、岩手、宮城、秋田、山形、福島	2	2	4																																																																																																																																																																																																																																								
関東	茨城、 栃木 、群馬、埼玉、千葉、東京、神奈川、山梨	3	2	6																																																																																																																																																																																																																																								
北信越	新潟、長野、富山、石川、福井	2	2	3																																																																																																																																																																																																																																								
東海	静岡、愛知、三重、岐阜	2	1	2																																																																																																																																																																																																																																								
近畿	滋賀、京都、大阪、兵庫、奈良、和歌山	2	2	4																																																																																																																																																																																																																																								
中国	鳥取、島根、岡山、広島、山口	2	2	3																																																																																																																																																																																																																																								
四国	香川、徳島、愛媛、高知	2	1	2																																																																																																																																																																																																																																								
九州	福岡、佐賀、長崎、熊本、大分、宮崎、沖縄	3	2	6																																																																																																																																																																																																																																								
開催県	鹿児島	1	1	1																																																																																																																																																																																																																																								
計		20	16	32																																																																																																																																																																																																																																								

特別国民体育大会（鹿児島県）各競技実施要項（案）における第77回国民体育大会（栃木県）からの変更点

競技名	第77回国民体育大会実施要項	特別国民体育大会実施要項（案）																																																																								
18 軟式野球	<p>5 予選方法 (2) ブロック大会 イ ブロック大会区分及び選出チーム数は、次表のとおりとする。</p> <table border="1"> <thead> <tr> <th>ブロック名</th> <th>都道府県名</th> <th>成年男子</th> </tr> </thead> <tbody> <tr> <td>北海道</td> <td>北海道</td> <td>1</td> </tr> <tr> <td>東北</td> <td>青森、岩手、宮城、秋田、山形、福島</td> <td>4</td> </tr> <tr> <td>関東</td> <td>茨城、群馬、埼玉、千葉、東京、神奈川、山梨</td> <td>5</td> </tr> <tr> <td>北信越</td> <td>新潟、長野、富山、石川、福井</td> <td>3</td> </tr> <tr> <td>東海</td> <td>静岡、愛知、三重、岐阜</td> <td>2</td> </tr> <tr> <td>近畿</td> <td>滋賀、京都、大阪、兵庫、奈良、和歌山</td> <td>4</td> </tr> <tr> <td>中国</td> <td>鳥取、島根、岡山、広島、山口</td> <td>4</td> </tr> <tr> <td>四国</td> <td>香川、徳島、高知、愛媛</td> <td>2</td> </tr> <tr> <td>九州</td> <td>福岡、佐賀、長崎、熊本、大分、宮崎、<u>鹿児島</u>、沖縄</td> <td>6</td> </tr> <tr> <td>開催県</td> <td><u>栃木</u></td> <td>1</td> </tr> <tr> <td colspan="2">計</td> <td>32</td> </tr> </tbody> </table> <p>10 参加上の注意 (2) 監督会議は、会場及びオンライン方式で実施する。なお、参加チームは全てオンラインでの出席とし、出席する監督または主将は必ずユニフォームを着用し出席すること。欠席の場合は原則として棄権とみなす。</p>	ブロック名	都道府県名	成年男子	北海道	北海道	1	東北	青森、岩手、宮城、秋田、山形、福島	4	関東	茨城、群馬、埼玉、千葉、東京、神奈川、山梨	5	北信越	新潟、長野、富山、石川、福井	3	東海	静岡、愛知、三重、岐阜	2	近畿	滋賀、京都、大阪、兵庫、奈良、和歌山	4	中国	鳥取、島根、岡山、広島、山口	4	四国	香川、徳島、高知、愛媛	2	九州	福岡、佐賀、長崎、熊本、大分、宮崎、 <u>鹿児島</u> 、沖縄	6	開催県	<u>栃木</u>	1	計		32	<p>5 予選方法 (2) ブロック大会 イ ブロック大会区分及び選出チーム数は、次表のとおりとする。</p> <table border="1"> <thead> <tr> <th>ブロック名</th> <th>都道府県名</th> <th>成年男子</th> </tr> </thead> <tbody> <tr> <td>北海道</td> <td>北海道</td> <td>1</td> </tr> <tr> <td>東北</td> <td>青森、岩手、宮城、秋田、山形、福島</td> <td>3</td> </tr> <tr> <td>関東</td> <td>茨城、<u>栃木</u>、群馬、埼玉、千葉、東京、神奈川、山梨</td> <td>5</td> </tr> <tr> <td>北信越</td> <td>新潟、長野、富山、石川、福井</td> <td>3</td> </tr> <tr> <td>東海</td> <td>静岡、愛知、三重、岐阜</td> <td>3</td> </tr> <tr> <td>近畿</td> <td>滋賀、京都、大阪、兵庫、奈良、和歌山</td> <td>4</td> </tr> <tr> <td>中国</td> <td>鳥取、島根、岡山、広島、山口</td> <td>4</td> </tr> <tr> <td>四国</td> <td>香川、徳島、高知、愛媛</td> <td>3</td> </tr> <tr> <td>九州</td> <td>福岡、佐賀、長崎、熊本、大分、宮崎、沖縄</td> <td>5</td> </tr> <tr> <td>開催県</td> <td><u>鹿児島</u></td> <td>1</td> </tr> <tr> <td colspan="2">計</td> <td>32</td> </tr> </tbody> </table> <p>10 参加上の注意 (2) 監督会議には、<u>(削除)</u>監督または主将は必ずユニフォームを着用し出席すること。欠席の場合は原則として棄権とみなす。</p>	ブロック名	都道府県名	成年男子	北海道	北海道	1	東北	青森、岩手、宮城、秋田、山形、福島	3	関東	茨城、 <u>栃木</u> 、群馬、埼玉、千葉、東京、神奈川、山梨	5	北信越	新潟、長野、富山、石川、福井	3	東海	静岡、愛知、三重、岐阜	3	近畿	滋賀、京都、大阪、兵庫、奈良、和歌山	4	中国	鳥取、島根、岡山、広島、山口	4	四国	香川、徳島、高知、愛媛	3	九州	福岡、佐賀、長崎、熊本、大分、宮崎、沖縄	5	開催県	<u>鹿児島</u>	1	計		32
ブロック名	都道府県名	成年男子																																																																								
北海道	北海道	1																																																																								
東北	青森、岩手、宮城、秋田、山形、福島	4																																																																								
関東	茨城、群馬、埼玉、千葉、東京、神奈川、山梨	5																																																																								
北信越	新潟、長野、富山、石川、福井	3																																																																								
東海	静岡、愛知、三重、岐阜	2																																																																								
近畿	滋賀、京都、大阪、兵庫、奈良、和歌山	4																																																																								
中国	鳥取、島根、岡山、広島、山口	4																																																																								
四国	香川、徳島、高知、愛媛	2																																																																								
九州	福岡、佐賀、長崎、熊本、大分、宮崎、 <u>鹿児島</u> 、沖縄	6																																																																								
開催県	<u>栃木</u>	1																																																																								
計		32																																																																								
ブロック名	都道府県名	成年男子																																																																								
北海道	北海道	1																																																																								
東北	青森、岩手、宮城、秋田、山形、福島	3																																																																								
関東	茨城、 <u>栃木</u> 、群馬、埼玉、千葉、東京、神奈川、山梨	5																																																																								
北信越	新潟、長野、富山、石川、福井	3																																																																								
東海	静岡、愛知、三重、岐阜	3																																																																								
近畿	滋賀、京都、大阪、兵庫、奈良、和歌山	4																																																																								
中国	鳥取、島根、岡山、広島、山口	4																																																																								
四国	香川、徳島、高知、愛媛	3																																																																								
九州	福岡、佐賀、長崎、熊本、大分、宮崎、沖縄	5																																																																								
開催県	<u>鹿児島</u>	1																																																																								
計		32																																																																								

競技名	第77回国民体育大会実施要項	特別国民体育大会実施要項（案）
19 相撲	<p>11 その他 (1) 組合せ抽選会 日時 <u>2022年8月26日（金）</u> 午後2時 場所 公益財団法人日本相撲連盟 〒169-0073 東京都新宿区百人町一丁目15番20号</p>	<p>11 その他 (1) 組合せ抽選会 日時 <u>2023年8月25日（金）</u> 午後2時 場所 公益財団法人日本相撲連盟 〒169-0073 東京都新宿区百人町一丁目15番20号 <u>TEL 03-3368-2211 FAX 03-3368-0440（追記）</u></p>

競技名	第77回国民体育大会実施要項	特別国民体育大会実施要項（案）
20 馬術	<p>5 予選方法 (3) 本大会参加人馬実数は、1都道府県最大限8頭12名（監督1名、ホースマネージャー1名、選手10名）、最小限1頭3名（監督1名、ホースマネージャー1名、選手1名）とする。 ただし、開催県は13頭14名（監督1名、ホースマネージャー1名、選手12名）とする。 ただし、個人競技に5頭以上エントリーする場合は、内国産馬を1頭以上含めること。 なお、参加都道府県は、この他に3名3頭を予備人馬として登録することができる。</p>	<p>5 予選方法 (3) 本大会参加人馬実数は、1都道府県最大限8頭12名（監督1名、ホースマネージャー1名、選手10名）、最小限1頭3名（監督1名、ホースマネージャー1名、選手1名）とする。 ただし、開催県は13頭14名（監督1名、ホースマネージャー1名、選手12名）とする。 ただし、個人競技に5頭以上エントリーする場合は、内国産馬を1頭以上含めること。 なお、参加都道府県は、この他に3名3頭を予備人馬として登録することができる。</p>

特別国民体育大会（鹿児島県）各競技実施要項（案）における第77回国民体育大会（栃木県）からの変更点

ア 本大会参加人馬割当表

ブロック名	都道府県名	選手数					選手合計	馬匹数		
		成年男子	成年女子	少年				個人	団体	計
				個人	団体	計				
北海道	北海道	3	3	2	2	4	10	7	1	8
東北	青森、岩手、宮城、秋田、山形、福島	10	8	9	2	11	29	20	1	21
関東	茨城、群馬、埼玉、千葉、東京、神奈川、山梨	12	10	11	2	13	35	22	2	24
北信越	新潟、長野、富山、石川、福井	9	7	8	2	10	26	17	1	18
東海	静岡、愛知、三重、岐阜	7	5	6	2	8	20	14	1	15
近畿	滋賀、京都、大阪、兵庫、奈良、和歌山	10	8	9	2	11	29	20	1	21
中国	鳥取、島根、岡山、広島、山口	9	7	8	2	10	26	17	1	18
四国	香川、徳島、愛媛、高知	7	5	6	2	8	20	14	1	15
九州	福岡、佐賀、長崎、熊本、大分、宮崎、鹿児島、沖縄	13	11	12	2	14	38	25	2	27
開催県	栃木	4	3	3	2	5	12	12	1	13
計		84	67	74	20	94	245	168	12	180

(注) 選手実数は、監督、ホースマネージャーが選手を兼ねる場合に割当表の選手数から増える場合がある。

10 参加申込み方法

(3) 下表のア～ウを、参加予定馬及び、5(3)に規定する予備馬について、電子メールにて2022年9月7日(水)必着で申込み先へ送付すること。

申込み先	必要書類
いちご一会とちぎ国体・とちぎ大会 那須塩原市実行委員会事務局 〒329-2792 栃木県那須塩原市あたご町2番3号 TEL 0287-38-0193 FAX 0287-37-5479 Mail: equestrian@nasushiobara-kokutai2022.jp	ア 馬の検査・注射・薬浴・投薬証明手帳の写し(注1) イ 日本馬術連盟乗馬登録証の写し(注2) ウ 入・退厩(変更)申込書、予防接種確認票(注3)

(注1) ①表紙、②馬インフルエンザ予防接種証明(基礎接種から最新の補強接種まで全て)の写し
(注2) 日本馬術連盟乗馬登録証の表裏の写し
(注3) いちご一会とちぎ国体・とちぎ大会那須塩原市実行委員会事務局から別途送付される「いちご一会とちぎ国体馬事衛生対策要項」の様式11(入・退厩(変更)申込書)及び様式12(予防接種確認票)
なお、変更のあった場合は速やかに「いちご一会とちぎ国体・とちぎ大会那須塩原市実行委員会事務局」に報告すること。

ア 本大会参加人馬割当表

ブロック名	都道府県名	選手数					選手合計	馬匹数		
		成年男子	成年女子	少年				個人	団体	計
				個人	団体	計				
北海道	北海道	3	3	2	2	4	10	7	1	8
東北	青森、岩手、宮城、秋田、山形、福島	10	8	9	2	11	29	20	1	21
関東	茨城、 栃木 、群馬、埼玉、千葉、東京、神奈川、山梨	13	11	12	2	14	38	25	2	27
北信越	新潟、長野、富山、石川、福井	9	7	8	2	10	26	17	1	18
東海	静岡、愛知、三重、岐阜	7	5	6	2	8	20	14	1	15
近畿	滋賀、京都、大阪、兵庫、奈良、和歌山	10	8	9	2	11	29	20	1	21
中国	鳥取、島根、岡山、広島、山口	9	7	8	2	10	26	17	1	18
四国	香川、徳島、愛媛、高知	7	5	6	2	8	20	14	1	15
九州	福岡、佐賀、長崎、熊本、大分、宮崎、沖縄	12	10	11	2	13	35	22	2	24
開催県	鹿児島	4	3	3	2	5	12	12	1	13
計		84	67	74	20	94	245	168	12	180

(注) 選手実数は、監督、ホースマネージャーが選手を兼ねる場合に割当表の選手数から増える場合がある。

10 参加申込み方法

(3) 下表のア～ウを、参加予定馬及び、5(3)に規定する予備馬について、電子メールにて**2023年9月7日(木)**必着で申込み先へ送付すること。

申込み先	必要書類
燃ゆる感動かごしま国体・燃ゆる感動かごしま大会霧島市実行委員会事務局 〒899-4394 鹿児島県霧島市国分中央三丁目45番1号 TEL 0995-55-1512 FAX 0995-64-0740 Mail: kirishimacity04@city.kirishima.jp	ア 馬の検査・注射・薬浴・投薬証明手帳の写し(注1) イ 日本馬術連盟乗馬登録証の写し(注2) ウ 入・退厩(変更)申込書、予防接種確認票(注3)

(注1) ①表紙、②馬インフルエンザ予防接種証明(基礎接種から最新の補強接種まで全て) **(削除)**
(注2) 日本馬術連盟乗馬登録証の表裏の写し
(注3) **燃ゆる感動かごしま国体・燃ゆる感動かごしま大会霧島市実行委員会事務局**から別途送付される**「燃ゆる感動かごしま国体馬事衛生対策要項」**の様式11(入・退厩(変更)申込書)及び様式12(予防接種確認票)
なお、変更のあった場合は速やかに**「燃ゆる感動かごしま国体・燃ゆる感動かごしま大会霧島市実行委員会事務局」**に報告すること。

特別国民体育大会（鹿児島県）各競技実施要項（案）における第77回国民体育大会（栃木県）からの変更点

<p>11 参加上の注意</p> <p>(3) 馬事衛生関係については、「いちご一会とちぎ国体馬事衛生対策要項」に基づいて実施されるので厳守すること。</p> <p>ア 参加馬の輸送は、2022年10月3日（月）から10月5日（水）までの午前8時から午後5時まで（10月5日のみ正午まで）に入厩するように計画すること。退厩は、2022年10月6日（木）から2022年10月10日（月）とし、午前8時から午後5時までの間に行うこと。</p> <p>ウ 参加馬に対する飼料は、参加都道府県が入厩時に持参し、退厩の際は全て持ち帰ること。また、それ以外に必要な場合は、現地調達できるようにいちご一会とちぎ国体・とちぎ大会那須塩原市実行委員会が斡旋する。</p> <p>エ 入退厩時の馬具等の運搬については、補助員等によるサポートを行うが、人数が限られている為、選手・監督が主体的に実施すること。また、貴重品の紛失・盗難等について主催者は責任を負いかねるため、各自で責任を持って管理すること。</p> <p>(4) ホースマネージャーの宿舎は、競技会場に隣接する、<u>地方競馬教養センターの施設</u>に準備する。なお、貴重品については各自で責任をもつこと。</p>	<p>11 参加上の注意</p> <p>(3) 馬事衛生関係については、「燃ゆる感動かごしま国体馬事衛生対策要項」に基づいて実施されるので厳守すること。</p> <p>ア 参加馬の輸送は、2023年10月8日（日）から10月10日（火）までの8時から17時まで（10月10日のみ正午まで）に入厩するように計画すること。退厩は、2023年10月11日（水）から2023年10月15日（日）とし、8時から17時までの間に行うこと。</p> <p>ウ 参加馬に対する飼料は、参加都道府県が入厩時に持参し、退厩の際は全て持ち帰ること。また、それ以外に必要な場合は、現地調達できるように燃ゆる感動かごしま国体・燃ゆる感動かごしま大会霧島市実行委員会が斡旋する。</p> <p>エ 入退厩時の馬具等の運搬については、補助員等によるサポートを行うが、人数が限られている為、選手・監督が主体的に実施すること。また、貴重品については責任を負いかねるので、各自で責任をもつこと。</p> <p>(4) ホースマネージャーの宿舎は、競技会場に隣接する、霧島自然ふれあいセンターに準備する。なお、貴重品については各自で責任をもつこと。</p>
--	--

競技名	第77回国民体育大会実施要項	特別国民体育大会実施要項（案）																																																																																																																								
21 フェンシング	<p>5 予選方法</p> <p>(4) ブロック大会区分及び代表チーム数は、下記のとおりとする。</p> <table border="1" style="width: 100%; border-collapse: collapse; text-align: center;"> <thead> <tr> <th>ブロック名</th> <th>都道府県名</th> <th>成年女子</th> <th>少年男子</th> <th>少年女子</th> </tr> </thead> <tbody> <tr><td>北海道</td><td>北海道</td><td>1</td><td>1</td><td>1</td></tr> <tr><td>東北</td><td>青森、岩手、宮城、秋田、山形、福島</td><td>3</td><td>3</td><td>2</td></tr> <tr><td>関東</td><td>茨城、群馬、埼玉、千葉、東京、神奈川、山梨</td><td>3</td><td>3</td><td>4</td></tr> <tr><td>北信越</td><td>新潟、長野、富山、石川、福井</td><td>2</td><td>1</td><td>1</td></tr> <tr><td>東海</td><td>静岡、愛知、三重、岐阜</td><td>1</td><td>2</td><td>1</td></tr> <tr><td>近畿</td><td>滋賀、京都、大阪、兵庫、奈良、和歌山</td><td>2</td><td>2</td><td>3</td></tr> <tr><td>中国</td><td>鳥取、島根、岡山、広島、山口</td><td>2</td><td>1</td><td>1</td></tr> <tr><td>四国</td><td>香川、徳島、愛媛、高知</td><td>1</td><td>2</td><td>1</td></tr> <tr><td>九州</td><td>福岡、佐賀、長崎、熊本、大分、宮崎、鹿児島、沖縄</td><td>2</td><td>2</td><td>3</td></tr> <tr><td>開催県</td><td>栃木</td><td>1</td><td>1</td><td>1</td></tr> <tr><td>計</td><td></td><td>18</td><td>18</td><td>18</td></tr> </tbody> </table> <p>10 その他</p> <p>(6) 用具検査について</p> <p>ア 試合に使用する用具は、競技会場用具検査室で行う検査に合格し、所定の検査合格証が明示してあるものを使用しなければならない。特に以下の5点について安全確保のためFIE公認用具を適用する。（ユニフォーム上下、プロテクター、ソフトカバー付きチェストプロテクター（フルーレのみ）、マスク）</p> <p>(7) FIE公認マーク付きユニフォーム上下 800N</p>	ブロック名	都道府県名	成年女子	少年男子	少年女子	北海道	北海道	1	1	1	東北	青森、岩手、宮城、秋田、山形、福島	3	3	2	関東	茨城、群馬、埼玉、千葉、東京、神奈川、山梨	3	3	4	北信越	新潟、長野、富山、石川、福井	2	1	1	東海	静岡、愛知、三重、岐阜	1	2	1	近畿	滋賀、京都、大阪、兵庫、奈良、和歌山	2	2	3	中国	鳥取、島根、岡山、広島、山口	2	1	1	四国	香川、徳島、愛媛、高知	1	2	1	九州	福岡、佐賀、長崎、熊本、大分、宮崎、鹿児島、沖縄	2	2	3	開催県	栃木	1	1	1	計		18	18	18	<p>5 予選方法</p> <p>(4) ブロック大会区分及び代表チーム数は、下記のとおりとする。</p> <table border="1" style="width: 100%; border-collapse: collapse; text-align: center;"> <thead> <tr> <th>ブロック名</th> <th>都道府県名</th> <th>成年女子</th> <th>少年男子</th> <th>少年女子</th> </tr> </thead> <tbody> <tr><td>北海道</td><td>北海道</td><td>1</td><td>1</td><td>1</td></tr> <tr><td>東北</td><td>青森、岩手、宮城、秋田、山形、福島</td><td>2</td><td>3</td><td>2</td></tr> <tr><td>関東</td><td>茨城、栃木、群馬、埼玉、千葉、東京、神奈川、山梨</td><td>3</td><td>3</td><td>4</td></tr> <tr><td>北信越</td><td>新潟、長野、富山、石川、福井</td><td>2</td><td>2</td><td>1</td></tr> <tr><td>東海</td><td>静岡、愛知、三重、岐阜</td><td>1</td><td>1</td><td>2</td></tr> <tr><td>近畿</td><td>滋賀、京都、大阪、兵庫、奈良、和歌山</td><td>3</td><td>2</td><td>2</td></tr> <tr><td>中国</td><td>鳥取、島根、岡山、広島、山口</td><td>1</td><td>2</td><td>1</td></tr> <tr><td>四国</td><td>香川、徳島、愛媛、高知</td><td>1</td><td>1</td><td>2</td></tr> <tr><td>九州</td><td>福岡、佐賀、長崎、熊本、大分、宮崎、沖縄</td><td>3</td><td>2</td><td>2</td></tr> <tr><td>開催県</td><td>鹿児島</td><td>1</td><td>1</td><td>1</td></tr> <tr><td>計</td><td></td><td>18</td><td>18</td><td>18</td></tr> </tbody> </table> <p>10 その他</p> <p>(6) 用具検査について</p> <p>ア 試合に使用する用具は、競技会場用具検査室で行う検査に合格し、所定の検査合格証が明示してあるものを使用しなければならない。特に以下の5点について安全確保のためFIE公認用具を適用する。（ユニフォーム上下、プロテクター、ソフトカバー付きチェストプロテクター（フルーレのみ）、マスク）</p> <p>(7) FIE公認マーク付きユニフォーム上下 800N （少年の部は350N以上）（追記）</p>	ブロック名	都道府県名	成年女子	少年男子	少年女子	北海道	北海道	1	1	1	東北	青森、岩手、宮城、秋田、山形、福島	2	3	2	関東	茨城、 栃木 、群馬、埼玉、千葉、東京、神奈川、山梨	3	3	4	北信越	新潟、長野、富山、石川、福井	2	2	1	東海	静岡、愛知、三重、岐阜	1	1	2	近畿	滋賀、京都、大阪、兵庫、奈良、和歌山	3	2	2	中国	鳥取、島根、岡山、広島、山口	1	2	1	四国	香川、徳島、愛媛、高知	1	1	2	九州	福岡、佐賀、長崎、熊本、大分、宮崎、沖縄	3	2	2	開催県	鹿児島	1	1	1	計		18	18	18
ブロック名	都道府県名	成年女子	少年男子	少年女子																																																																																																																						
北海道	北海道	1	1	1																																																																																																																						
東北	青森、岩手、宮城、秋田、山形、福島	3	3	2																																																																																																																						
関東	茨城、群馬、埼玉、千葉、東京、神奈川、山梨	3	3	4																																																																																																																						
北信越	新潟、長野、富山、石川、福井	2	1	1																																																																																																																						
東海	静岡、愛知、三重、岐阜	1	2	1																																																																																																																						
近畿	滋賀、京都、大阪、兵庫、奈良、和歌山	2	2	3																																																																																																																						
中国	鳥取、島根、岡山、広島、山口	2	1	1																																																																																																																						
四国	香川、徳島、愛媛、高知	1	2	1																																																																																																																						
九州	福岡、佐賀、長崎、熊本、大分、宮崎、鹿児島、沖縄	2	2	3																																																																																																																						
開催県	栃木	1	1	1																																																																																																																						
計		18	18	18																																																																																																																						
ブロック名	都道府県名	成年女子	少年男子	少年女子																																																																																																																						
北海道	北海道	1	1	1																																																																																																																						
東北	青森、岩手、宮城、秋田、山形、福島	2	3	2																																																																																																																						
関東	茨城、 栃木 、群馬、埼玉、千葉、東京、神奈川、山梨	3	3	4																																																																																																																						
北信越	新潟、長野、富山、石川、福井	2	2	1																																																																																																																						
東海	静岡、愛知、三重、岐阜	1	1	2																																																																																																																						
近畿	滋賀、京都、大阪、兵庫、奈良、和歌山	3	2	2																																																																																																																						
中国	鳥取、島根、岡山、広島、山口	1	2	1																																																																																																																						
四国	香川、徳島、愛媛、高知	1	1	2																																																																																																																						
九州	福岡、佐賀、長崎、熊本、大分、宮崎、沖縄	3	2	2																																																																																																																						
開催県	鹿児島	1	1	1																																																																																																																						
計		18	18	18																																																																																																																						
22 柔道	<p>1 期 日 2022年10月8日（土）から10月10日（月）まで（3日間）</p> <table border="1" style="width: 100%; border-collapse: collapse; text-align: center;"> <thead> <tr> <th>種別</th> <th>10月8日（土）</th> <th>10月9日（日）</th> <th>10月10日（月）</th> </tr> </thead> <tbody> <tr><td>成年男子</td><td>3回戦まで</td><td>決勝戦まで</td><td></td></tr> <tr><td>女子</td><td></td><td>決勝戦まで</td><td></td></tr> <tr><td>少年男子</td><td></td><td></td><td>決勝戦まで</td></tr> </tbody> </table>	種別	10月8日（土）	10月9日（日）	10月10日（月）	成年男子	3回戦まで	決勝戦まで		女子		決勝戦まで		少年男子			決勝戦まで	<p>1 期 日 2023年10月14日（土）から10月16日（月）まで（3日間）</p> <table border="1" style="width: 100%; border-collapse: collapse; text-align: center;"> <thead> <tr> <th>種別</th> <th>10月14日（土）</th> <th>10月15日（日）</th> <th>10月16日（月）</th> </tr> </thead> <tbody> <tr><td>成年男子</td><td></td><td>決勝戦まで</td><td></td></tr> <tr><td>女子</td><td></td><td></td><td>決勝戦まで</td></tr> <tr><td>少年男子</td><td>3回戦まで</td><td>決勝戦まで</td><td></td></tr> </tbody> </table>	種別	10月14日（土）	10月15日（日）	10月16日（月）	成年男子		決勝戦まで		女子			決勝戦まで	少年男子	3回戦まで	決勝戦まで																																																																																									
種別	10月8日（土）	10月9日（日）	10月10日（月）																																																																																																																							
成年男子	3回戦まで	決勝戦まで																																																																																																																								
女子		決勝戦まで																																																																																																																								
少年男子			決勝戦まで																																																																																																																							
種別	10月14日（土）	10月15日（日）	10月16日（月）																																																																																																																							
成年男子		決勝戦まで																																																																																																																								
女子			決勝戦まで																																																																																																																							
少年男子	3回戦まで	決勝戦まで																																																																																																																								

特別国民体育大会（鹿児島県）各競技実施要項（案）における第77回国民体育大会（栃木県）からの変更点

3 種別及び参加人員

種別	監督	選手	参加都道府県	小計	合計(人)
成年男子	1	5	47	282	522
女子	1	5	22	132	
少年男子	1	5	18	108	

※ 成年選手は監督を兼任することができる。

5 予選方法

- (1) 各都道府県は、種別ごとに都道府県大会を実施し、ブロック大会に出場する代表を決定する。ただし、成年男子の代表は、ブロック大会を行わないで本大会に出場できる。
- (4) ブロック大会の所属都道府県及びその選抜代表チーム数は、下記のとおりとする。

ブロック名	都道府県名	女子	少年男子
北海道	北海道	1	1
東北	青森、岩手、宮城、秋田、山形、福島	2	2
関東	茨城、群馬、埼玉、千葉、東京、神奈川、山梨	5	4
北信越	新潟、長野、富山、石川、福井	1	1
東海	静岡、愛知、三重、岐阜	2	1
近畿	滋賀、京都、大阪、兵庫、奈良、和歌山	3	3
中国	鳥取、島根、岡山、広島、山口	2	1
四国	香川、徳島、愛媛、高知	1	1
九州	福岡、佐賀、長崎、熊本、大分、宮崎、 <u>鹿児島</u> 、沖縄	4	3
開催県	<u>栃木</u>	1	1
計		22	18

6 参加資格、所属都道府県及び選手の年齢基準

総則5に定めるもののほか、次による。

- (4) 女子及び少年男子の本大会に参加する選手は、原則としてブロック大会に出場した選手とする。

10 その他

- (2) 審判会議

日時 2022年10月6日(木) 午後6時
場所 オンライン方式にて開催

3 種別及び参加人員

種別	監督	選手	参加都道府県	小計	合計(人)
成年男子	1	5	18	108	522
女子	1	5	22	132	
少年男子	1	5	47	282	

※ 成年選手は監督を兼任することができる。

5 予選方法

- (1) 各都道府県は、種別ごとに都道府県大会を実施し、ブロック大会に出場する代表を決定する。ただし、少年男子の代表は、ブロック大会を行わないで本大会に出場できる。
- (4) ブロック大会の所属都道府県及びその選抜代表チーム数は、下記のとおりとする。

ブロック名	都道府県名	成年男子	女子
北海道	北海道	1	1
東北	青森、岩手、宮城、秋田、山形、福島	2	2
関東	茨城、 <u>栃木</u> 、群馬、埼玉、千葉、東京、神奈川、山梨	4	5
北信越	新潟、長野、富山、石川、福井	1	1
東海	静岡、愛知、三重、岐阜	1	2
近畿	滋賀、京都、大阪、兵庫、奈良、和歌山	3	3
中国	鳥取、島根、岡山、広島、山口	1	2
四国	香川、徳島、愛媛、高知	1	1
九州	福岡、佐賀、長崎、熊本、大分、宮崎、沖縄	3	4
開催県	<u>鹿児島</u>	1	1
計		18	22

6 参加資格、所属都道府県及び選手の年齢基準

総則5に定めるもののほか、次による。

- (4) 成年男子及び女子の本大会に参加する選手は、原則としてブロック大会に出場した選手とする。

10 その他

- (2) 審判会議

日時 2023年10月13日(金) 午後2時
場所 西原商会アリーナ(鹿児島アリーナ) 1階 会議室
〒890-0023 鹿児島県鹿児島市永吉一丁目30番1号
TEL 099-285-2244 FAX 099-258-4570

特別国民体育大会（鹿児島県）各競技実施要項（案）における第77回国民体育大会（栃木県）からの変更点

競技名	第77回国民体育大会実施要項	特別国民体育大会実施要項（案）																																																																																																																																																
23 ソフトボール	<p>5 予選方法 (4) ブロック大会区分及び各種別の代表チーム数は、次の表のとおりとする。</p> <table border="1"> <thead> <tr> <th>ブロック名</th> <th>都道府県名</th> <th>成年男子</th> <th>成年女子</th> <th>少年男子</th> <th>少年女子</th> </tr> </thead> <tbody> <tr><td>北海道</td><td>北海道</td><td>1</td><td>1</td><td>1</td><td>1</td></tr> <tr><td>東北</td><td>青森、岩手、宮城、秋田、山形、福島</td><td>2</td><td>2</td><td>1</td><td>1</td></tr> <tr><td>関東</td><td>茨城、群馬、埼玉、千葉、東京、神奈川、山梨</td><td>2</td><td>2</td><td>2</td><td>2</td></tr> <tr><td>北信越</td><td>新潟、長野、富山、石川、福井</td><td>1</td><td>1</td><td>1</td><td>2</td></tr> <tr><td>東海</td><td>静岡、愛知、三重、岐阜</td><td>1</td><td>1</td><td>1</td><td>1</td></tr> <tr><td>近畿</td><td>滋賀、京都、大阪、兵庫、奈良、和歌山</td><td>1</td><td>1</td><td>2</td><td>2</td></tr> <tr><td>中国</td><td>鳥取、島根、岡山、広島、山口</td><td>1</td><td>1</td><td>1</td><td>1</td></tr> <tr><td>四国</td><td>香川、徳島、愛媛、高知</td><td>1</td><td>1</td><td>1</td><td>1</td></tr> <tr><td>九州</td><td>福岡、佐賀、長崎、熊本、大分、宮崎、鹿児島、沖縄</td><td>2</td><td>2</td><td>2</td><td>1</td></tr> <tr><td>開催県</td><td>栃木</td><td>1</td><td>1</td><td>1</td><td>1</td></tr> <tr><td colspan="2">計</td><td>13</td><td>13</td><td>13</td><td>13</td></tr> </tbody> </table> <p>11 その他 (4) 表彰式 決勝、準決勝、準々決勝終了後、直ちに当該グラウンドで行う。</p>	ブロック名	都道府県名	成年男子	成年女子	少年男子	少年女子	北海道	北海道	1	1	1	1	東北	青森、岩手、宮城、秋田、山形、福島	2	2	1	1	関東	茨城、群馬、埼玉、千葉、東京、神奈川、山梨	2	2	2	2	北信越	新潟、長野、富山、石川、福井	1	1	1	2	東海	静岡、愛知、三重、岐阜	1	1	1	1	近畿	滋賀、京都、大阪、兵庫、奈良、和歌山	1	1	2	2	中国	鳥取、島根、岡山、広島、山口	1	1	1	1	四国	香川、徳島、愛媛、高知	1	1	1	1	九州	福岡、佐賀、長崎、熊本、大分、宮崎、鹿児島、沖縄	2	2	2	1	開催県	栃木	1	1	1	1	計		13	13	13	13	<p>5 予選方法 (4) ブロック大会区分及び各種別の代表チーム数は、次の表のとおりとする。</p> <table border="1"> <thead> <tr> <th>ブロック名</th> <th>都道府県名</th> <th>成年男子</th> <th>成年女子</th> <th>少年男子</th> <th>少年女子</th> </tr> </thead> <tbody> <tr><td>北海道</td><td>北海道</td><td>1</td><td>1</td><td>1</td><td>1</td></tr> <tr><td>東北</td><td>青森、岩手、宮城、秋田、山形、福島</td><td>2</td><td>2</td><td>1</td><td>1</td></tr> <tr><td>関東</td><td>茨城、栃木、群馬、埼玉、千葉、東京、神奈川、山梨</td><td>2</td><td>2</td><td>2</td><td>2</td></tr> <tr><td>北信越</td><td>新潟、長野、富山、石川、福井</td><td>1</td><td>2</td><td>1</td><td>1</td></tr> <tr><td>東海</td><td>静岡、愛知、三重、岐阜</td><td>1</td><td>1</td><td>1</td><td>1</td></tr> <tr><td>近畿</td><td>滋賀、京都、大阪、兵庫、奈良、和歌山</td><td>1</td><td>1</td><td>2</td><td>2</td></tr> <tr><td>中国</td><td>鳥取、島根、岡山、広島、山口</td><td>1</td><td>1</td><td>1</td><td>1</td></tr> <tr><td>四国</td><td>香川、徳島、愛媛、高知</td><td>1</td><td>1</td><td>1</td><td>1</td></tr> <tr><td>九州</td><td>福岡、佐賀、長崎、熊本、大分、宮崎、沖縄</td><td>2</td><td>1</td><td>2</td><td>2</td></tr> <tr><td>開催県</td><td>鹿児島</td><td>1</td><td>1</td><td>1</td><td>1</td></tr> <tr><td colspan="2">計</td><td>13</td><td>13</td><td>13</td><td>13</td></tr> </tbody> </table> <p>11 その他 (4) 表彰式 日時 2023年10月10日（火）各種別決勝戦終了後 場所 (成年男子) 諏訪運動公園陸上競技場 (少年男子) 知覧平和公園陸上競技場 (少年女子及び総合) 知覧平和公園多目的球場 (成年女子) 開聞総合グラウンド</p>	ブロック名	都道府県名	成年男子	成年女子	少年男子	少年女子	北海道	北海道	1	1	1	1	東北	青森、岩手、宮城、秋田、山形、福島	2	2	1	1	関東	茨城、 栃木 、群馬、埼玉、千葉、東京、神奈川、山梨	2	2	2	2	北信越	新潟、長野、富山、石川、福井	1	2	1	1	東海	静岡、愛知、三重、岐阜	1	1	1	1	近畿	滋賀、京都、大阪、兵庫、奈良、和歌山	1	1	2	2	中国	鳥取、島根、岡山、広島、山口	1	1	1	1	四国	香川、徳島、愛媛、高知	1	1	1	1	九州	福岡、佐賀、長崎、熊本、大分、宮崎、沖縄	2	1	2	2	開催県	鹿児島	1	1	1	1	計		13	13	13	13
ブロック名	都道府県名	成年男子	成年女子	少年男子	少年女子																																																																																																																																													
北海道	北海道	1	1	1	1																																																																																																																																													
東北	青森、岩手、宮城、秋田、山形、福島	2	2	1	1																																																																																																																																													
関東	茨城、群馬、埼玉、千葉、東京、神奈川、山梨	2	2	2	2																																																																																																																																													
北信越	新潟、長野、富山、石川、福井	1	1	1	2																																																																																																																																													
東海	静岡、愛知、三重、岐阜	1	1	1	1																																																																																																																																													
近畿	滋賀、京都、大阪、兵庫、奈良、和歌山	1	1	2	2																																																																																																																																													
中国	鳥取、島根、岡山、広島、山口	1	1	1	1																																																																																																																																													
四国	香川、徳島、愛媛、高知	1	1	1	1																																																																																																																																													
九州	福岡、佐賀、長崎、熊本、大分、宮崎、鹿児島、沖縄	2	2	2	1																																																																																																																																													
開催県	栃木	1	1	1	1																																																																																																																																													
計		13	13	13	13																																																																																																																																													
ブロック名	都道府県名	成年男子	成年女子	少年男子	少年女子																																																																																																																																													
北海道	北海道	1	1	1	1																																																																																																																																													
東北	青森、岩手、宮城、秋田、山形、福島	2	2	1	1																																																																																																																																													
関東	茨城、 栃木 、群馬、埼玉、千葉、東京、神奈川、山梨	2	2	2	2																																																																																																																																													
北信越	新潟、長野、富山、石川、福井	1	2	1	1																																																																																																																																													
東海	静岡、愛知、三重、岐阜	1	1	1	1																																																																																																																																													
近畿	滋賀、京都、大阪、兵庫、奈良、和歌山	1	1	2	2																																																																																																																																													
中国	鳥取、島根、岡山、広島、山口	1	1	1	1																																																																																																																																													
四国	香川、徳島、愛媛、高知	1	1	1	1																																																																																																																																													
九州	福岡、佐賀、長崎、熊本、大分、宮崎、沖縄	2	1	2	2																																																																																																																																													
開催県	鹿児島	1	1	1	1																																																																																																																																													
計		13	13	13	13																																																																																																																																													
24 バドミントン	<p>1 期 日 2022年10月7日（金）から10月10日（月）まで（4日間）</p> <table border="1"> <thead> <tr> <th>種 別</th> <th>10月7日（金）</th> <th>10月8日（土）</th> <th>10月9日（日）</th> <th>10月10日（月）</th> </tr> </thead> <tbody> <tr><td>成年男子</td><td>1・2回戦</td><td>3回戦</td><td>準々決勝・準決勝</td><td>3位決定戦・決勝</td></tr> <tr><td>成年女子</td><td></td><td>1回戦</td><td>準々決勝・準決勝</td><td>3位決定戦・決勝</td></tr> <tr><td>少年男子</td><td></td><td>1回戦</td><td>準々決勝・準決勝</td><td>3位決定戦・決勝</td></tr> <tr><td>少年女子</td><td>1回戦</td><td>2回戦</td><td>準々決勝・準決勝</td><td>3位決定戦・決勝</td></tr> </tbody> </table> <p>3 種別及び参加人員</p> <table border="1"> <thead> <tr> <th>種 別</th> <th>監 督</th> <th>選 手</th> <th>参加都道府県</th> <th>小 計</th> <th>合 計(人)</th> </tr> </thead> <tbody> <tr><td>成年男子</td><td>1</td><td>3</td><td>47</td><td>188</td><td rowspan="4">444</td></tr> <tr><td>成年女子</td><td>1</td><td>3</td><td>16</td><td>64</td></tr> <tr><td>少年男子</td><td>1</td><td>3</td><td>16</td><td>64</td></tr> <tr><td>少年女子</td><td>1</td><td>3</td><td>32</td><td>128</td></tr> </tbody> </table> <p>※ 成年選手は監督を兼任することができる。</p>	種 別	10月7日（金）	10月8日（土）	10月9日（日）	10月10日（月）	成年男子	1・2回戦	3回戦	準々決勝・準決勝	3位決定戦・決勝	成年女子		1回戦	準々決勝・準決勝	3位決定戦・決勝	少年男子		1回戦	準々決勝・準決勝	3位決定戦・決勝	少年女子	1回戦	2回戦	準々決勝・準決勝	3位決定戦・決勝	種 別	監 督	選 手	参加都道府県	小 計	合 計(人)	成年男子	1	3	47	188	444	成年女子	1	3	16	64	少年男子	1	3	16	64	少年女子	1	3	32	128	<p>1 期 日 2023年10月13日（金）から10月16日（月）まで（4日間）</p> <table border="1"> <thead> <tr> <th>種 別</th> <th>10月13日（金）</th> <th>10月14日（土）</th> <th>10月15日（日）</th> <th>10月16日（月）</th> </tr> </thead> <tbody> <tr><td>成年男子</td><td>1回戦</td><td>2回戦</td><td>準々決勝・準決勝</td><td>3位決定戦・決勝</td></tr> <tr><td>成年女子</td><td></td><td>1回戦</td><td>準々決勝・準決勝</td><td>3位決定戦・決勝</td></tr> <tr><td>少年男子</td><td></td><td>1回戦</td><td>準々決勝・準決勝</td><td>3位決定戦・決勝</td></tr> <tr><td>少年女子</td><td>1・2回戦</td><td>3回戦</td><td>準々決勝・準決勝</td><td>3位決定戦・決勝</td></tr> </tbody> </table> <p>3 種別及び参加人員</p> <table border="1"> <thead> <tr> <th>種 別</th> <th>監 督</th> <th>選 手</th> <th>参加都道府県</th> <th>小 計</th> <th>合 計(人)</th> </tr> </thead> <tbody> <tr><td>成年男子</td><td>1</td><td>3</td><td>32</td><td>128</td><td rowspan="4">444</td></tr> <tr><td>成年女子</td><td>1</td><td>3</td><td>16</td><td>64</td></tr> <tr><td>少年男子</td><td>1</td><td>3</td><td>16</td><td>64</td></tr> <tr><td>少年女子</td><td>1</td><td>3</td><td>47</td><td>188</td></tr> </tbody> </table> <p>※ 成年選手は監督を兼任することができる。</p>	種 別	10月13日（金）	10月14日（土）	10月15日（日）	10月16日（月）	成年男子	1回戦	2回戦	準々決勝・準決勝	3位決定戦・決勝	成年女子		1回戦	準々決勝・準決勝	3位決定戦・決勝	少年男子		1回戦	準々決勝・準決勝	3位決定戦・決勝	少年女子	1・2回戦	3回戦	準々決勝・準決勝	3位決定戦・決勝	種 別	監 督	選 手	参加都道府県	小 計	合 計(人)	成年男子	1	3	32	128	444	成年女子	1	3	16	64	少年男子	1	3	16	64	少年女子	1	3	47	188																																								
種 別	10月7日（金）	10月8日（土）	10月9日（日）	10月10日（月）																																																																																																																																														
成年男子	1・2回戦	3回戦	準々決勝・準決勝	3位決定戦・決勝																																																																																																																																														
成年女子		1回戦	準々決勝・準決勝	3位決定戦・決勝																																																																																																																																														
少年男子		1回戦	準々決勝・準決勝	3位決定戦・決勝																																																																																																																																														
少年女子	1回戦	2回戦	準々決勝・準決勝	3位決定戦・決勝																																																																																																																																														
種 別	監 督	選 手	参加都道府県	小 計	合 計(人)																																																																																																																																													
成年男子	1	3	47	188	444																																																																																																																																													
成年女子	1	3	16	64																																																																																																																																														
少年男子	1	3	16	64																																																																																																																																														
少年女子	1	3	32	128																																																																																																																																														
種 別	10月13日（金）	10月14日（土）	10月15日（日）	10月16日（月）																																																																																																																																														
成年男子	1回戦	2回戦	準々決勝・準決勝	3位決定戦・決勝																																																																																																																																														
成年女子		1回戦	準々決勝・準決勝	3位決定戦・決勝																																																																																																																																														
少年男子		1回戦	準々決勝・準決勝	3位決定戦・決勝																																																																																																																																														
少年女子	1・2回戦	3回戦	準々決勝・準決勝	3位決定戦・決勝																																																																																																																																														
種 別	監 督	選 手	参加都道府県	小 計	合 計(人)																																																																																																																																													
成年男子	1	3	32	128	444																																																																																																																																													
成年女子	1	3	16	64																																																																																																																																														
少年男子	1	3	16	64																																																																																																																																														
少年女子	1	3	47	188																																																																																																																																														

特別国民体育大会（鹿児島県）各競技実施要項（案）における第77回国民体育大会（栃木県）からの変更点

5 予選方法 ブロック大会を通過したチームが本大会に出場する。（成年男子は全都道府県が参加） ブロック大会区分及び選出チーム数は、下表のとおりとする。	ブロック名	都道府県名	成年女子	少年男子	少年女子
	北海道	北海道	1	1	1
	東北	青森、岩手、宮城、秋田、山形、福島	2	2	4
	関東	茨城、群馬、埼玉、千葉、東京、神奈川、山梨	2	2	5
	北信越	新潟、長野、富山、石川、福井	2	2	3
	東海	静岡、愛知、三重、岐阜	1	1	3
	近畿	滋賀、京都、大阪、兵庫、奈良、和歌山	2	2	4
	中国	鳥取、島根、岡山、広島、山口	2	2	3
	四国	香川、徳島、愛媛、高知	1	1	3
	九州	福岡、佐賀、長崎、熊本、大分、宮崎、 <u>鹿児島</u> 、沖縄	2	2	5
	開催県	<u>栃木</u>	1	1	1
	計		16	16	32

5 予選方法 ブロック大会を通過したチームが本大会に出場する。（ <u>少年女子</u> は全都道府県が参加） ブロック大会区分及び選出チーム数は、下表のとおりとする。	ブロック名	都道府県名	<u>成年男子</u>	成年女子	少年男子
	北海道	北海道	1	1	1
	東北	青森、岩手、宮城、秋田、山形、福島	4	2	2
	関東	茨城、 <u>栃木</u> 、群馬、埼玉、千葉、東京、神奈川、山梨	5	2	2
	北信越	新潟、長野、富山、石川、福井	3	2	2
	東海	静岡、愛知、三重、岐阜	3	1	1
	近畿	滋賀、京都、大阪、兵庫、奈良、和歌山	4	2	2
	中国	鳥取、島根、岡山、広島、山口	3	2	2
	四国	香川、徳島、愛媛、高知	3	1	1
	九州	福岡、佐賀、長崎、熊本、大分、宮崎、沖縄	5	2	2
	開催県	<u>鹿児島</u>	1	1	1
	計		32	16	16

競技名	第77回国民体育大会実施要項	特別国民体育大会実施要項（案）				
25 弓道	5 予選方法 (4) ブロック大会区分及び各種別の代表チーム数は、次表のとおりとする。	5 予選方法 (4) ブロック大会区分及び各種別の代表チーム数は、次表のとおりとする。				
	ブロック名	都道府県名	成年		少年	
			男子	女子	男子	女子
	北海道	北海道	1	1	1	1
	東北	青森、岩手、宮城、秋田、山形、福島	3	3	2	2
	関東	茨城、群馬、埼玉、千葉、東京、神奈川、山梨	<u>3</u>	<u>3</u>	<u>2</u>	<u>2</u>
	北信越	新潟、長野、富山、石川、福井	2	3	2	2
	東海	静岡、愛知、三重、岐阜	2	2	2	2
	近畿	滋賀、京都、大阪、兵庫、奈良、和歌山	3	3	2	2
	中国	鳥取、島根、岡山、広島、山口	3	2	2	2
	四国	香川、徳島、愛媛、高知	2	2	2	2
	九州	福岡、佐賀、長崎、熊本、大分、宮崎、 <u>鹿児島</u> 、沖縄	<u>4</u>	<u>4</u>	<u>3</u>	<u>3</u>
	開催県	<u>栃木</u>	1	1	1	1
	計		24	24	19	19

ブロック名	都道府県名	成年		少年	
		男子	女子	男子	女子
北海道	北海道	1	1	1	1
東北	青森、岩手、宮城、秋田、山形、福島	3	3	2	2
関東	茨城、 <u>栃木</u> 、群馬、埼玉、千葉、東京、神奈川、山梨	<u>4</u>	<u>4</u>	<u>3</u>	<u>3</u>
北信越	新潟、長野、富山、石川、福井	2	3	2	2
東海	静岡、愛知、三重、岐阜	2	2	2	2
近畿	滋賀、京都、大阪、兵庫、奈良、和歌山	3	3	2	2
中国	鳥取、島根、岡山、広島、山口	3	2	2	2
四国	香川、徳島、愛媛、高知	2	2	2	2
九州	福岡、佐賀、長崎、熊本、大分、宮崎、 <u>鹿児島</u> 、沖縄	<u>3</u>	<u>3</u>	<u>2</u>	<u>2</u>
開催県	<u>鹿児島</u>	1	1	1	1
計		24	24	19	19

特別国民体育大会（鹿児島県）各競技実施要項（案）における第77回国民体育大会（栃木県）からの変更点

競技名	第77回国民体育大会実施要項		特別国民体育大会実施要項（案）	
	1 期 日	2022年10月6日（木）から10月9日（日）まで（4日間）	1 期 日	2023年10月8日（日）から10月11日（水）まで（4日間）
26 ライフル射撃	月 日	種 目	月 日	種 目
	10月6日（木）	<u>50mライフル男子伏射 60 発競技（FR60PR）</u> <u>50mライフル女子伏射 60 発競技（R60PR）</u> 10mエア・ライフル男子立射 60 発競技（AR60） 10mエア・ライフル女子立射 60 発競技（AR60W） ビーム・ピストル少年男子 60 発競技（BP60J） ビーム・ピストル少年女子 60 発競技（BP60WJ）	10月8日（日）	<u>50mライフル男子三姿勢競技（FR3P）</u> 10mエア・ライフル男子立射 60 発競技（AR60） 10mエア・ピストル女子 60 発競技（AP60W） ビーム・ピストル少年男子 60 発競技（BP60J） ビーム・ピストル少年女子 60 発競技（BP60WJ） <u>25mセンター・ファイア・ピストル男子 60 発競技（CFP60 精密 30 発）</u>
	10月7日（金）	<u>50mライフル男子三姿勢競技（FR3P）</u> <u>50mライフル男子膝射 20 発競技（FR20K）</u> <u>10mエア・ライフル男子伏射 60 発競技（AR60PR）</u> 10mエア・ピストル女子 60 発競技（AP60W） 10mエア・ピストル男子 60 発競技（AP60） ビーム・ライフル少年男子立射 60 発競技（BR60J） <u>ビーム・ライフル少年女子立射 60 発競技（BR60WJ）</u> <u>25mセンター・ファイア・ピストル男子 60 発競技（CFP60 精密 30 発）</u>	10月9日（月）	<u>50mライフル男子伏射 60 発競技（FR60PR）</u> <u>50mライフル女子伏射 60 発競技（R60PR）</u> 10mエア・ピストル男子 60 発競技（AP60） 10mエア・ライフル女子立射 60 発競技（AR60W） ビーム・ライフル少年男子立射 60 発競技（BR60J） <u>25mセンター・ファイア・ピストル男子 60 発競技（CFP60 速射 30 発）</u>
	10月8日（土）	50mライフル女子三姿勢競技（R3P） <u>10mエア・ライフル女子伏射 60 発競技（AR60PRW）</u> 10mエア・ライフル少年男子立射 60 発競技（AR60J） <u>10mエア・ライフル少年女子立射 60 発競技（AR60WJ）</u> <u>ビーム・ライフル少年女子立射 60 発競技（BR60WJ）※ファイナル</u> <u>ビーム・ライフル少年ミックス競技（BRMixJ）</u> <u>25mセンター・ファイア・ピストル男子 60 発競技（CFP60 速射 30 発）</u>	10月10日（火）	50mライフル女子三姿勢競技（R3P） <u>50mライフル男子膝射 20 発競技（FR20K）</u> 10mエア・ライフル少年男子立射 60 発競技（AR60J） <u>10mエア・ライフル少年女子立射 60 発競技（AR60WJ）</u> <u>ビーム・ライフル少年女子立射 60 発競技（BR60WJ）</u> <u>10mエア・ライフルミックス競技（ARMix）</u> <u>25mセンター・ファイア・ピストル男子 30 発競技（CFP30）</u>
	10月9日（日）	<u>10mエア・ライフル少年女子立射 60 発競技（AR60WJ）※ファイナル</u> <u>10mエア・ライフルミックス競技（ARMix）</u> <u>25mセンター・ファイア・ピストル男子 30 発競技（CFP30）</u>	10月11日（水）	<u>10mエア・ライフル男子伏射 60 発競技（AR60PR）</u> <u>10mエア・ライフル女子伏射 60 発競技（AR60PRW）</u> <u>ビーム・ライフル少年ミックス競技（BRMixJ）</u>

特別国民体育大会（鹿児島県）各競技実施要項（案）における第77回国民体育大会（栃木県）からの変更点

3 種別（種目）及び参加人員

種別	種目（略称）	記号	フルアのイ有ナ無	監督	選手	参都道府加県	計
成年男子	50mライフル男子三姿勢競技（FR3P）	A	有	1	1	22	428
	50mライフル男子伏射 60 発競技（FR60PR）	B	有無		1	22	
	50mライフル男子膝射 20 発競技（FR20K）	C	有無		1	24	
	10mエア・ライフル男子立射 60 発競技（AR60）	D	有無		1	24	
	10mエア・ライフル男子伏射 60 発競技（AR60PR）	E	有無		1	47	
	10mエア・ピストル男子 60 発競技（AP60）	F	有		1	47	
	25mセンター・ファイア・ピストル男子 60 発競技（CFP60）	G	有無		1	47	
	25mセンター・ファイア・ピストル男子 30 発競技（CFP30）	H	有無		1	22	
	50mライフル女子三姿勢競技（R3P）	I	有無		1	22	
	50mライフル女子伏射 60 発競技（R60PR）	J	有無		1	47	
成年女子	10mエア・ライフル女子立射 60 発競技（AR60W）	K	有無	1	47		
	10mエア・ライフル女子伏射 60 発競技（AR60PRW）	L	有無	1	24		
	10mエア・ピストル女子 60 発競技（AP60W）	M	有	1	24		
	10mエア・ピストル女子 60 発競技（AP60W）	M	有	1	24		
MIX成年	10mエア・ライフルミックス競技（ARMix）	N	有	(1)	(12)	(12)	
		O	有	(1)	(12)	(12)	
少年男子	10mエア・ライフル少年男子立射 60 発競技（AR60J）	P	有	1	24	24	
	ビーム・ライフル少年男子立射 60 発競技（BR60J）	Q	有	1	47	47	
	ビーム・ピストル少年男子 60 発競技（BP60J）	R	有	1	16	16	
少年女子	10mエア・ライフル少年女子立射 60 発競技（AR60WJ）	S	有	1	24	24	
	ビーム・ライフル少年女子立射 60 発競技（BR60WJ）	T	有	1	22	22	
	ビーム・ピストル少年女子 60 発競技（BP60WJ）	U	有	1	16	16	
MIX少年	ビーム・ライフル少年ミックス競技（BRMixJ）	V	有	(1)	(12)	(12)	
		W	有	(1)	(12)	(12)	

BはCを、DはEを、GはHを、IはJを、KはLを兼ねるが、以上のほかは監督と選手の兼任をはじめブロック予選から兼ねることができない。
 なお、C、E、Jは、ブロック予選を実施せず、B、D、Iのブロック予選通過者が出場する。
 N、OはD及びKの競技本選の合計点の上位 12 都道府県（24名）が出場する。
 V、WはQ及びTの競技本選の合計点の上位 12 都道府県（24名）が出場する。

3 種別（種目）及び参加人員

種別	種目（略称）	記号	フルアのイ有ナ無	監督	選手	参都道府加県	計
成年男子	50mライフル男子三姿勢競技（FR3P）	A	有	1	1	22	428
	50mライフル男子伏射 60 発競技（FR60PR）	B	有無		1	22	
	50mライフル男子膝射 20 発競技（FR20K）	C	有無		1	24	
	10mエア・ライフル男子立射 60 発競技（AR60）	D	有無		1	47	
	10mエア・ライフル男子伏射 60 発競技（AR60PR）	E	有無		1	47	
	10mエア・ピストル男子 60 発競技（AP60）	F	有		1	24	
	25mセンター・ファイア・ピストル男子 60 発競技（CFP60）	G	有無		1	47	
	25mセンター・ファイア・ピストル男子 30 発競技（CFP30）	H	有無		1	22	
	50mライフル女子三姿勢競技（R3P）	I	有無		1	22	
	50mライフル女子伏射 60 発競技（R60PR）	J	有無		1	47	
成年女子	10mエア・ライフル女子立射 60 発競技（AR60W）	K	有無	1	47		
	10mエア・ライフル女子伏射 60 発競技（AR60PRW）	L	有無	1	24		
	10mエア・ピストル女子 60 発競技（AP60W）	M	有	1	24		
	10mエア・ピストル女子 60 発競技（AP60W）	M	有	1	24		
MIX成年	10mエア・ライフルミックス競技（ARMix）	N	有	(1)	(12)	(12)	
		O	有	(1)	(12)	(12)	
少年男子	10mエア・ライフル少年男子立射 60 発競技（AR60J）	P	有	1	24	24	
	ビーム・ライフル少年男子立射 60 発競技（BR60J）	Q	有	1	22	22	
	ビーム・ピストル少年男子 60 発競技（BP60J）	R	有	1	16	16	
少年女子	10mエア・ライフル少年女子立射 60 発競技（AR60WJ）	S	有	1	24	24	
	ビーム・ライフル少年女子立射 60 発競技（BR60WJ）	T	有	1	47	47	
	ビーム・ピストル少年女子 60 発競技（BP60WJ）	U	有	1	16	16	
MIX少年	ビーム・ライフル少年ミックス競技（BRMixJ）	V	有	(1)	(12)	(12)	
		W	有	(1)	(12)	(12)	

BはCを、DはEを、GはHを、IはJを、KはLを、OはPを、SはTを（追記）兼ねるが、以上のほかは監督と選手の兼任をはじめブロック予選から兼ねることができない。
 なお、C、J、Lは、ブロック予選を実施せず、B、I、Kのブロック予選通過者が出場する。
 N、OはD及びKの競技本選の合計点の上位 12 都道府県（24名）が出場する。
 V、WはQ及びTの競技本選の合計点の上位 12 都道府県（24名）が出場する。

特別国民体育大会（鹿児島県）各競技実施要項（案）における第77回国民体育大会（栃木県）からの変更点

4 競技上の規程及び方法

(6) 競技方法

ファイナルは下記の16種目で実施する。

CFP60は本戦得点にファイナル得点の加算、その他はファイナル得点の勝ち抜き方式のうち1位と2位の決定はメダルマッチ。

記号	種目	射撃方法
A	FR3P	40発（膝射15、伏射15、立射10）で8-7位決定後、40発の得点に1発（50秒）ごとの得点を加算していく勝ち抜き戦
B	FR60PR	伏射10発の得点に2発（1発30秒×2）ごとの得点を加算していく勝ち抜き戦
D	AR60	立射10発の得点に2発（1発50秒×2）ごとの得点を加算していく勝ち抜き戦
F	AP60	DのAR60に同じ
G	CFP60	本選得点とファイナル速射20発の得点合計
I	R3P	AのFR3Pに同じ
K	AR60W	DのAR60に同じ
M	AP60W	DのAR60に同じ
N O	ARMix	本選の1位と2位が金メダルマッチ、3位と4位が銅メダルマッチ
P	AR60J	DのAR60に同じ
Q	BR60J	DのAR60に同じ
R	BP60J	DのAR60に同じ
S	AR60WJ	DのAR60に同じ
T	BR60WJ	DのAR60に同じ
U	BP60WJ	DのAR60に同じ
V W	BRMixJ	N/OのARMixに同じ

4 競技上の規程及び方法

(6) 競技方法

ファイナルは下記の16種目で実施する。

CFP60は本戦得点にファイナル得点の加算、その他はファイナル得点の勝ち抜き方式のうち1位と2位の決定はメダルマッチ。

記号	種目	射撃方法
A	FR3P	30発（膝射10、伏射10、立射10：各姿勢5発シリーズを2回）で8-7位決定後、その得点に立射5発（250秒）ごとの得点を加算していく勝ち抜き戦で3位までを決めた後、1位と2位の決定はメダルマッチ
B	FR60PR	伏射15発（5発シリーズを3回）で8-7位決定後、その得点に5発（150秒）ごとの得点を加算していく勝ち抜き戦で3位までを決めた後、1位と2位の決定はメダルマッチ
D	AR60	立射15発（5発シリーズを3回）で8-7位決定後、その得点に5発（250秒）ごとの得点を加算していく勝ち抜き戦で3位までを決めた後、1位と2位の決定はメダルマッチ
F	AP60	DのAR60に同じ
G	CFP60	本選得点とファイナル速射20発の得点合計
I	R3P	AのFR3Pに同じ
K	AR60W	DのAR60に同じ
M	AP60W	DのAR60に同じ
N O	ARMix	本選の1位と2位が金メダルマッチ、3位と6位が銅メダルマッチ1、4位と5位が銅メダルマッチ2、結果3位と5位は2チーム
P	AR60J	DのAR60に同じ
Q	BR60J	DのAR60に同じ
R	BP60J	DのAR60に同じ
S	AR60WJ	DのAR60に同じ
T	BR60WJ	DのAR60に同じ
U	BP60WJ	DのAR60に同じ
V W	BRMixJ	N/OのARMixに同じ

特別国民体育大会（鹿児島県）各競技実施要項（案）における第77回国民体育大会（栃木県）からの変更点

5 予選方法

予選申込みにより、参加都道府県数が3の「種別（種目）及び参加人員」に定められた数を超過した場合は、次のブロックごとに予選を行い、出場都道府県を決定する。

ブロック大会区分、予選を実施する種目及び各種目の国体参加人員の配分は、次表のとおりとする。

ブロック名	都道府県名	都道府県数	成年男子				成年女子		少年男子		少年女子		
			A	B	D	F	I	M	P	R	S	T	U
			FR 3P	FR 60PR 20K	AR 60 60PR	AP 60	R 3P 60PR	AP 60W	AR 60J	BP 60J	AR 60WJ	BR 60WJ	BP 60WJ
北海道東北	北海道、青森、岩手、宮城、秋田、山形、福島	7	3	3	3	3	3	3	3	3	3	2	
関東	茨城、群馬、埼玉、千葉、東京、神奈川、山梨	7	4	6	4	5	4	4	6	3	4	3	
北信越	新潟、長野、富山、石川、福井	5	3	3	2	2	3	3	3	1	4	1	
東海	静岡、愛知、三重、岐阜	4	2	1	2	2	1	3	2	1	3	2	
近畿	滋賀、京都、大阪、兵庫、奈良、和歌山	6	2	2	3	3	3	3	2	2	2	3	
中国	鳥取、島根、岡山、広島、山口	5	2	2	3	3	2	2	2	1	2	1	
四国	香川、徳島、愛媛、高知	4	2	1	2	2	1	2	2	2	1	1	
九州	福岡、佐賀、長崎、熊本、大分、宮崎、鹿児島、沖縄	8	3	3	4	3	4	3	3	2	3	2	
開催県	栃木	1	1	1	1	1	1	1	1	1	1	1	
	計	47	22	22	24	24	22	24	24	16	24	16	

6 参加資格、所属都道府県及び選手の年齢基準

(2) 監督は、公益財団法人日本スポーツ協会公認スポーツ指導者制度に基づく、公認ライフル射撃コーチ3、公認ライフル射撃コーチ4のいずれかの資格を有するものとする。

なお、選手と監督は兼任できない。

5 予選方法

予選申込みにより、参加都道府県数が3の「種別（種目）及び参加人員」に定められた数を超過した場合は、次のブロックごとに予選を行い、出場都道府県を決定する。

ブロック大会区分、予選を実施する種目及び各種目の国体参加人員の配分は、次表のとおりとする。

ブロック名	都道府県名	都道府県数	成年男子			成年女子			少年男子			少年女子	
			A	B	F	I	K	M	P	Q	R	S	U
			FR 3P	FR 60PR 20K	AP 60	R 3P 60PR	L AR 60W 60PR	AP 60W	AR 60J	BP 60J	BP 60J	AR 60WJ	BP 60WJ
北海道東北	北海道、青森、岩手、宮城、秋田、山形、福島	7	3	3	3	3	3	3	3	3	3	2	
関東	茨城、栃木、群馬、埼玉、千葉、東京、神奈川、山梨	8	5	5	4	4	6	5	4	3	4	3	
北信越	新潟、長野、富山、石川、福井	5	2	2	2	3	2	2	2	1	2	1	
東海	静岡、愛知、三重、岐阜	4	2	1	2	2	3	2	2	1	2	1	
近畿	滋賀、京都、大阪、兵庫、奈良、和歌山	6	3	3	2	2	2	2	2	3	2	2	
中国	鳥取、島根、岡山、広島、山口	5	2	2	4	2	2	2	2	1	2	1	
四国	香川、徳島、愛媛、高知	4	1	1	3	1	3	2	2	1	3	2	
九州	福岡、佐賀、長崎、熊本、大分、宮崎、沖縄	7	3	4	3	4	4	5	4	3	5	3	
開催県	鹿児島	1	1	1	1	1	1	1	1	1	1	1	
	計	47	22	22	24	22	24	24	24	16	24	16	

6 参加資格、所属都道府県及び選手の年齢基準

(2) 監督は、公益財団法人日本スポーツ協会公認スポーツ指導者制度に基づく、公認ライフル射撃コーチ3、公認ライフル射撃コーチ4のいずれかの資格を有するもので、かつ公益社団法人日本ライフル射撃協会認定B級コーチの資格を有するものとする。

なお、選手と監督は兼任できない。

特別国民体育大会（鹿児島県）各競技実施要項（案）における第77回国民体育大会（栃木県）からの変更点

競技名	第77回国民体育大会実施要項	特別国民体育大会実施要項（案）																																																																																																																								
27 剣道	<p>5 予選方法</p> <p>(4) ブロック大会区分及び各種別の代表チーム数は、下記のとおりとする。</p> <table border="1"> <thead> <tr> <th>ブロック名</th> <th>都道府県名</th> <th>成年女子</th> <th>少年男子</th> <th>少年女子</th> </tr> </thead> <tbody> <tr> <td>北海道</td> <td>北海道</td> <td>1</td> <td>1</td> <td>1</td> </tr> <tr> <td>東北</td> <td>青森、岩手、宮城、秋田、山形、福島</td> <td>2</td> <td>2</td> <td>2</td> </tr> <tr> <td>関東</td> <td>茨城、群馬、埼玉、千葉、東京、神奈川、山梨</td> <td>3</td> <td>3</td> <td>3</td> </tr> <tr> <td>北信越</td> <td>新潟、長野、富山、石川、福井</td> <td>1</td> <td>1</td> <td>1</td> </tr> <tr> <td>東海</td> <td>静岡、愛知、三重、岐阜</td> <td>1</td> <td>1</td> <td>1</td> </tr> <tr> <td>近畿</td> <td>滋賀、京都、大阪、兵庫、奈良、和歌山</td> <td>2</td> <td>2</td> <td>2</td> </tr> <tr> <td>中国</td> <td>鳥取、島根、岡山、広島、山口</td> <td>1</td> <td>1</td> <td>1</td> </tr> <tr> <td>四国</td> <td>香川、徳島、愛媛、高知</td> <td>1</td> <td>1</td> <td>1</td> </tr> <tr> <td>九州</td> <td>福岡、佐賀、長崎、熊本、大分、宮崎、鹿児島、沖縄</td> <td>3</td> <td>3</td> <td>3</td> </tr> <tr> <td>開催県</td> <td>栃木</td> <td>1</td> <td>1</td> <td>1</td> </tr> <tr> <td colspan="2">計</td> <td>16</td> <td>16</td> <td>16</td> </tr> </tbody> </table>	ブロック名	都道府県名	成年女子	少年男子	少年女子	北海道	北海道	1	1	1	東北	青森、岩手、宮城、秋田、山形、福島	2	2	2	関東	茨城、群馬、埼玉、千葉、東京、神奈川、山梨	3	3	3	北信越	新潟、長野、富山、石川、福井	1	1	1	東海	静岡、愛知、三重、岐阜	1	1	1	近畿	滋賀、京都、大阪、兵庫、奈良、和歌山	2	2	2	中国	鳥取、島根、岡山、広島、山口	1	1	1	四国	香川、徳島、愛媛、高知	1	1	1	九州	福岡、佐賀、長崎、熊本、大分、宮崎、鹿児島、沖縄	3	3	3	開催県	栃木	1	1	1	計		16	16	16	<p>5 予選方法</p> <p>(4) ブロック大会区分及び各種別の代表チーム数は、下記のとおりとする。</p> <table border="1"> <thead> <tr> <th>ブロック名</th> <th>都道府県名</th> <th>成年女子</th> <th>少年男子</th> <th>少年女子</th> </tr> </thead> <tbody> <tr> <td>北海道</td> <td>北海道</td> <td>1</td> <td>1</td> <td>1</td> </tr> <tr> <td>東北</td> <td>青森、岩手、宮城、秋田、山形、福島</td> <td>2</td> <td>2</td> <td>2</td> </tr> <tr> <td>関東</td> <td>茨城、栃木、群馬、埼玉、千葉、東京、神奈川、山梨</td> <td>3</td> <td>3</td> <td>3</td> </tr> <tr> <td>北信越</td> <td>新潟、長野、富山、石川、福井</td> <td>1</td> <td>1</td> <td>1</td> </tr> <tr> <td>東海</td> <td>静岡、愛知、三重、岐阜</td> <td>1</td> <td>1</td> <td>1</td> </tr> <tr> <td>近畿</td> <td>滋賀、京都、大阪、兵庫、奈良、和歌山</td> <td>2</td> <td>2</td> <td>2</td> </tr> <tr> <td>中国</td> <td>鳥取、島根、岡山、広島、山口</td> <td>1</td> <td>1</td> <td>1</td> </tr> <tr> <td>四国</td> <td>香川、徳島、愛媛、高知</td> <td>1</td> <td>1</td> <td>1</td> </tr> <tr> <td>九州</td> <td>福岡、佐賀、長崎、熊本、大分、宮崎、沖縄</td> <td>3</td> <td>3</td> <td>3</td> </tr> <tr> <td>開催県</td> <td>鹿児島</td> <td>1</td> <td>1</td> <td>1</td> </tr> <tr> <td colspan="2">計</td> <td>16</td> <td>16</td> <td>16</td> </tr> </tbody> </table>	ブロック名	都道府県名	成年女子	少年男子	少年女子	北海道	北海道	1	1	1	東北	青森、岩手、宮城、秋田、山形、福島	2	2	2	関東	茨城、 栃木 、群馬、埼玉、千葉、東京、神奈川、山梨	3	3	3	北信越	新潟、長野、富山、石川、福井	1	1	1	東海	静岡、愛知、三重、岐阜	1	1	1	近畿	滋賀、京都、大阪、兵庫、奈良、和歌山	2	2	2	中国	鳥取、島根、岡山、広島、山口	1	1	1	四国	香川、徳島、愛媛、高知	1	1	1	九州	福岡、佐賀、長崎、熊本、大分、宮崎、沖縄	3	3	3	開催県	鹿児島	1	1	1	計		16	16	16
ブロック名	都道府県名	成年女子	少年男子	少年女子																																																																																																																						
北海道	北海道	1	1	1																																																																																																																						
東北	青森、岩手、宮城、秋田、山形、福島	2	2	2																																																																																																																						
関東	茨城、群馬、埼玉、千葉、東京、神奈川、山梨	3	3	3																																																																																																																						
北信越	新潟、長野、富山、石川、福井	1	1	1																																																																																																																						
東海	静岡、愛知、三重、岐阜	1	1	1																																																																																																																						
近畿	滋賀、京都、大阪、兵庫、奈良、和歌山	2	2	2																																																																																																																						
中国	鳥取、島根、岡山、広島、山口	1	1	1																																																																																																																						
四国	香川、徳島、愛媛、高知	1	1	1																																																																																																																						
九州	福岡、佐賀、長崎、熊本、大分、宮崎、鹿児島、沖縄	3	3	3																																																																																																																						
開催県	栃木	1	1	1																																																																																																																						
計		16	16	16																																																																																																																						
ブロック名	都道府県名	成年女子	少年男子	少年女子																																																																																																																						
北海道	北海道	1	1	1																																																																																																																						
東北	青森、岩手、宮城、秋田、山形、福島	2	2	2																																																																																																																						
関東	茨城、 栃木 、群馬、埼玉、千葉、東京、神奈川、山梨	3	3	3																																																																																																																						
北信越	新潟、長野、富山、石川、福井	1	1	1																																																																																																																						
東海	静岡、愛知、三重、岐阜	1	1	1																																																																																																																						
近畿	滋賀、京都、大阪、兵庫、奈良、和歌山	2	2	2																																																																																																																						
中国	鳥取、島根、岡山、広島、山口	1	1	1																																																																																																																						
四国	香川、徳島、愛媛、高知	1	1	1																																																																																																																						
九州	福岡、佐賀、長崎、熊本、大分、宮崎、沖縄	3	3	3																																																																																																																						
開催県	鹿児島	1	1	1																																																																																																																						
計		16	16	16																																																																																																																						

競技名	第77回国民体育大会実施要項	特別国民体育大会実施要項（案）
28 ラグビーフットボール	<p>4 競技上の規程及び方法</p> <p>(3) 成年男子の試合形式</p> <p>イ 決勝トーナメント戦</p> <p>決勝トーナメント戦において前半終了時点で同点の場合は、サドンデス方式の延長戦により勝敗を決定する。<u>延長戦に入る前に、レフリーは試合前と同じようにトスを行う。</u>延長戦は試合終了後の1分後に始まり、5分間のピリオドで行われる。各ピリオド終了後にエンドを入れ替え、ハーフタイムはとらない。どちらかのチームが得点（ドロップゴール、ペナルティゴール、またはトライ）するまで5分間のピリオドを繰り返す。</p> <p>(5) 少年男子の試合形式</p> <p>トーナメント方式とする。</p> <p>トーナメントにおいて、規定時間内に、同点のため次の試合への出場チームが決まらない場合及び順位を決めなければならない場合、次の方法で決める。</p> <p>ア 総トライ数の多いチームを上位とする。</p> <p>イ 総トライ数も同じ場合は、ペナルティトライ数の多いチームを上位とする。</p> <p>ウ 総トライ数もペナルティトライ数も同数の場合は、トライ後のゴール数の多いチームを上位とする。</p> <p>エ 上記の方法で決定できない時は、抽選によって次回への出場または順位を決める。</p> <p>オ 決勝戦の場合は上記の定めにかかわらず、両チーム優勝とする。ただし、5・7位決定戦で同点の場合、順位は上記ア、イ、ウ、エ及び第7項(1)の定めにかかわらず、公益財団法人日本ラグビーフットボール協会が決定する。</p> <p>5 予選方法</p> <p>(1) 競技規則、罰則、参加資格等については、本大会に準ずる。</p> <p>イ 公益財団法人日本ラグビーフットボール協会では、7・8月をシーズンオフと定めているので、この期間に試合を行うことは適切でないが、国民体育大会のブロック大会を行うため、やむを得ず特例を認める。ただし、事故防止の観点から試合開始時刻については、午前、午後の適切な時間帯を選び慎重に行うこと。</p>	<p>4 競技上の規程及び方法</p> <p>(3) 成年男子の試合形式</p> <p>イ 決勝トーナメント戦</p> <p>決勝トーナメント戦において前半終了時点で同点の場合は、サドンデス方式の延長戦により勝敗を決定する。(削除)延長戦は、試合終了後の1分後に始まり、5分間のピリオドで行われる。各ピリオド終了後にエンドを入れ替え、ハーフタイムはとらない。どちらかのチームが得点（ドロップゴール、ペナルティゴール、またはトライ）するまで5分間のピリオドを繰り返す。</p> <p>(5) 少年男子の試合形式</p> <p>トーナメント方式とする。</p> <p>トーナメントにおいて、規定時間内に、同点のため次の試合への出場チームが決まらない場合及び順位を決めなければならない場合、次の方法で決める。</p> <p>シンビン30分ハーフは7分間、25分ハーフは6分間（追記）</p> <p>ア 総トライ数の多いチームを上位とする。</p> <p>イ 総トライ数も同じ場合は、ペナルティトライ数の多いチームを上位とする。</p> <p>ウ 総トライ数もペナルティトライ数も同数の場合は、トライ後のゴール数の多いチームを上位とする。</p> <p>エ 上記の方法で決定できない時は、抽選によって次回への出場または順位を決める。</p> <p>オ 決勝戦の場合は上記の定めにかかわらず、両チーム優勝とする。ただし、5・7位決定戦で同点の場合、順位は上記ア、イ、ウ、エ及び第7項(1)の定めにかかわらず、公益財団法人日本ラグビーフットボール協会が決定する。</p> <p>5 予選方法</p> <p>(1) 競技規則、罰則、参加資格等については、本大会に準ずる。</p> <p>イ 公益財団法人日本ラグビーフットボール協会では、7・8月をシーズンオフと定めているので、この期間に試合を行うことは適切でないが、国民体育大会のブロック大会を行うため、やむを得ず特例を認める。ただし、事故防止の観点から試合開始時刻については、午前、午後の適切な時間帯を選び慎重に行うこと。</p>

特別国民体育大会（鹿児島県）各競技実施要項（案）における第77回国民体育大会（栃木県）からの変更点

上記の理由で少年男子は決勝も含め、前後半25分ハーフで実施することとする。
 (5) ブロック大会区分及び代表チーム数は、下表のとおりとする。

ブロック名	都道府県名	成年男子	女子	少年男子
北海道	北海道	1	1	1
東北	青森、岩手、宮城、秋田、山形、福島	2	1	2
関東	茨城、群馬、埼玉、千葉、東京、神奈川、山梨	3	4	2
北信越	新潟、長野、富山、石川、福井	1	1	1
東海	静岡、愛知、三重、岐阜	1	1	1
近畿	滋賀、京都、大阪、兵庫、奈良、和歌山	2	2	2
中国	鳥取、島根、岡山、広島、山口	1	1	1
四国	香川、徳島、愛媛、高知	1	1	1
九州	福岡、佐賀、長崎、熊本、大分、宮崎、 <u>鹿児島</u> 、沖縄	3	3	3
開催県	<u>栃木</u>	1	1	1
計		16	16	15

10 参加上の注意

(2) 女子は、必ずマウスガード、歯を保護するものの着用を義務とすること。また、19歳未満の選手には、ヘッドギア（WRのマークがついたもの）着用も義務とすること。
 なお、競技規則はワールドラグビー制定の『2022年度7人制競技規則』を適用するが、安全面を考慮し、スクイズボールや危険とみなされたプレーにおいてはレフリーの判断でめる場合がある。

上記の理由で少年の部は決勝も含め、前後半25分ハーフで実施することとする。
 (5) ブロック大会区分及び代表チーム数は、下表のとおりとする。

ブロック名	都道府県名	成年男子	女子	少年男子
北海道	北海道	1	1	1
東北	青森、岩手、宮城、秋田、山形、福島	2	1	2
関東	茨城、 <u>栃木</u> 、群馬、埼玉、千葉、東京、神奈川、山梨	3	3	2
北信越	新潟、長野、富山、石川、福井	1	1	1
東海	静岡、愛知、三重、岐阜	1	2	1
近畿	滋賀、京都、大阪、兵庫、奈良、和歌山	2	2	2
中国	鳥取、島根、岡山、広島、山口	1	1	1
四国	香川、徳島、愛媛、高知	1	1	1
九州	福岡、佐賀、長崎、熊本、大分、宮崎、沖縄	3	3	3
開催県	<u>鹿児島</u>	1	1	1
計		16	16	15

10 参加上の注意

(2) 女子は、必ずマウスガード、歯を保護するものの着用を義務とすること。また、19歳未満の選手には、ヘッドギア（WRのマークがついたもの）着用も義務とすること。
 なお、競技規則はワールドラグビー制定の『2023年度7人制競技規則』を適用するが、安全面を考慮し、スクイズボールや危険とみなされたプレーにおいてはレフリーの判断でペナルティを課す場合がある。

競技名	第77回国民体育大会実施要項	特別国民体育大会実施要項（案）																																																																																																																								
29 スポーツクライミング	<p>5 予選方法</p> <p>(4) ブロック大会区分及び代表チーム数は、下表のとおりとする。</p> <table border="1"> <thead> <tr> <th>ブロック名</th> <th>都道府県名</th> <th>成年女子</th> <th>少年男子</th> <th>少年女子</th> </tr> </thead> <tbody> <tr> <td>北海道</td> <td>北海道</td> <td>1</td> <td>1</td> <td>1</td> </tr> <tr> <td>東北</td> <td>青森、岩手、宮城、秋田、山形、福島</td> <td>2</td> <td>2</td> <td>2</td> </tr> <tr> <td>関東</td> <td>茨城、群馬、埼玉、千葉、東京、神奈川、山梨</td> <td>3</td> <td>3</td> <td>2</td> </tr> <tr> <td>北信越</td> <td>新潟、長野、富山、石川、福井</td> <td>2</td> <td>2</td> <td>2</td> </tr> <tr> <td>東海</td> <td>静岡、愛知、三重、岐阜</td> <td>1</td> <td>2</td> <td>1</td> </tr> <tr> <td>近畿</td> <td>滋賀、京都、大阪、兵庫、奈良、和歌山</td> <td>3</td> <td>2</td> <td>2</td> </tr> <tr> <td>中国</td> <td>鳥取、島根、岡山、広島、山口</td> <td>1</td> <td>2</td> <td>2</td> </tr> <tr> <td>四国</td> <td>香川、徳島、愛媛、高知</td> <td>1</td> <td>2</td> <td>2</td> </tr> <tr> <td>九州</td> <td>福岡、佐賀、長崎、熊本、大分、宮崎、<u>鹿児島</u>、沖縄</td> <td>3</td> <td>3</td> <td>3</td> </tr> <tr> <td>開催県</td> <td><u>栃木</u></td> <td>1</td> <td>1</td> <td>1</td> </tr> <tr> <td colspan="2">計</td> <td>18</td> <td>20</td> <td>18</td> </tr> </tbody> </table>	ブロック名	都道府県名	成年女子	少年男子	少年女子	北海道	北海道	1	1	1	東北	青森、岩手、宮城、秋田、山形、福島	2	2	2	関東	茨城、群馬、埼玉、千葉、東京、神奈川、山梨	3	3	2	北信越	新潟、長野、富山、石川、福井	2	2	2	東海	静岡、愛知、三重、岐阜	1	2	1	近畿	滋賀、京都、大阪、兵庫、奈良、和歌山	3	2	2	中国	鳥取、島根、岡山、広島、山口	1	2	2	四国	香川、徳島、愛媛、高知	1	2	2	九州	福岡、佐賀、長崎、熊本、大分、宮崎、 <u>鹿児島</u> 、沖縄	3	3	3	開催県	<u>栃木</u>	1	1	1	計		18	20	18	<p>5 予選方法</p> <p>(4) ブロック大会区分及び代表チーム数は、下表のとおりとする。</p> <table border="1"> <thead> <tr> <th>ブロック名</th> <th>都道府県名</th> <th>成年女子</th> <th>少年男子</th> <th>少年女子</th> </tr> </thead> <tbody> <tr> <td>北海道</td> <td>北海道</td> <td>1</td> <td>1</td> <td>1</td> </tr> <tr> <td>東北</td> <td>青森、岩手、宮城、秋田、山形、福島</td> <td>2</td> <td>3</td> <td>2</td> </tr> <tr> <td>関東</td> <td>茨城、<u>栃木</u>、群馬、埼玉、千葉、東京、神奈川、山梨</td> <td>3</td> <td>3</td> <td>3</td> </tr> <tr> <td>北信越</td> <td>新潟、長野、富山、石川、福井</td> <td>2</td> <td>2</td> <td>1</td> </tr> <tr> <td>東海</td> <td>静岡、愛知、三重、岐阜</td> <td>2</td> <td>1</td> <td>2</td> </tr> <tr> <td>近畿</td> <td>滋賀、京都、大阪、兵庫、奈良、和歌山</td> <td>2</td> <td>2</td> <td>2</td> </tr> <tr> <td>中国</td> <td>鳥取、島根、岡山、広島、山口</td> <td>1</td> <td>2</td> <td>2</td> </tr> <tr> <td>四国</td> <td>香川、徳島、愛媛、高知</td> <td>1</td> <td>2</td> <td>1</td> </tr> <tr> <td>九州</td> <td>福岡、佐賀、長崎、熊本、大分、宮崎、沖縄</td> <td>3</td> <td>3</td> <td>3</td> </tr> <tr> <td>開催県</td> <td><u>鹿児島</u></td> <td>1</td> <td>1</td> <td>1</td> </tr> <tr> <td colspan="2">計</td> <td>18</td> <td>20</td> <td>18</td> </tr> </tbody> </table>	ブロック名	都道府県名	成年女子	少年男子	少年女子	北海道	北海道	1	1	1	東北	青森、岩手、宮城、秋田、山形、福島	2	3	2	関東	茨城、 <u>栃木</u> 、群馬、埼玉、千葉、東京、神奈川、山梨	3	3	3	北信越	新潟、長野、富山、石川、福井	2	2	1	東海	静岡、愛知、三重、岐阜	2	1	2	近畿	滋賀、京都、大阪、兵庫、奈良、和歌山	2	2	2	中国	鳥取、島根、岡山、広島、山口	1	2	2	四国	香川、徳島、愛媛、高知	1	2	1	九州	福岡、佐賀、長崎、熊本、大分、宮崎、沖縄	3	3	3	開催県	<u>鹿児島</u>	1	1	1	計		18	20	18
	ブロック名	都道府県名	成年女子	少年男子	少年女子																																																																																																																					
北海道	北海道	1	1	1																																																																																																																						
東北	青森、岩手、宮城、秋田、山形、福島	2	2	2																																																																																																																						
関東	茨城、群馬、埼玉、千葉、東京、神奈川、山梨	3	3	2																																																																																																																						
北信越	新潟、長野、富山、石川、福井	2	2	2																																																																																																																						
東海	静岡、愛知、三重、岐阜	1	2	1																																																																																																																						
近畿	滋賀、京都、大阪、兵庫、奈良、和歌山	3	2	2																																																																																																																						
中国	鳥取、島根、岡山、広島、山口	1	2	2																																																																																																																						
四国	香川、徳島、愛媛、高知	1	2	2																																																																																																																						
九州	福岡、佐賀、長崎、熊本、大分、宮崎、 <u>鹿児島</u> 、沖縄	3	3	3																																																																																																																						
開催県	<u>栃木</u>	1	1	1																																																																																																																						
計		18	20	18																																																																																																																						
ブロック名	都道府県名	成年女子	少年男子	少年女子																																																																																																																						
北海道	北海道	1	1	1																																																																																																																						
東北	青森、岩手、宮城、秋田、山形、福島	2	3	2																																																																																																																						
関東	茨城、 <u>栃木</u> 、群馬、埼玉、千葉、東京、神奈川、山梨	3	3	3																																																																																																																						
北信越	新潟、長野、富山、石川、福井	2	2	1																																																																																																																						
東海	静岡、愛知、三重、岐阜	2	1	2																																																																																																																						
近畿	滋賀、京都、大阪、兵庫、奈良、和歌山	2	2	2																																																																																																																						
中国	鳥取、島根、岡山、広島、山口	1	2	2																																																																																																																						
四国	香川、徳島、愛媛、高知	1	2	1																																																																																																																						
九州	福岡、佐賀、長崎、熊本、大分、宮崎、沖縄	3	3	3																																																																																																																						
開催県	<u>鹿児島</u>	1	1	1																																																																																																																						
計		18	20	18																																																																																																																						

特別国民体育大会（鹿児島県）各競技実施要項（案）における第77回国民体育大会（栃木県）からの変更点

競技名	第77回国民体育大会実施要項	特別国民体育大会実施要項（案）																																																																																																																																																																																																																																																																																																																																																																																																																																																																																						
30 カヌー	<p>4 競技上の規程及び方法</p> <p>(4) カヌースラローム・カヌーワイルドウォーター ウ カヌースラローム、カヌーワイルドウォーターの発艇及び決勝部署には、連盟が公認した電子判定システム（光電管・ビデオシステム等）を用いる。</p> <p>5 予選方法</p> <p>(1) 各都道府県協会は、都道府県大会を実施し、ブロック大会に出場する各種目の代表選手を決定する。 (2) ブロック大会主管都道府県協会は、本大会実施要項に準じてブロック大会を実施し、本大会に出場する代表都道府県を決定する。 (5) ブロック大会区分及び代表の種目数は、下記のとおりとする。</p> <table border="1"> <thead> <tr> <th rowspan="2">種別</th> <th rowspan="2">種目</th> <th colspan="10">ブロックごとの本大会出場数割当</th> <th rowspan="2">合計</th> </tr> <tr> <th>北海道</th> <th>東北</th> <th>関東</th> <th>北信越</th> <th>東海</th> <th>近畿</th> <th>中国</th> <th>四国</th> <th>九州</th> <th>開催県</th> </tr> </thead> <tbody> <tr> <td rowspan="12">スプリント</td> <td rowspan="2">成年男子</td> <td>K-1（カヤックシングル）</td> <td>1</td><td>3</td><td>4</td><td>2</td><td>2</td><td>3</td><td>2</td><td>2</td><td>4</td><td>1</td> <td>24</td> </tr> <tr> <td>C-1（カナディアンシングル）</td> <td>1</td><td>3</td><td>4</td><td>2</td><td>2</td><td>3</td><td>2</td><td>2</td><td>4</td><td>1</td> <td>24</td> </tr> <tr> <td rowspan="2">成年女子</td> <td>K-1（カヤックシングル）</td> <td>1</td><td>2</td><td>3</td><td>2</td><td>2</td><td>2</td><td>2</td><td>1</td><td>3</td><td>1</td> <td>19</td> </tr> <tr> <td>C-1（カナディアンシングル）</td> <td>1</td><td>1</td><td>1</td><td>1</td><td>1</td><td>1</td><td>1</td><td>1</td><td>1</td><td>1</td> <td>10</td> </tr> <tr> <td rowspan="4">少年男子</td> <td>K-1（カヤックシングル）</td> <td>1</td><td>4</td><td>4</td><td>3</td><td>2</td><td>4</td><td>3</td><td>2</td><td>5</td><td>1</td> <td>29</td> </tr> <tr> <td>K-2（カヤックペア）</td> <td>1</td><td>1</td><td>2</td><td>1</td><td>1</td><td>1</td><td>1</td><td>1</td><td>2</td><td>1</td> <td>12</td> </tr> <tr> <td>C-1（カナディアンシングル）</td> <td>1</td><td>3</td><td>4</td><td>3</td><td>2</td><td>3</td><td>3</td><td>2</td><td>4</td><td>1</td> <td>26</td> </tr> <tr> <td>C-2（カナディアンペア）</td> <td>1</td><td>1</td><td>2</td><td>1</td><td>1</td><td>1</td><td>1</td><td>1</td><td>2</td><td>1</td> <td>12</td> </tr> <tr> <td rowspan="3">少年女子</td> <td>K-1（カヤックシングル）</td> <td>1</td><td>3</td><td>4</td><td>2</td><td>2</td><td>3</td><td>2</td><td>2</td><td>4</td><td>1</td> <td>24</td> </tr> <tr> <td>K-2（カヤックペア）</td> <td>1</td><td>1</td><td>2</td><td>1</td><td>1</td><td>1</td><td>1</td><td>1</td><td>2</td><td>1</td> <td>12</td> </tr> <tr> <td>K-4（カヤックフォア）</td> <td>1</td><td>1</td><td>2</td><td>1</td><td>1</td><td>1</td><td>1</td><td>1</td><td>2</td><td>1</td> <td>12</td> </tr> <tr> <td rowspan="6">スラローム</td> <td rowspan="3">成年男子</td> <td>K-1（スラロームカヤックシングル）</td> <td>1</td><td>3</td><td>4</td><td>2</td><td>2</td><td>3</td><td>2</td><td>2</td><td>4</td><td>1</td> <td>24</td> </tr> <tr> <td>C-1（スラロームカナディアンシングル）</td> <td>1</td><td>1</td><td>1</td><td>1</td><td>1</td><td>1</td><td>1</td><td>1</td><td>1</td><td>1</td> <td>10</td> </tr> <tr> <td>K-1（ワイルドウォーターカヤックシングル）</td> <td>1</td><td>1</td><td>1</td><td>1</td><td>1</td><td>1</td><td>1</td><td>1</td><td>1</td><td>1</td> <td>10</td> </tr> <tr> <td rowspan="3">成年女子</td> <td>K-1（スラロームカヤックシングル）</td> <td>1</td><td>2</td><td>3</td><td>2</td><td>2</td><td>2</td><td>2</td><td>1</td><td>3</td><td>1</td> <td>19</td> </tr> <tr> <td>C-1（スラロームカナディアンシングル）</td> <td>1</td><td>1</td><td>1</td><td>1</td><td>1</td><td>1</td><td>1</td><td>1</td><td>1</td><td>1</td> <td>10</td> </tr> <tr> <td>K-1（ワイルドウォーターカヤックシングル）</td> <td>1</td><td>1</td><td>1</td><td>1</td><td>1</td><td>1</td><td>1</td><td>1</td><td>1</td><td>1</td> <td>10</td> </tr> </tbody> </table> <p>6 参加資格、所属都道府県及び選手の年齢基準 総則5に定めるもののほか、次による。 (1) 連盟賛助会員A登録者であること。</p> <p>10 参加上の注意 (1) 用艇、配艇及び点検 各種目とも、カヌー艇は、規則に則り、連盟の公認艇を用いる。 選手が使用する艇・パドルを含む用具・用品等の商標及び標識は、所属の都道府県名・都道府県章・都道府県マスコット及び製造者の名称・称号・ロゴ・商品名以外は認めない。</p>	種別	種目	ブロックごとの本大会出場数割当										合計	北海道	東北	関東	北信越	東海	近畿	中国	四国	九州	開催県	スプリント	成年男子	K-1（カヤックシングル）	1	3	4	2	2	3	2	2	4	1	24	C-1（カナディアンシングル）	1	3	4	2	2	3	2	2	4	1	24	成年女子	K-1（カヤックシングル）	1	2	3	2	2	2	2	1	3	1	19	C-1（カナディアンシングル）	1	1	1	1	1	1	1	1	1	1	10	少年男子	K-1（カヤックシングル）	1	4	4	3	2	4	3	2	5	1	29	K-2（カヤックペア）	1	1	2	1	1	1	1	1	2	1	12	C-1（カナディアンシングル）	1	3	4	3	2	3	3	2	4	1	26	C-2（カナディアンペア）	1	1	2	1	1	1	1	1	2	1	12	少年女子	K-1（カヤックシングル）	1	3	4	2	2	3	2	2	4	1	24	K-2（カヤックペア）	1	1	2	1	1	1	1	1	2	1	12	K-4（カヤックフォア）	1	1	2	1	1	1	1	1	2	1	12	スラローム	成年男子	K-1（スラロームカヤックシングル）	1	3	4	2	2	3	2	2	4	1	24	C-1（スラロームカナディアンシングル）	1	1	1	1	1	1	1	1	1	1	10	K-1（ワイルドウォーターカヤックシングル）	1	1	1	1	1	1	1	1	1	1	10	成年女子	K-1（スラロームカヤックシングル）	1	2	3	2	2	2	2	1	3	1	19	C-1（スラロームカナディアンシングル）	1	1	1	1	1	1	1	1	1	1	10	K-1（ワイルドウォーターカヤックシングル）	1	1	1	1	1	1	1	1	1	1	10	<p>4 競技上の規程及び方法</p> <p>(4) カヌースラローム・カヌーワイルドウォーター ウ カヌースラローム、カヌーワイルドウォーターの発艇及び決勝線は、連盟が公認した電子判定システム（光電管・ビデオシステム等）を用いる。</p> <p>5 予選方法</p> <p>(1) 各都道府県協会は、都道府県大会を実施し、ブロック大会に出場する各種目の代表 (削除) を決定する。 (2) ブロック大会主管都道府県協会は、本大会実施要項に準じてブロック大会を実施し、本大会に出場する代表 (削除) を決定する (5) ブロック大会区分及び代表の種目数は、下記のとおりとする。※種目数は10月に決定</p> <table border="1"> <thead> <tr> <th rowspan="2">種別</th> <th rowspan="2">種目</th> <th colspan="10">ブロックごとの本大会出場数割当</th> <th rowspan="2">合計</th> </tr> <tr> <th>北海道</th> <th>東北</th> <th>関東</th> <th>北信越</th> <th>東海</th> <th>近畿</th> <th>中国</th> <th>四国</th> <th>九州</th> <th>開催県</th> </tr> </thead> <tbody> <tr> <td rowspan="12">スプリント</td> <td rowspan="2">成年男子</td> <td>K-1（カヤックシングル）</td> <td>1</td><td>3</td><td>4</td><td>2</td><td>2</td><td>3</td><td>2</td><td>2</td><td>4</td><td>1</td> <td>24</td> </tr> <tr> <td>C-1（カナディアンシングル）</td> <td>1</td><td>3</td><td>4</td><td>2</td><td>2</td><td>3</td><td>2</td><td>2</td><td>4</td><td>1</td> <td>24</td> </tr> <tr> <td rowspan="2">成年女子</td> <td>K-1（カヤックシングル）</td> <td>1</td><td>2</td><td>3</td><td>2</td><td>2</td><td>2</td><td>2</td><td>1</td><td>3</td><td>1</td> <td>19</td> </tr> <tr> <td>C-1（カナディアンシングル）</td> <td>1</td><td>1</td><td>1</td><td>1</td><td>1</td><td>1</td><td>1</td><td>1</td><td>1</td><td>1</td> <td>10</td> </tr> <tr> <td rowspan="4">少年男子</td> <td>K-1（カヤックシングル）</td> <td>1</td><td>4</td><td>5</td><td>3</td><td>2</td><td>4</td><td>3</td><td>2</td><td>4</td><td>1</td> <td>29</td> </tr> <tr> <td>K-2（カヤックペア）</td> <td>1</td><td>1</td><td>2</td><td>1</td><td>1</td><td>1</td><td>1</td><td>1</td><td>2</td><td>1</td> <td>12</td> </tr> <tr> <td>C-1（カナディアンシングル）</td> <td>1</td><td>3</td><td>4</td><td>3</td><td>2</td><td>3</td><td>3</td><td>2</td><td>4</td><td>1</td> <td>26</td> </tr> <tr> <td>C-2（カナディアンペア）</td> <td>1</td><td>1</td><td>2</td><td>1</td><td>1</td><td>1</td><td>1</td><td>1</td><td>2</td><td>1</td> <td>12</td> </tr> <tr> <td rowspan="3">少年女子</td> <td>K-1（カヤックシングル）</td> <td>1</td><td>3</td><td>4</td><td>2</td><td>2</td><td>3</td><td>2</td><td>2</td><td>4</td><td>1</td> <td>24</td> </tr> <tr> <td>K-2（カヤックペア）</td> <td>1</td><td>1</td><td>2</td><td>1</td><td>1</td><td>1</td><td>1</td><td>1</td><td>2</td><td>1</td> <td>12</td> </tr> <tr> <td>K-4（カヤックフォア）</td> <td>1</td><td>1</td><td>2</td><td>1</td><td>1</td><td>1</td><td>1</td><td>1</td><td>2</td><td>1</td> <td>12</td> </tr> <tr> <td rowspan="6">スラローム</td> <td rowspan="3">成年男子</td> <td>K-1（スラロームカヤックシングル）</td> <td>1</td><td>3</td><td>4</td><td>2</td><td>2</td><td>3</td><td>2</td><td>2</td><td>4</td><td>1</td> <td>24</td> </tr> <tr> <td>C-1（スラロームカナディアンシングル）</td> <td>1</td><td>1</td><td>1</td><td>1</td><td>1</td><td>1</td><td>1</td><td>1</td><td>1</td><td>1</td> <td>10</td> </tr> <tr> <td>K-1（ワイルドウォーターカヤックシングル）</td> <td>1</td><td>1</td><td>1</td><td>1</td><td>1</td><td>1</td><td>1</td><td>1</td><td>1</td><td>1</td> <td>10</td> </tr> <tr> <td rowspan="3">成年女子</td> <td>K-1（スラロームカヤックシングル）</td> <td>1</td><td>2</td><td>3</td><td>2</td><td>2</td><td>2</td><td>2</td><td>1</td><td>3</td><td>1</td> <td>19</td> </tr> <tr> <td>C-1（スラロームカナディアンシングル）</td> <td>1</td><td>1</td><td>1</td><td>1</td><td>1</td><td>1</td><td>1</td><td>1</td><td>1</td><td>1</td> <td>10</td> </tr> <tr> <td>K-1（ワイルドウォーターカヤックシングル）</td> <td>1</td><td>1</td><td>1</td><td>1</td><td>1</td><td>1</td><td>1</td><td>1</td><td>1</td><td>1</td> <td>10</td> </tr> </tbody> </table> <p>6 参加資格、所属都道府県及び選手の年齢基準 総則5に定めるもののほか、次による。 (1) 公益社団法人日本カヌー（追記）連盟賛助会員A登録者であること。</p> <p>10 参加上の注意 (1) 用艇、配艇及び点検 各種目とも、カヌー艇は、規則に則り、公益社団法人日本カヌー連盟の公認艇を用いる。 選手が使用する艇・パドルを含む用具・用品等の商標及び標識は、所属の都道府県名・都道府県章・都道府県マスコット及び製造者の名称・称号・ロゴ・商品名以外は認めない。</p>	種別	種目	ブロックごとの本大会出場数割当										合計	北海道	東北	関東	北信越	東海	近畿	中国	四国	九州	開催県	スプリント	成年男子	K-1（カヤックシングル）	1	3	4	2	2	3	2	2	4	1	24	C-1（カナディアンシングル）	1	3	4	2	2	3	2	2	4	1	24	成年女子	K-1（カヤックシングル）	1	2	3	2	2	2	2	1	3	1	19	C-1（カナディアンシングル）	1	1	1	1	1	1	1	1	1	1	10	少年男子	K-1（カヤックシングル）	1	4	5	3	2	4	3	2	4	1	29	K-2（カヤックペア）	1	1	2	1	1	1	1	1	2	1	12	C-1（カナディアンシングル）	1	3	4	3	2	3	3	2	4	1	26	C-2（カナディアンペア）	1	1	2	1	1	1	1	1	2	1	12	少年女子	K-1（カヤックシングル）	1	3	4	2	2	3	2	2	4	1	24	K-2（カヤックペア）	1	1	2	1	1	1	1	1	2	1	12	K-4（カヤックフォア）	1	1	2	1	1	1	1	1	2	1	12	スラローム	成年男子	K-1（スラロームカヤックシングル）	1	3	4	2	2	3	2	2	4	1	24	C-1（スラロームカナディアンシングル）	1	1	1	1	1	1	1	1	1	1	10	K-1（ワイルドウォーターカヤックシングル）	1	1	1	1	1	1	1	1	1	1	10	成年女子	K-1（スラロームカヤックシングル）	1	2	3	2	2	2	2	1	3	1	19	C-1（スラロームカナディアンシングル）	1	1	1	1	1	1	1	1	1	1	10	K-1（ワイルドウォーターカヤックシングル）	1	1	1	1	1	1	1	1	1	1	10
種別	種目			ブロックごとの本大会出場数割当											合計																																																																																																																																																																																																																																																																																																																																																																																																																																																																									
		北海道	東北	関東	北信越	東海	近畿	中国	四国	九州	開催県																																																																																																																																																																																																																																																																																																																																																																																																																																																																													
スプリント	成年男子	K-1（カヤックシングル）	1	3	4	2	2	3	2	2	4	1	24																																																																																																																																																																																																																																																																																																																																																																																																																																																																											
		C-1（カナディアンシングル）	1	3	4	2	2	3	2	2	4	1	24																																																																																																																																																																																																																																																																																																																																																																																																																																																																											
	成年女子	K-1（カヤックシングル）	1	2	3	2	2	2	2	1	3	1	19																																																																																																																																																																																																																																																																																																																																																																																																																																																																											
		C-1（カナディアンシングル）	1	1	1	1	1	1	1	1	1	1	10																																																																																																																																																																																																																																																																																																																																																																																																																																																																											
	少年男子	K-1（カヤックシングル）	1	4	4	3	2	4	3	2	5	1	29																																																																																																																																																																																																																																																																																																																																																																																																																																																																											
		K-2（カヤックペア）	1	1	2	1	1	1	1	1	2	1	12																																																																																																																																																																																																																																																																																																																																																																																																																																																																											
		C-1（カナディアンシングル）	1	3	4	3	2	3	3	2	4	1	26																																																																																																																																																																																																																																																																																																																																																																																																																																																																											
		C-2（カナディアンペア）	1	1	2	1	1	1	1	1	2	1	12																																																																																																																																																																																																																																																																																																																																																																																																																																																																											
	少年女子	K-1（カヤックシングル）	1	3	4	2	2	3	2	2	4	1	24																																																																																																																																																																																																																																																																																																																																																																																																																																																																											
		K-2（カヤックペア）	1	1	2	1	1	1	1	1	2	1	12																																																																																																																																																																																																																																																																																																																																																																																																																																																																											
		K-4（カヤックフォア）	1	1	2	1	1	1	1	1	2	1	12																																																																																																																																																																																																																																																																																																																																																																																																																																																																											
	スラローム	成年男子	K-1（スラロームカヤックシングル）	1	3	4	2	2	3	2	2	4	1	24																																																																																																																																																																																																																																																																																																																																																																																																																																																																										
C-1（スラロームカナディアンシングル）			1	1	1	1	1	1	1	1	1	1	10																																																																																																																																																																																																																																																																																																																																																																																																																																																																											
K-1（ワイルドウォーターカヤックシングル）			1	1	1	1	1	1	1	1	1	1	10																																																																																																																																																																																																																																																																																																																																																																																																																																																																											
成年女子		K-1（スラロームカヤックシングル）	1	2	3	2	2	2	2	1	3	1	19																																																																																																																																																																																																																																																																																																																																																																																																																																																																											
		C-1（スラロームカナディアンシングル）	1	1	1	1	1	1	1	1	1	1	10																																																																																																																																																																																																																																																																																																																																																																																																																																																																											
		K-1（ワイルドウォーターカヤックシングル）	1	1	1	1	1	1	1	1	1	1	10																																																																																																																																																																																																																																																																																																																																																																																																																																																																											
種別	種目	ブロックごとの本大会出場数割当										合計																																																																																																																																																																																																																																																																																																																																																																																																																																																																												
		北海道	東北	関東	北信越	東海	近畿	中国	四国	九州	開催県																																																																																																																																																																																																																																																																																																																																																																																																																																																																													
スプリント	成年男子	K-1（カヤックシングル）	1	3	4	2	2	3	2	2	4	1	24																																																																																																																																																																																																																																																																																																																																																																																																																																																																											
		C-1（カナディアンシングル）	1	3	4	2	2	3	2	2	4	1	24																																																																																																																																																																																																																																																																																																																																																																																																																																																																											
	成年女子	K-1（カヤックシングル）	1	2	3	2	2	2	2	1	3	1	19																																																																																																																																																																																																																																																																																																																																																																																																																																																																											
		C-1（カナディアンシングル）	1	1	1	1	1	1	1	1	1	1	10																																																																																																																																																																																																																																																																																																																																																																																																																																																																											
	少年男子	K-1（カヤックシングル）	1	4	5	3	2	4	3	2	4	1	29																																																																																																																																																																																																																																																																																																																																																																																																																																																																											
		K-2（カヤックペア）	1	1	2	1	1	1	1	1	2	1	12																																																																																																																																																																																																																																																																																																																																																																																																																																																																											
		C-1（カナディアンシングル）	1	3	4	3	2	3	3	2	4	1	26																																																																																																																																																																																																																																																																																																																																																																																																																																																																											
		C-2（カナディアンペア）	1	1	2	1	1	1	1	1	2	1	12																																																																																																																																																																																																																																																																																																																																																																																																																																																																											
	少年女子	K-1（カヤックシングル）	1	3	4	2	2	3	2	2	4	1	24																																																																																																																																																																																																																																																																																																																																																																																																																																																																											
		K-2（カヤックペア）	1	1	2	1	1	1	1	1	2	1	12																																																																																																																																																																																																																																																																																																																																																																																																																																																																											
		K-4（カヤックフォア）	1	1	2	1	1	1	1	1	2	1	12																																																																																																																																																																																																																																																																																																																																																																																																																																																																											
	スラローム	成年男子	K-1（スラロームカヤックシングル）	1	3	4	2	2	3	2	2	4	1	24																																																																																																																																																																																																																																																																																																																																																																																																																																																																										
C-1（スラロームカナディアンシングル）			1	1	1	1	1	1	1	1	1	1	10																																																																																																																																																																																																																																																																																																																																																																																																																																																																											
K-1（ワイルドウォーターカヤックシングル）			1	1	1	1	1	1	1	1	1	1	10																																																																																																																																																																																																																																																																																																																																																																																																																																																																											
成年女子		K-1（スラロームカヤックシングル）	1	2	3	2	2	2	2	1	3	1	19																																																																																																																																																																																																																																																																																																																																																																																																																																																																											
		C-1（スラロームカナディアンシングル）	1	1	1	1	1	1	1	1	1	1	10																																																																																																																																																																																																																																																																																																																																																																																																																																																																											
		K-1（ワイルドウォーターカヤックシングル）	1	1	1	1	1	1	1	1	1	1	10																																																																																																																																																																																																																																																																																																																																																																																																																																																																											

特別国民体育大会（鹿児島県）各競技実施要項（案）における第77回国民体育大会（栃木県）からの変更点

<p>ア カヌースプリント</p> <p>(ア) シングル・ペア艇は、参加都道府県の持込艇とし、フォア艇は、<u>連盟の公認を経た栃木県</u>で準備した貸与艇とする。ただし、<u>栃木県</u>は、予備艇を用意する。</p> <p>(イ) <u>競技開始3日前から実施する公式練習に関する運営事項は、別途指示する。</u></p> <p>(ウ) 検艇ならびにライフジャケットの点検は、以下の定められた時間内に行うこと。時間は厳守すること。 <u>2022年10月5日（水）</u> 午前9時から正午及び午後1時から午後4時まで <u>2022年10月6日（木）</u> 午前9時から正午まで</p> <p>イ カヌースラローム・カヌーワイルドウォーター</p> <p>(ア) 参加都道府県の持込艇とする。ただし、<u>栃木県</u>は、予備艇を用意する。</p> <p>(イ) 公式練習に関する運営事項は、別途指示する。</p> <p>(ウ) 持込艇には、<u>開催地実行委員会</u>が用意した標識（縦20cm×横40cm）を前甲板に、艇前から艇尾に向けて貼るものとする。</p> <p>(エ) 艇・ライフジャケットの検定は、以下のとおりとする。なお、定められた時間内に受付を行い、時間は厳守すること。ただし、<u>カヌースラロームの事前検定（商標を含む）は自主点検とする。</u> 事前検定 <u>2022年10月5日（水）</u> 正午から午後2時30分まで 事前検定 <u>2022年10月6日（木）</u> 午後2時から午後4時30分まで 事後検定 各決勝レース後に検定を行う</p>	<p>ア カヌースプリント</p> <p>(ア) シングル・ペア艇は、参加都道府県の持込艇とし、フォア艇は、<u>公益社団法人日本カヌー連盟</u>の公認を経た<u>鹿児島県</u>で準備した貸与艇とする。ただし、<u>鹿児島県</u>は、予備艇を用意する。</p> <p>(イ) <u>公式練習は、競技開始3日前から実施する。公式練習に関する運営事項は、別途指示する。</u></p> <p>(ウ) 検艇ならびにライフジャケットの点検は、以下の定められた時間内に行うこと。時間は厳守すること。 <u>2023年10月11日（水）</u> 午前9時から正午及び午後1時から午後4時まで <u>2023年10月12日（木）</u> 午前9時から正午まで</p> <p>イ カヌースラローム・カヌーワイルドウォーター</p> <p>(ア) 参加都道府県の持込艇とする。ただし、<u>鹿児島県</u>は、予備艇を用意する。</p> <p>(イ) 公式練習に関する運営事項は、別途指示する。</p> <p>(ウ) 持込艇には、<u>燃ゆる感動がごしま国体湧水町実行委員会</u>が用意した標識（縦20cm×横40cm）を<u>スラローム艇は前甲板に艇前から艇尾に向けて貼るものとし、ワイルドウォーター艇は艇前の両側面に艇前から艇尾に貼るものとする。</u></p> <p>(エ) 艇・ライフジャケットの検定は、以下のとおりとする。なお、定められた時間内に受付を行い、時間は厳守すること。ただし、<u>カヌースラロームは事前（自主）点検とする。</u> 事前検定 <u>2023年10月11日（水）</u> 正午から午後4時まで 事前検定 <u>2023年10月12日（木）</u> 午後2時から午後4時30分まで 事後検定 各決勝レース後に検定を行う</p>
---	--

競技名	第77回国民体育大会実施要項	特別国民体育大会実施要項（案）																								
31 アーチェリー	<p>1 期 日 <u>2022年10月8日（土）から10月10日（月）まで（3日間）</u></p> <table border="1" style="width: 100%;"> <thead> <tr> <th>種 別</th> <th>10月8日（土）</th> <th>10月9日（日）</th> <th>10月10日（月）</th> </tr> </thead> <tbody> <tr> <td>成年男子 少年男子</td> <td>午前 ※用具検査（全種別） 練習 競技 （クオリフィケーションラウンド）</td> <td>競技 （イリミネーションラウンド～セミファイナル）</td> <td>競技 （ファイナルラウンド） ブロンズメダルマッチ ゴールドメダルマッチ</td> </tr> <tr> <td>成年女子 少年女子</td> <td>午後 練習 競技 （クオリフィケーションラウンド）</td> <td></td> <td></td> </tr> </tbody> </table> <p>※1 <u>用具検査は10月7日（金）13：00～15：00に練習会場で行う。</u> <u>10月8日の用具検査（全種別8：30～9：00）は、10月7日に未検査のものと再検査のみとする。</u></p> <p>※2 <u>練習会場は10月7日（金）～10日（月）まで那須烏山市緑地運動公園野球場で8：30～16：00まで開設する。但し、10日（月）のみ8：30～11：30までとする。</u></p>	種 別	10月8日（土）	10月9日（日）	10月10日（月）	成年男子 少年男子	午前 ※用具検査（全種別） 練習 競技 （クオリフィケーションラウンド）	競技 （イリミネーションラウンド～セミファイナル）	競技 （ファイナルラウンド） ブロンズメダルマッチ ゴールドメダルマッチ	成年女子 少年女子	午後 練習 競技 （クオリフィケーションラウンド）			<p>1 期 日 <u>2023年10月14日（土）から10月16日（月）まで（3日間）</u></p> <table border="1" style="width: 100%;"> <thead> <tr> <th>種 別</th> <th>10月14日（土）</th> <th>10月15日（日）</th> <th>10月16日（月）</th> </tr> </thead> <tbody> <tr> <td>成年男子 少年男子</td> <td>午前 ※用具再検査・全種別 （再検査と未実施のみ） 練習 競技 （クオリフィケーションラウンド）</td> <td>競技 （イリミネーションラウンド～セミファイナル）</td> <td>競技 （ファイナルラウンド） ブロンズメダルマッチ ゴールドメダルマッチ</td> </tr> <tr> <td>成年女子 少年女子</td> <td>午後 練習 競技 （クオリフィケーションラウンド）</td> <td></td> <td></td> </tr> </tbody> </table> <p>※1 <u>用具検査は10月13日（金）13：00～15：00に練習会場で行い、10月14日の用具検査（全種別午前中）は、10月13日に未検査のものと、再検査のみとする。</u></p> <p>※2 <u>練習会場は10月13日（金）～16日（月）まで鹿児島ふれあいスポーツランド運動広場（クレイ広場）で8：30～16：00まで開設するが、16日（月）のみ8：30～11：30までとする。</u></p>	種 別	10月14日（土）	10月15日（日）	10月16日（月）	成年男子 少年男子	午前 ※用具再検査・全種別 （再検査と未実施のみ） 練習 競技 （クオリフィケーションラウンド）	競技 （イリミネーションラウンド～セミファイナル）	競技 （ファイナルラウンド） ブロンズメダルマッチ ゴールドメダルマッチ	成年女子 少年女子	午後 練習 競技 （クオリフィケーションラウンド）		
種 別	10月8日（土）	10月9日（日）	10月10日（月）																							
成年男子 少年男子	午前 ※用具検査（全種別） 練習 競技 （クオリフィケーションラウンド）	競技 （イリミネーションラウンド～セミファイナル）	競技 （ファイナルラウンド） ブロンズメダルマッチ ゴールドメダルマッチ																							
成年女子 少年女子	午後 練習 競技 （クオリフィケーションラウンド）																									
種 別	10月14日（土）	10月15日（日）	10月16日（月）																							
成年男子 少年男子	午前 ※用具再検査・全種別 （再検査と未実施のみ） 練習 競技 （クオリフィケーションラウンド）	競技 （イリミネーションラウンド～セミファイナル）	競技 （ファイナルラウンド） ブロンズメダルマッチ ゴールドメダルマッチ																							
成年女子 少年女子	午後 練習 競技 （クオリフィケーションラウンド）																									

特別国民体育大会（鹿児島県）各競技実施要項（案）における第77回国民体育大会（栃木県）からの変更点

5 予選方法

(5) ブロック大会区分及び代表都道府県数は、下表のとおりとする。

ブロック名	都道府県名	成年男子	成年女子	少年男子	少年女子
北海道	北海道	1	1	1	1
東北	青森、岩手、宮城、秋田、山形、福島	2	2	3	3
関東	茨城、群馬、埼玉、千葉、東京、神奈川、山梨	2	2	3	3
北信越	新潟、長野、富山、石川、福井	1	1	2	3
東海	静岡、愛知、三重、岐阜	1	1	2	2
近畿	滋賀、京都、大阪、兵庫、奈良、和歌山	2	2	3	3
中国	鳥取、島根、岡山、広島、山口	1	1	3	2
四国	香川、徳島、愛媛、高知	1	1	2	2
九州	福岡、佐賀、長崎、熊本、大分、宮崎、 <u>鹿児島</u> 、沖縄	2	2	4	4
開催県	<u>栃木</u>	1	1	1	1
計		14	14	24	24

6 予選結果の報告

(1) 各都道府県協会（連盟）は、ブロック大会開催2週間前までに、立順が記載された全選手の都道府県大会予選の成績表（A4）1部をブロック大会の開催地協会（連盟）事務局宛提出すること。

7 参加資格、所属都道府県及び選手の年齢基準

(2) 各予選の結果、代表として選抜された選手をもってチームを編成しなければならない。

11 参加上の注意

(2) 選手の事情により得点記録に代行者が必要な場合は、監督会議前日までに届け出なければならない。また、代行者の服装は選手と同様とする。

5 予選方法

(5) ブロック大会区分及び代表都道府県数は、下表のとおりとする。

ブロック名	都道府県名	成年男子	成年女子	少年男子	少年女子
北海道	北海道	1	1	1	1
東北	青森、岩手、宮城、秋田、山形、福島	2	2	3	3
関東	茨城、 <u>栃木</u> 、群馬、埼玉、千葉、東京、神奈川、山梨	2	2	4	4
北信越	新潟、長野、富山、石川、福井	1	1	3	2
東海	静岡、愛知、三重、岐阜	1	1	2	2
近畿	滋賀、京都、大阪、兵庫、奈良、和歌山	2	2	3	3
中国	鳥取、島根、岡山、広島、山口	1	1	2	3
四国	香川、徳島、愛媛、高知	1	1	2	2
九州	福岡、佐賀、長崎、熊本、大分、宮崎、沖縄	2	2	3	3
開催県	<u>鹿児島</u>	1	1	1	1
計		14	14	24	24

6 予選結果の報告

(1) 各都道府県協会（連盟）は、ブロック大会開催2週間前までに、(削除)全選手の都道府県大会予選の成績表（A4）1部をブロック大会の開催地協会（連盟）事務局宛提出すること。

7 参加資格、所属都道府県及び選手の年齢基準

(2) 各予選の結果、代表として選抜された競技者をもってチームを編成しなければならない。

11 参加上の注意

(2) 選手の事情により得点記録に代行者が必要な場合は、監督会議前日までに届け出なければならない。また、代行者はチーム内の監督または同様の選手とし、(追記)服装は選手と同様とする。

競技名	第77回国民体育大会実施要項	特別国民体育大会実施要項（案）
32 空手道	<p>4 競技上の規程及び方法</p> <p>(2) 形競技</p> <p>ア 予選(R1)、準決勝(R2)、3位決定戦、決勝戦の順に競技を行う。</p> <p>イ 以下の手順によって行われる。</p> <p>(ア) 予選(R1)は4つのグループに分け、形1つを演武し、得点を与えられる。</p> <p>(イ) 競技者人数が18～20名の場合は上位2名、21名以上の場合は上位3名が準決勝(R2)に進出する。</p> <p>予選(R1)の得点は準決勝(R2)に持ち越さない。</p> <p>(ウ) 準決勝(R2)は2つのグループに分け、形1つを演武し、得点を与えられる。</p> <p>(エ) 準決勝(R2)各グループ1位の競技者が決勝戦へ、各グループ2位の競技者が3位決定戦に進出する。各グループ3位、4位の計4名が5位となる。</p> <p>ウ 電子システムによる同点の解決を採用する。</p> <p>エ 一度演武した形は繰り返し演武することはできない。</p> <p>オ 予選(R1)は第1指定形もしくは第2指定形の中から選ばなければならない。準決勝(R2)以降は全空連得意形リストの中から選ばなければならない。</p>	<p>4 競技上の規程及び方法</p> <p>(2) 形競技</p> <p>ア 予選(第一ラウンド)、準決勝(第二ラウンド)、3位決定戦、決勝戦の順に競技を行う。</p> <p>イ 以下の手順によって行われる。</p> <p>(ア) 予選(第一ラウンド)は4つのグループに分け、形1つを演武し、得点を与えられる。</p> <p>(イ) 競技者人数が18～20名の場合は上位2名、21名以上の場合は上位3名が準決勝(第二ラウンド)に進出する。</p> <p>予選(第一ラウンド)の得点は準決勝(第二ラウンド)に持ち越さない。</p> <p>(ウ) 準決勝(第二ラウンド)は2つのグループに分け、形1つを演武し、得点を与えられる。</p> <p>(エ) 準決勝(第二ラウンド)各グループ1位の競技者が決勝戦へ、各グループ2位の競技者が3位決定戦に進出する。各グループ3位、4位の計4名が5位となる。</p> <p>ウ 電子システムによる同点の解決を採用する。</p> <p>エ 一度演武した形は繰り返し演武することはできない。</p> <p>オ 予選(第一ラウンド)は第1指定形もしくは第2指定形の中から選ばなければならない。準決勝(第二ラウンド)以降は全空連得意形リストの中から選ばなければならない。</p>

特別国民体育大会（鹿児島県）各競技実施要項（案）における第77回国民体育大会（栃木県）からの変更点

5 予選方法

(3) 形競技のブロック大会区分及び代表都道府県数については、下表のとおりとする。

ブロック名	都道府県名	成年男子	成年女子	少年男子	少年女子	8ブロック自由選択	登録会員数上位自由選択
北海道	北海道	1	1	1	1		
東北	青森、岩手、宮城、秋田、山形、福島	2	2	2	2	1	
関東	茨城、群馬、埼玉、千葉、東京、神奈川、山梨	2	2	2	2	1	1
北信越	新潟、長野、富山、石川、福井	2	2	2	2	1	1
東海	静岡、愛知、三重、岐阜	2	2	2	2	1	1
近畿	滋賀、京都、大阪、兵庫、奈良、和歌山	2	2	2	2	1	1
中国	鳥取、島根、岡山、広島、山口	2	2	2	2	1	
四国	香川、徳島、愛媛、高知	2	2	2	2	1	
九州	福岡、佐賀、長崎、熊本、大分、宮崎、鹿児島、沖縄	2	2	2	2	1	1
開催県	栃木	1	1	1	1		
	計	18	18	18	18	8	5

ア 形競技については、1都道府県につき各種別1名を上限とする。

イ 8ブロック自由選択で参加する選手について、種別は問わない。

ウ 登録会員数上位自由選択については、2021年度公益財団法人全日本空手道連盟の登録会員数（毎年度1月31日時点の登録会員数）が多かった上位5ブロックに本大会参加数1を与える。なお、参加する種別は問わない。

10 参加上の注意

(1) 安全具について

ア 組手競技においては、危険防止のため公益財団法人全日本空手道連盟検定の安全具（ニューメンホー〔VI・VII〕（マウスシールド装着）、拳サポーター〔赤・青〕、マウスピース〔任意とする〕、セフティーカップ〔男子のみ〕、ボディプロテクター、チェストガード〔女子のみ〕、インステップガード・シンガード〔赤・青〕）を使用すること。拳サポーター、ボディプロテクター、インステップガード・シンガードはWKF検定のものも可とする。チェストガードはWKF検定のものとする。

(4) 競技中はマスクをしない。ただし、試合の直前（選手待機所）までは着用する。

5 予選方法

(3) 形競技のブロック大会区分及び代表都道府県数については、下表のとおりとする。

ブロック名	都道府県名	成年男子	成年女子	少年男子	少年女子	8ブロック自由選択	登録会員数上位自由選択
北海道	北海道	1	1	1	1		
東北	青森、岩手、宮城、秋田、山形、福島	2	2	2	2	1	
関東	茨城、 栃木 、群馬、埼玉、千葉、東京、神奈川、山梨	2	2	2	2	1	未定
北信越	新潟、長野、富山、石川、福井	2	2	2	2	1	未定
東海	静岡、愛知、三重、岐阜	2	2	2	2	1	未定
近畿	滋賀、京都、大阪、兵庫、奈良、和歌山	2	2	2	2	1	未定
中国	鳥取、島根、岡山、広島、山口	2	2	2	2	1	
四国	香川、徳島、愛媛、高知	2	2	2	2	1	
九州	福岡、佐賀、長崎、熊本、大分、宮崎、沖縄	2	2	2	2	1	未定
開催県	鹿児島	1	1	1	1		
	計	18	18	18	18	8	5

ア 形競技については、1都道府県につき各種別1名を上限とする。

イ 8ブロック自由選択で参加する選手について、種別は問わない。

ウ 登録会員数上位自由選択については、2022年度公益財団法人全日本空手道連盟の登録会員数（毎年度1月31日時点の登録会員数）が多かった上位5ブロックに本大会参加数1を与える。なお、参加する種別は問わない。

10 参加上の注意

(1) 安全具について

ア 組手競技においては、危険防止のため公益財団法人全日本空手道連盟検定の安全具（ニューメンホー〔VI・VII〕（マウスシールド装着）、拳サポーター〔赤・青〕、マウスピース〔任意とする〕、セフティーカップ〔男子のみ〕、ボディプロテクター、チェストガード〔女子のみ〕、インステップガード・シンガード〔赤・青〕）を使用すること。**（削除）**ボディプロテクター、インステップガード・シンガードはWKF検定のものも可とする。チェストガードはWKF検定のものとする。

（4）（削除）

競技名	第77回国民体育大会実施要項	特別国民体育大会実施要項（案）
-----	----------------	-----------------

特別国民体育大会（鹿児島県）各競技実施要項（案）における第77回国民体育大会（栃木県）からの変更点

33 銃剣道	5 予選方法 (3) ブロック大会区分及び選出チームは、下表のとおりとする。	5 予選方法 (3) ブロック大会区分及び選出チームは、下表のとおりとする。																																																																							
	<table border="1"> <thead> <tr> <th>ブロック大会</th> <th>都道府県名</th> <th>少年男子</th> </tr> </thead> <tbody> <tr> <td>北海道</td> <td>北海道</td> <td>1</td> </tr> <tr> <td>東北</td> <td>青森、岩手、宮城、秋田、山形、福島</td> <td>2</td> </tr> <tr> <td>関東</td> <td>茨城、群馬、埼玉、千葉、東京、神奈川、山梨</td> <td>2</td> </tr> <tr> <td>北信越</td> <td>新潟、長野、富山、石川、福井</td> <td>1</td> </tr> <tr> <td>東海</td> <td>静岡、愛知、三重、岐阜</td> <td>1</td> </tr> <tr> <td>近畿</td> <td>滋賀、京都、大阪、兵庫、奈良、和歌山</td> <td>1</td> </tr> <tr> <td>中国</td> <td>鳥取、島根、岡山、広島、山口</td> <td>1</td> </tr> <tr> <td>四国</td> <td>香川、徳島、愛媛、高知</td> <td>1</td> </tr> <tr> <td>九州</td> <td>福岡、佐賀、長崎、熊本、大分、宮崎、鹿児島、沖縄</td> <td>2</td> </tr> <tr> <td>開催県</td> <td>栃木</td> <td>1</td> </tr> <tr> <td colspan="2">計</td> <td>13</td> </tr> </tbody> </table>	ブロック大会	都道府県名	少年男子	北海道	北海道	1	東北	青森、岩手、宮城、秋田、山形、福島	2	関東	茨城、群馬、埼玉、千葉、東京、神奈川、山梨	2	北信越	新潟、長野、富山、石川、福井	1	東海	静岡、愛知、三重、岐阜	1	近畿	滋賀、京都、大阪、兵庫、奈良、和歌山	1	中国	鳥取、島根、岡山、広島、山口	1	四国	香川、徳島、愛媛、高知	1	九州	福岡、佐賀、長崎、熊本、大分、宮崎、鹿児島、沖縄	2	開催県	栃木	1	計		13	<table border="1"> <thead> <tr> <th>ブロック名</th> <th>都道府県名</th> <th>少年男子</th> </tr> </thead> <tbody> <tr> <td>北海道</td> <td>北海道</td> <td>1</td> </tr> <tr> <td>東北</td> <td>青森、岩手、宮城、秋田、山形、福島</td> <td>1</td> </tr> <tr> <td>関東</td> <td>茨城、栃木、群馬、埼玉、千葉、東京、神奈川、山梨</td> <td>2</td> </tr> <tr> <td>北信越</td> <td>新潟、長野、富山、石川、福井</td> <td>1</td> </tr> <tr> <td>東海</td> <td>静岡、愛知、三重、岐阜</td> <td>1</td> </tr> <tr> <td>近畿</td> <td>滋賀、京都、大阪、兵庫、奈良、和歌山</td> <td>2</td> </tr> <tr> <td>中国</td> <td>鳥取、島根、岡山、広島、山口</td> <td>1</td> </tr> <tr> <td>四国</td> <td>香川、徳島、愛媛、高知</td> <td>1</td> </tr> <tr> <td>九州</td> <td>福岡、佐賀、長崎、熊本、大分、宮崎、沖縄</td> <td>2</td> </tr> <tr> <td>開催県</td> <td>鹿児島</td> <td>1</td> </tr> <tr> <td colspan="2">計</td> <td>13</td> </tr> </tbody> </table>	ブロック名	都道府県名	少年男子	北海道	北海道	1	東北	青森、岩手、宮城、秋田、山形、福島	1	関東	茨城、 栃木 、群馬、埼玉、千葉、東京、神奈川、山梨	2	北信越	新潟、長野、富山、石川、福井	1	東海	静岡、愛知、三重、岐阜	1	近畿	滋賀、京都、大阪、兵庫、奈良、和歌山	2	中国	鳥取、島根、岡山、広島、山口	1	四国	香川、徳島、愛媛、高知	1	九州	福岡、佐賀、長崎、熊本、大分、宮崎、沖縄	2	開催県	鹿児島	1	計	
ブロック大会	都道府県名	少年男子																																																																							
北海道	北海道	1																																																																							
東北	青森、岩手、宮城、秋田、山形、福島	2																																																																							
関東	茨城、群馬、埼玉、千葉、東京、神奈川、山梨	2																																																																							
北信越	新潟、長野、富山、石川、福井	1																																																																							
東海	静岡、愛知、三重、岐阜	1																																																																							
近畿	滋賀、京都、大阪、兵庫、奈良、和歌山	1																																																																							
中国	鳥取、島根、岡山、広島、山口	1																																																																							
四国	香川、徳島、愛媛、高知	1																																																																							
九州	福岡、佐賀、長崎、熊本、大分、宮崎、鹿児島、沖縄	2																																																																							
開催県	栃木	1																																																																							
計		13																																																																							
ブロック名	都道府県名	少年男子																																																																							
北海道	北海道	1																																																																							
東北	青森、岩手、宮城、秋田、山形、福島	1																																																																							
関東	茨城、 栃木 、群馬、埼玉、千葉、東京、神奈川、山梨	2																																																																							
北信越	新潟、長野、富山、石川、福井	1																																																																							
東海	静岡、愛知、三重、岐阜	1																																																																							
近畿	滋賀、京都、大阪、兵庫、奈良、和歌山	2																																																																							
中国	鳥取、島根、岡山、広島、山口	1																																																																							
四国	香川、徳島、愛媛、高知	1																																																																							
九州	福岡、佐賀、長崎、熊本、大分、宮崎、沖縄	2																																																																							
開催県	鹿児島	1																																																																							
計		13																																																																							
競技名	第77回国民体育大会実施要項	特別国民体育大会実施要項（案）																																																																							

特別国民体育大会（鹿児島県）各競技実施要項（案）における第77回国民体育大会（栃木県）からの変更点

34 なぎなた

4 競技上の規程及び方法

(2) 競技方法

ウ 演技 各種別、指定された「しかけ・応じ」3本を旗形式により行う。
(成年女子は2本目・6本目・7本目、少年女子は1本目・4本目・5本目)

5 予選方法

総則16の定めによるほか、次による。

(1) 成年女子

ア 各都道府県の予選会は、2022年8月28日（日）までに終了すること。

イ 報告

(ア) 予選会の実施期日が決定した場合には、所定の用紙により2022年6月17日（金）までに公益財団法人全日本なぎなた連盟宛に報告すること。

(イ) 予選会の結果については、速やかに所定の要領により2022年8月28日（日）までに公益財団法人全日本なぎなた連盟宛に報告すること。

(2) 少年女子

ア 各ブロック大会は、2022年8月28日（日）までに終了すること。

イ 報告

(ア) ブロック大会主管連盟は、実施要項を2022年4月15日（金）までに公益財団法人全日本なぎなた連盟宛に提出すること。

(イ) ブロック大会主管連盟は、結果について速やかに所定の要領により2022年8月28日（日）までに公益財団法人全日本なぎなた連盟宛に報告すること。

ブロック名	都道府県名	成年女子	少年女子	
			演技	試合
北海道	北海道	1	1	1
東北	青森、岩手、宮城、秋田、山形、福島	6	6	4
関東	茨城、群馬、埼玉、千葉、東京、神奈川、山梨	7	7	5
北信越	新潟、長野、富山、石川、福井	5	5	3
東海	静岡、愛知、三重、岐阜	4	4	3
近畿	滋賀、京都、大阪、兵庫、奈良、和歌山	6	6	4
中国	鳥取、島根、岡山、広島、山口	5	5	3
四国	香川、徳島、愛媛、高知	4	4	3
九州	福岡、佐賀、長崎、熊本、大分、宮崎、鹿児島、沖縄	8	8	5
開催県	栃木	1	1	1
計		47	47	32

4 競技上の規定及び方法

(2) 競技方法

ウ 演技 各種別、指定された「しかけ・応じ」3本を旗形式により行う。
(**成年女子は1本目・5本目・8本目、少年女子は2本目・3本目・5本目**)

5 予選方法

総則16の定めによるほか、次による。

(1) 成年女子

ア 各都道府県の予選会は、**2023年8月27日（日）**までに終了すること。

イ 報告

(ア) 予選会の実施期日が決定した場合には、所定の用紙により **2023年6月23日（金）**までに公益財団法人全日本なぎなた連盟宛に報告すること。

(イ) 予選会の結果については、速やかに所定の要領により **2023年8月30日（水）**までに公益財団法人全日本なぎなた連盟宛に報告すること。

(2) 少年女子

ア 各ブロック大会は、**2023年8月27日（日）**までに終了すること。

イ 報告

(ア) ブロック大会主管連盟は、実施要項を **2023年4月21日（金）**までに公益財団法人全日本なぎなた連盟宛に提出すること。

(イ) ブロック大会主管連盟は、結果について速やかに所定の要領により **2023年8月30日（水）**までに公益財団法人全日本なぎなた連盟宛に報告すること。

ブロック名	都道府県名	成年女子	少年女子	
			演技	試合
北海道	北海道	1	1	1
東北	青森、岩手、宮城、秋田、山形、福島	6	6	4
関東	茨城、 栃木 、群馬、埼玉、千葉、東京、神奈川、山梨	8	8	5
北信越	新潟、長野、富山、石川、福井	5	5	3
東海	静岡、愛知、三重、岐阜	4	4	3
近畿	滋賀、京都、大阪、兵庫、奈良、和歌山	6	6	4
中国	鳥取、島根、岡山、広島、山口	5	5	3
四国	香川、徳島、愛媛、高知	4	4	3
九州	福岡、佐賀、長崎、熊本、大分、宮崎、沖縄	7	7	5
開催県	鹿児島	1	1	1
計		47	47	32

特別国民体育大会（鹿児島県）各競技実施要項（案）における第77回国民体育大会（栃木県）からの変更点

競技名	第77回国民体育大会実施要項					特別国民体育大会実施要項（案）							
	種別	10月6日（木）	10月7日（金）	10月8日（土）	10月9日（日）	10月10日（月）	種別	10月8日（日）	10月9日（月）	10月10日（火）	10月11日（水）	10月12日（木）	
35 ボウリング	1 期 日 2022年10月6日（木）から10月10日（月）まで（5日間）												
	成年男子			個人戦 予選<前半>	団体戦 (2人チーム戦) 予選	団体戦 (4人チーム戦) 予選				個人戦 予選<前半>	団体戦 (2人チーム戦) 予選	団体戦 (4人チーム戦) 予選	
				個人戦 予選<後半>	個人戦 決勝	団体戦 (4人チーム戦) 決勝				個人戦 予選<後半>	個人戦 決勝	団体戦 (2人チーム戦) 決勝	
					団体戦 (2人チーム戦) 決勝							団体戦 (4人チーム戦) 決勝	
	成年女子			個人戦 予選<前半>	団体戦 (2人チーム戦) 予選	団体戦 (4人チーム戦) 予選			個人戦 予選<前半>	個人戦 予選<後半>	団体戦 (2人チーム戦) 予選	団体戦 (2人チーム戦) 決勝	
				個人戦 予選<後半>	個人戦 決勝	団体戦 (4人チーム戦) 決勝				個人戦 決勝	個人戦 決勝	団体戦 (4人チーム戦) 決勝	
					団体戦 (2人チーム戦) 決勝						団体戦 (4人チーム戦) 予選		
	少年男子	個人戦 予選<前半>	個人戦 決勝					個人戦 予選<前半>	個人戦 決勝				
		個人戦 予選<後半>	団体戦 決勝					個人戦 予選<後半>	団体戦 決勝				
		団体戦 予選						団体戦 予選					
	少年女子	個人戦 予選<前半>	個人戦 決勝					個人戦 予選<前半>	団体戦 予選				
		個人戦 予選<後半>	団体戦 決勝					個人戦 予選<後半>	個人戦 決勝				
		団体戦 予選						団体戦 予選	団体戦 決勝				
	1 期 日 2023年10月8日（日）から10月12日（木）まで（5日間）												
	35 ボウリング	成年男子									個人戦 予選<前半>	団体戦 (2人チーム戦) 予選	団体戦 (4人チーム戦) 予選
										個人戦 予選<後半>	個人戦 決勝	団体戦 (2人チーム戦) 決勝	
												団体戦 (4人チーム戦) 決勝	
		成年女子								個人戦 予選<前半>	個人戦 予選<後半>	団体戦 (2人チーム戦) 予選	団体戦 (2人チーム戦) 決勝
										個人戦 決勝	個人戦 決勝	団体戦 (4人チーム戦) 決勝	
											団体戦 (4人チーム戦) 予選		
少年男子		個人戦 予選<前半>	個人戦 決勝					個人戦 予選<前半>	個人戦 決勝				
		個人戦 予選<後半>	団体戦 決勝					個人戦 予選<後半>	団体戦 決勝				
		団体戦 予選						団体戦 予選					
少年女子		個人戦 予選<前半>	個人戦 決勝					個人戦 予選<前半>	団体戦 予選				
		個人戦 予選<後半>	団体戦 決勝					個人戦 予選<後半>	個人戦 決勝				
		団体戦 予選						団体戦 予選	団体戦 決勝				

特別国民体育大会（鹿児島県）各競技実施要項（案）における第77回国民体育大会（栃木県）からの変更点

5 予選方法 (2) ブロック大会 ウ ブロック大会区分及びその代表都道府県数は下記のとおりとする。	ブロック名	都道府県名	成年男子	成年女子	少年男子	少年女子
	北海道	北海道	1	1	1	1
	東北	青森、岩手、宮城、秋田、山形、福島	3	3	3	3
	関東	茨城、群馬、埼玉、千葉、東京、神奈川、山梨	5	4	4	4
	北信越	新潟、長野、富山、石川、福井	3	2	2	2
	東海	静岡、愛知、三重、岐阜	2	2	3	3
	近畿	滋賀、京都、大阪、兵庫、奈良、和歌山	3	3	2	2
	中国	鳥取、島根、岡山、広島、山口	3	3	2	2
	四国	香川、徳島、愛媛、高知	2	1	2	1
	九州	福岡、佐賀、長崎、熊本、大分、宮崎、鹿児島、沖縄	5	4	4	4
	開催県	栃木	1	1	1	1
	計		28	24	24	23

5 予選方法 (2) ブロック大会 ウ ブロック大会区分及びその代表都道府県数は下記のとおりとする。	ブロック名	都道府県名	成年男子	成年女子	少年男子	少年女子
	北海道	北海道	1	1	1	1
	東北	青森、岩手、宮城、秋田、山形、福島	3	3	3	3
	関東	茨城、 栃木 、群馬、埼玉、千葉、東京、神奈川、山梨	5	4	5	5
	北信越	新潟、長野、富山、石川、福井	3	2	2	2
	東海	静岡、愛知、三重、岐阜	2	2	3	2
	近畿	滋賀、京都、大阪、兵庫、奈良、和歌山	3	3	2	3
	中国	鳥取、島根、岡山、広島、山口	3	3	2	2
	四国	香川、徳島、愛媛、高知	2	1	1	1
	九州	福岡、佐賀、長崎、熊本、大分、宮崎、沖縄	5	4	4	3
	開催県	鹿児島	1	1	1	1
	計		28	24	24	23

競技名	第77回国民体育大会実施要項	特別国民体育大会実施要項（案）	
36 ゴルフ	4 競技上の規程及び方法 (9) 動力付き移動機器の使用について ラウンド中、プレーヤーやキャディーはいかなる形態の動力付きの移動機器に乗車して移動してはならない。ただし、委員会が認めた場合や、事後承認した場合を除く。ストロークと距離の罰に基づいてプレーする、あるいはプレーしたプレーヤーは動力付きの移動機器に乗車して移動することが常に認められる。 このローカルルールの違反の罰一違反のあった各ホールに対して一般の罰を受ける。この違反がプレーするホールとホールの間で起きた場合、罰は次のホールに適用する。	4 競技上の規程及び方法 (9) 動力付き移動機器の使用について ラウンド中、プレーヤーやキャディーはいかなる形態の動力付きの移動機器に乗車して移動してはならない。ただし、委員会が認めた場合や、事後承認した場合を除く。ストロークと距離の罰に基づいてプレーする、あるいはプレーしたプレーヤーは動力付きの移動機器に乗車して移動することが常に認められる。 そのプレーヤーは(追記) このローカルルールの 違反が あった各ホールに対して一般の罰を受ける。この違反が、 (削除) ホールとホールの間で起きた場合、罰は次のホールに適用する。	
	5 予選方法 (2) ブロック大会 イ ブロック大会区分及び代表チーム数は下記のとおりとする。	5 予選方法 (2) ブロック大会 イ ブロック大会区分及び代表チーム数は下記のとおりとする。	
	ブロック名	都道府県名	少年男子
	北海道	北海道	1
	東北	青森、岩手、宮城、秋田、山形、福島	3
	関東	茨城、群馬、埼玉、千葉、東京、神奈川、山梨	5
	北信越	新潟、長野、富山、石川、福井	3
	東海	静岡、愛知、三重、岐阜	2
	近畿	滋賀、京都、大阪、兵庫、奈良、和歌山	3
	中国	鳥取、島根、岡山、広島、山口	3
	四国	香川、徳島、愛媛、高知	2
	九州	福岡、佐賀、長崎、熊本、大分、宮崎、鹿児島、沖縄	5
	開催県	栃木	1
計		28	
ブロック名	都道府県名	少年男子	
北海道	北海道	1	
東北	青森、岩手、宮城、秋田、山形、福島	3	
関東	茨城、 栃木 、群馬、埼玉、千葉、東京、神奈川、山梨	5	
北信越	新潟、長野、富山、石川、福井	3	
東海	静岡、愛知、三重、岐阜	2	
近畿	滋賀、京都、大阪、兵庫、奈良、和歌山	3	
中国	鳥取、島根、岡山、広島、山口	3	
四国	香川、徳島、愛媛、高知	2	
九州	福岡、佐賀、長崎、熊本、大分、宮崎、沖縄	5	
開催県	鹿児島	1	
計		28	
9 参加申込み方法 (1) 所定の Web ページ（国民体育大会参加申込システム）へアクセスし、必要項目を入力の上、所属都道府県体育・スポーツ協会を通じて、2022年8月24日（水）までに申込み手続きを完了すること。	9 参加申込み方法 (1) 所定の Web ページ（国民体育大会参加申込システム）へアクセスし、必要項目を入力の上、所属都道府県体育・スポーツ協会を通じて、2023年8月23日（水）までに申込み手続きを完了すること。 締切期限は厳守のこと。(追記)		

特別国民体育大会（鹿児島県）各競技実施要項（案）における第77回国民体育大会（栃木県）からの変更点

<p>(3) 参加申込み締切後の選手・監督の交代は、疾病、傷病等の特別な事情がない限り認めないものとし、特別な事情で選手を交代する場合は、下記宛に医師の診断書を添えて、所定の書式で届けなければならない。ただし、監督会議開催前までとし、各種別1名に限る。</p> <p>提出先 ア 〒104-0032 東京都中央区八丁堀二丁目24番2号 八丁堀第一生命ビルディング 公益財団法人日本ゴルフ協会 TEL 03-3566-0003 FAX 03-3566-0101</p> <p>11 その他 (1) 組合せ抽選会 日時 2022年8月29日(月) 午後1時 場所 公益財団法人日本ゴルフ協会 会議室 〒104-0032 東京都中央区八丁堀二丁目24番2号 八丁堀第一生命ビルディング TEL 03-3566-0003 FAX 03-3566-0101</p>	<p>(3) 参加申込み締切後の選手・監督の交代は、疾病、傷病等の特別な事情がない限り認めないものとし、特別な事情で選手を交代する場合は、下記宛に医師の診断書を添えて、所定の書式で届けなければならない。ただし、監督会議開催前までとし、各種別1名に限る。</p> <p>提出先 ア 〒104-0031 東京都中央区八丁堀二丁目24番2号 八丁堀第一生命ビルディング 4階 公益財団法人日本ゴルフ協会 TEL 03-6275-2644 FAX 03-6275-2642</p> <p>11 その他 (1) 組合せ抽選会 日時 2023年8月28日(月) 午後1時 場所 公益財団法人日本ゴルフ協会 会議室 〒104-0032 東京都中央区八丁堀二丁目24番2号 八丁堀第一生命ビルディング 4階 TEL 03-6275-2644 FAX 03-6275-2642</p>
--	---

競技名	第77回国民体育大会実施要項	特別国民体育大会実施要項（案）
37 トライアスロン	<p>4 競技上の規程及び方法 (2) 競技方法 ア 一選手が3種目（スイム 1.5km・バイク <u>40km</u>・ラン <u>10km</u>）の競技を連続して行い、その合計タイムを競う。</p> <p>9 参加申込み方法 (3) 参加申込み締切後の選手変更は、疾病、傷害など特別な場合に限り認めるものとし、参加申込み時に登録した予備登録選手（各種別・男女各1名以内）との交代に限り認める。その取り扱いについては次の通りとする。</p> <p>10 参加上の注意 (3) 競技実施の可否及び競技会場並びに競技内容については、大会当日朝6時の大会実施判定会議にて検討し、競技会主催者により決定する。</p>	<p>4 競技上の規程及び方法 (2) 競技方法 ア 一選手が3種目（スイム1.5km・バイク 42.8km・ラン 10.7km）の競技を連続して行い、その合計タイムを競う。</p> <p>9 参加申込み方法 (3) 参加申込み締切後の選手変更は、疾病、傷害など特別な場合に限り認めるものとし、参加申込み時に登録した予備登録選手（各種別・男女各 2名以内）との交代に限り認める。 ただし、予備登録選手のうち現地来場が可能なのは男女各1名以内とする。その取り扱いについては次の通りとする。</p> <p>10 参加上の注意 (3) 競技実施の可否及び競技会場並びに競技内容については、大会当日朝6時の大会実施 検討 会議にて検討し、競技会主催者により決定する。</p>

競技名	第77回国民体育大会実施要項	特別国民体育大会実施要項（案）
特別競技 1 高等学校野球	<p>4 競技上の規程及び方法 (2) 試合方法 ア トーナメント方式とする。3位決定戦は行わない。 イ 点差によるコールドゲーム（5回終了以降10点差、7回終了以降7点差）を採用する。 ウ 試合が9回終了時点で同点となった場合は、タイブレーク方式を採用する。<u>（ただし、決勝戦についてはタイブレーク方式を採用せず、両校優勝とする。）</u></p> <p>5 参加校の選出 (1) 選出方法 ア 硬式 公益財団法人日本高等学校野球連盟が委嘱した選考委員会において、下記事項により決定することを原則とする。</p>	<p>4 競技上の規程及び方法 (2) 試合方法 ア トーナメント方式とする。3位決定戦は行わない。 イ 点差によるコールドゲーム（5回終了以降10点差、7回終了以降7点差）を採用する。 ウ 試合が9回終了時点で同点となった場合は、タイブレーク方式を採用する。（削除） エ 継続試合を採用する。（追記）</p> <p>5 参加校の選出 (1) 選出方法 ア 硬式 公益財団法人日本高等学校野球連盟が委嘱した選考委員会において、下記事項により決定することを原則とする。</p>

特別国民体育大会（鹿児島県）各競技実施要項（案）における第77回国民体育大会（栃木県）からの変更点

<p>(ア) 第104回全国高等学校野球選手権大会準決勝に出場したチーム・・・4校 (イ) 開催県代表チーム[(ア)に開催県が含まれない場合]・・・1校 (ウ) その他・・・3校</p> <p>(ウ)は、第104回全国高等学校野球選手権大会に出場したチームの中から、上記(ア)のチームの関係ブロック外から代表校を選出することを原則とする。ただし、開催県代表チームが準決勝に出場したときは、4校を選出する。</p> <p>また、同一都道府県から準決勝に候補が2校進出した場合、選考委員会でいずれか1校を選出する。</p> <p>イ 軟式 第67回全国高等学校軟式野球選手権大会出場チームの中から、公益財団法人日本高等学校野球連盟が委嘱した選考委員会において選出することを原則とする。</p> <p>(2) 参加校の決定時期 ア 硬式 第104回全国高等学校野球選手権大会中に選考委員会を開いて決定する。 イ 軟式 第67回全国高等学校軟式野球選手権大会中に選考委員会を開いて決定する。</p>	<p>(ア) 第105回全国高等学校野球選手権記念大会準決勝に出場したチーム・・・4校 (イ) 開催県代表チーム[(ア)に開催県が含まれない場合]・・・1校 (ウ) その他・・・3校</p> <p>(ウ)は、第105回全国高等学校野球選手権記念大会に出場したチームの中から、上記(ア)のチームの関係ブロック外から代表校を選出することを原則とする。ただし、開催県代表チームが準決勝に出場したときは、4校を選出する。</p> <p>また、同一都道府県から準決勝に候補が2校進出した場合、選考委員会でいずれか1校を選出する。</p> <p>イ 軟式 (削除)公益財団法人日本高等学校野球連盟が委嘱した選考委員会において、下記事項により決定することを原則とする。</p> <p>(ア) 第68回全国高等学校軟式野球選手権大会準決勝に出場したチーム・・・4校 (イ) 開催県代表チーム[(ア)に開催県が含まれない場合]・・・1校 (ウ) その他・・・3校</p> <p>(ウ)は、第68回全国高等学校軟式野球選手権大会に出場したチームの中から、上記(ア)のチームの関係ブロック外から代表校を選出することを原則とする。ただし、開催県代表チームが準決勝に出場したとき、もしくは開催県代表チームがない場合は、4校を選出する。</p> <p>(2) 参加校の決定時期 ア 硬式 第105回全国高等学校野球選手権大会中に選考委員会を開いて決定する。 イ 軟式 第68回全国高等学校軟式野球選手権大会中に選考委員会を開いて決定する。</p>
--	--

競技名	第77回国民体育大会実施要項	特別国民体育大会実施要項（案）
公開競技 1 綱引	<p>4 競技上の規程及び方法 (3) 競技方法 予選リーグ及び決勝トーナメント方式とする。予選リーグ及び決勝トーナメント準々決勝までは1セットマッチ、決勝トーナメント準決勝から3セットマッチで実施する。</p> <p>5 予選方法 北海道・東北・関東・北信越・東海・近畿・中国・四国・九州の9ブロックから、各種目1チームの出場とする。ただし、開催県（栃木県）を含むブロックは、さらに各種目について1チームを出場させる。</p> <p>6 参加資格及び選手の年齢基準 (6) 全種別のチームには、公益財団法人日本スポーツ協会公認綱引コーチ1資格保有者が、必ず1名いること。</p> <p>8 参加申込み方法 出場するチームは、所定の「参加申込書」に必要項目を記入の上、2022年5月26日（木）までに下記宛に郵送又はメールで提出すること。</p>	<p>4 競技上の規程及び方法 (3) 競技方法 予選リーグ及び決勝トーナメント方式とする。予選リーグ及び決勝トーナメント準々決勝、3位決定戦は1セットマッチ、準決勝及び決勝は3セットマッチで実施する。</p> <p>5 予選方法 北海道・東北・関東・北信越・東海・近畿・中国・四国・九州の9ブロックから、各種目1チームの出場とする。ただし、開催県（鹿児島県）を含むブロックは、さらに各種目について1チームを出場させる。</p> <p>6 参加資格及び選手の年齢基準 (6) 成年種別のチームには、公益財団法人日本スポーツ協会公認綱引競技コーチ1資格保有者が、必ず1名在籍していること。</p> <p>8 参加申込み方法 出場するチームは、所定の「参加申込書」に必要項目を記入の上、2023年6月23日（金）までに下記宛に郵送又はメールで提出すること。</p>

特別国民体育大会（鹿児島県）各競技実施要項（案）における第77回国民体育大会（栃木県）からの変更点

<table border="1" style="width: 100%;"> <tr> <th style="width: 20%;">申込先</th> <th style="width: 50%;">宛先</th> <th style="width: 30%;">提出部数</th> </tr> <tr> <td>公益社団法人 日本綱引連盟</td> <td>〒151-0071 東京都渋谷区本町三丁目13番12号 渋谷本町ビル2階 TEL 03-5843-0457 FAX 03-5843-0458 Mail tugofwar@japan-sports.or.jp</td> <td>1部</td> </tr> </table> <p>(1) 2022年3月14日（月）から申込み受付を開始する。</p> <p>9 参加負担金</p> <p>(3) 参加負担金の振込は、各都道府県連盟で取りまとめて2022年5月26日（木）までに下記の口座に振込を完了すること。</p>	申込先	宛先	提出部数	公益社団法人 日本綱引連盟	〒151-0071 東京都渋谷区本町三丁目13番12号 渋谷本町ビル2階 TEL 03-5843-0457 FAX 03-5843-0458 Mail tugofwar@japan-sports.or.jp	1部	<table border="1" style="width: 100%;"> <tr> <th style="width: 20%;">申込先</th> <th style="width: 50%;">宛先</th> <th style="width: 30%;">提出部数</th> </tr> <tr> <td>公益社団法人 日本綱引連盟</td> <td>〒160-0013 東京都新宿区霞ヶ丘町4番2号 JAPAN SPORT OLYMPIC SQUARE 408 TEL 03-5843-0457 (削除) Mail tugofwar@japan-sports.or.jp</td> <td>1部</td> </tr> </table> <p>(1) 2023年4月21日（金）より申込み受付を開始する。</p> <p>9 参加料</p> <p>(3) 参加料の振込は、各都道府県(削除)で取りまとめて2023年6月23日（金）までに下記の口座に振込みを完了すること。</p>	申込先	宛先	提出部数	公益社団法人 日本綱引連盟	〒160-0013 東京都新宿区霞ヶ丘町4番2号 JAPAN SPORT OLYMPIC SQUARE 408 TEL 03-5843-0457 (削除) Mail tugofwar@japan-sports.or.jp	1部
申込先	宛先	提出部数											
公益社団法人 日本綱引連盟	〒151-0071 東京都渋谷区本町三丁目13番12号 渋谷本町ビル2階 TEL 03-5843-0457 FAX 03-5843-0458 Mail tugofwar@japan-sports.or.jp	1部											
申込先	宛先	提出部数											
公益社団法人 日本綱引連盟	〒160-0013 東京都新宿区霞ヶ丘町4番2号 JAPAN SPORT OLYMPIC SQUARE 408 TEL 03-5843-0457 (削除) Mail tugofwar@japan-sports.or.jp	1部											

競技名	第77回国民体育大会実施要項	特別国民体育大会実施要項（案）																																																																																																																				
公開競技 2 ゲートボール	<p>5 予選方法</p> <p>(2) 地域ゲートボール協議会区分及び代表チーム数は、次表のとおりとする。</p> <table border="1" style="width: 100%;"> <thead> <tr> <th>地域協議会</th> <th>加盟都道府県名</th> <th>男子</th> <th>女子</th> </tr> </thead> <tbody> <tr><td>北海道</td><td>北海道</td><td>1</td><td>1</td></tr> <tr><td>東北</td><td>青森・岩手・宮城・秋田・山形・福島</td><td>2</td><td>2</td></tr> <tr><td>北信越</td><td>新潟・長野・富山・石川・福井</td><td>2</td><td>2</td></tr> <tr><td>北関東</td><td>茨城・群馬・埼玉</td><td>1</td><td>1</td></tr> <tr><td>南関東</td><td>千葉・東京・神奈川・山梨</td><td>2</td><td>2</td></tr> <tr><td>東海</td><td>静岡・愛知・三重・岐阜</td><td>1</td><td>1</td></tr> <tr><td>近畿</td><td>滋賀・京都・大阪・兵庫・奈良・和歌山</td><td>2</td><td>2</td></tr> <tr><td>中国</td><td>鳥取・島根・岡山・広島・山口</td><td>1</td><td>1</td></tr> <tr><td>四国</td><td>香川・徳島・愛媛・高知</td><td>1</td><td>1</td></tr> <tr><td>九州</td><td>福岡・佐賀・長崎・熊本・大分・宮崎・鹿児島・沖縄</td><td>2</td><td>2</td></tr> <tr><td>開催県</td><td>栃木</td><td>1</td><td>1</td></tr> <tr><td colspan="2" style="text-align: center;">合計</td><td>16</td><td>16</td></tr> </tbody> </table> <p>8 参加申込み方法</p> <p>(1) 所定の「参加申込書」に必要項目を記入の上、所属する都道府県加盟団体代表者の承認を得て、2022年7月29日（金）までに下記宛にメール又は郵送で提出すること。</p> <table border="1" style="width: 100%;"> <tr> <th>申込先</th> <th>宛先</th> <th>提出部数</th> </tr> <tr> <td>公益財団法人 日本ゲートボール連合</td> <td>〒160-0013 東京都新宿区霞ヶ丘町4番2号 JAPAN SPORT OLYMPIC SQUARE TEL 03-6384-5935 FAX 03-6384-5936 MAIL teamphoto@gateball.jp</td> <td>1部</td> </tr> </table> <p>(2) 参加申し込み後に変更が生じた場合は、所定の用紙に必要項目を記入の上、2022年8月12日（金）までに、上記申込先にメール又は郵送で提出すること。（必着）</p>	地域協議会	加盟都道府県名	男子	女子	北海道	北海道	1	1	東北	青森・岩手・宮城・秋田・山形・福島	2	2	北信越	新潟・長野・富山・石川・福井	2	2	北関東	茨城・群馬・埼玉	1	1	南関東	千葉・東京・神奈川・山梨	2	2	東海	静岡・愛知・三重・岐阜	1	1	近畿	滋賀・京都・大阪・兵庫・奈良・和歌山	2	2	中国	鳥取・島根・岡山・広島・山口	1	1	四国	香川・徳島・愛媛・高知	1	1	九州	福岡・佐賀・長崎・熊本・大分・宮崎・ 鹿児島 ・沖縄	2	2	開催県	栃木	1	1	合計		16	16	申込先	宛先	提出部数	公益財団法人 日本ゲートボール連合	〒160-0013 東京都新宿区霞ヶ丘町4番2号 JAPAN SPORT OLYMPIC SQUARE TEL 03-6384-5935 FAX 03-6384-5936 MAIL teamphoto@gateball.jp	1部	<p>5 予選方法</p> <p>(2) 地域ゲートボール協議会区分及び代表チーム数は、次表のとおりとする。</p> <table border="1" style="width: 100%;"> <thead> <tr> <th>地域協議会</th> <th>加盟都道府県名</th> <th>男子</th> <th>女子</th> </tr> </thead> <tbody> <tr><td>北海道</td><td>北海道</td><td>1</td><td>1</td></tr> <tr><td>東北</td><td>青森・岩手・宮城・秋田・山形・福島</td><td>2</td><td>2</td></tr> <tr><td>北信越</td><td>新潟・長野・富山・石川・福井</td><td>2</td><td>2</td></tr> <tr><td>北関東</td><td>茨城・栃木・群馬・埼玉</td><td>1</td><td>1</td></tr> <tr><td>南関東</td><td>千葉・東京・神奈川・山梨</td><td>2</td><td>2</td></tr> <tr><td>東海</td><td>静岡・愛知・三重・岐阜</td><td>1</td><td>1</td></tr> <tr><td>近畿</td><td>滋賀・京都・大阪・兵庫・奈良・和歌山</td><td>2</td><td>2</td></tr> <tr><td>中国</td><td>鳥取・島根・岡山・広島・山口</td><td>1</td><td>1</td></tr> <tr><td>四国</td><td>香川・徳島・愛媛・高知</td><td>1</td><td>1</td></tr> <tr><td>九州</td><td>福岡・佐賀・長崎・熊本・大分・宮崎・沖縄</td><td>2</td><td>2</td></tr> <tr><td>開催県</td><td>鹿児島</td><td>1</td><td>1</td></tr> <tr><td colspan="2" style="text-align: center;">合計</td><td>16</td><td>16</td></tr> </tbody> </table> <p>8 参加申込み方法</p> <p>(1) 所定の「参加申込書」に必要項目を記入の上、所属する都道府県加盟団体代表者の承認を得て、2023年8月18日（金）までに下記宛にメール又は郵送で提出すること。</p> <table border="1" style="width: 100%;"> <tr> <th>申込先</th> <th>宛先</th> <th>提出部数</th> </tr> <tr> <td>公益財団法人 日本ゲートボール連合</td> <td>〒105-0001 東京都港区虎ノ門1丁目11-2 日本財団第二ビル7階 TEL 03-6206-7623 FAX 03-6206-7624 MAIL teamphoto@gateball.jp</td> <td>1部</td> </tr> </table> <p>(2) 参加申し込み後に変更が生じた場合は、所定の用紙に必要項目を記入の上、2023年9月1日（金）までに、上記申込先にメール又は郵送で提出すること。（必着）</p>	地域協議会	加盟都道府県名	男子	女子	北海道	北海道	1	1	東北	青森・岩手・宮城・秋田・山形・福島	2	2	北信越	新潟・長野・富山・石川・福井	2	2	北関東	茨城・ 栃木 ・群馬・埼玉	1	1	南関東	千葉・東京・神奈川・山梨	2	2	東海	静岡・愛知・三重・岐阜	1	1	近畿	滋賀・京都・大阪・兵庫・奈良・和歌山	2	2	中国	鳥取・島根・岡山・広島・山口	1	1	四国	香川・徳島・愛媛・高知	1	1	九州	福岡・佐賀・長崎・熊本・大分・宮崎・沖縄	2	2	開催県	鹿児島	1	1	合計		16	16	申込先	宛先	提出部数	公益財団法人 日本ゲートボール連合	〒105-0001 東京都港区虎ノ門1丁目11-2 日本財団第二ビル7階 TEL 03-6206-7623 FAX 03-6206-7624 MAIL teamphoto@gateball.jp	1部
	地域協議会	加盟都道府県名	男子	女子																																																																																																																		
北海道	北海道	1	1																																																																																																																			
東北	青森・岩手・宮城・秋田・山形・福島	2	2																																																																																																																			
北信越	新潟・長野・富山・石川・福井	2	2																																																																																																																			
北関東	茨城・群馬・埼玉	1	1																																																																																																																			
南関東	千葉・東京・神奈川・山梨	2	2																																																																																																																			
東海	静岡・愛知・三重・岐阜	1	1																																																																																																																			
近畿	滋賀・京都・大阪・兵庫・奈良・和歌山	2	2																																																																																																																			
中国	鳥取・島根・岡山・広島・山口	1	1																																																																																																																			
四国	香川・徳島・愛媛・高知	1	1																																																																																																																			
九州	福岡・佐賀・長崎・熊本・大分・宮崎・ 鹿児島 ・沖縄	2	2																																																																																																																			
開催県	栃木	1	1																																																																																																																			
合計		16	16																																																																																																																			
申込先	宛先	提出部数																																																																																																																				
公益財団法人 日本ゲートボール連合	〒160-0013 東京都新宿区霞ヶ丘町4番2号 JAPAN SPORT OLYMPIC SQUARE TEL 03-6384-5935 FAX 03-6384-5936 MAIL teamphoto@gateball.jp	1部																																																																																																																				
地域協議会	加盟都道府県名	男子	女子																																																																																																																			
北海道	北海道	1	1																																																																																																																			
東北	青森・岩手・宮城・秋田・山形・福島	2	2																																																																																																																			
北信越	新潟・長野・富山・石川・福井	2	2																																																																																																																			
北関東	茨城・ 栃木 ・群馬・埼玉	1	1																																																																																																																			
南関東	千葉・東京・神奈川・山梨	2	2																																																																																																																			
東海	静岡・愛知・三重・岐阜	1	1																																																																																																																			
近畿	滋賀・京都・大阪・兵庫・奈良・和歌山	2	2																																																																																																																			
中国	鳥取・島根・岡山・広島・山口	1	1																																																																																																																			
四国	香川・徳島・愛媛・高知	1	1																																																																																																																			
九州	福岡・佐賀・長崎・熊本・大分・宮崎・沖縄	2	2																																																																																																																			
開催県	鹿児島	1	1																																																																																																																			
合計		16	16																																																																																																																			
申込先	宛先	提出部数																																																																																																																				
公益財団法人 日本ゲートボール連合	〒105-0001 東京都港区虎ノ門1丁目11-2 日本財団第二ビル7階 TEL 03-6206-7623 FAX 03-6206-7624 MAIL teamphoto@gateball.jp	1部																																																																																																																				

特別国民体育大会（鹿児島県）各競技実施要項（案）における第77回国民体育大会（栃木県）からの変更点

競技名	第77回国民体育大会実施要項	特別国民体育大会実施要項（案）																																																
公開競技 3 武術太極拳	<p>1 期 日 2022年9月24日（土）から9月25日（日）まで（2日間）</p> <table border="1"> <thead> <tr> <th>種 別</th> <th>9月24日（土）</th> <th>9月25日（日）</th> </tr> </thead> <tbody> <tr> <td>ペア24式太極拳（自選） （シニア男子・シニア女子）</td> <td>26チーム（第2コート）</td> <td></td> </tr> <tr> <td>総合太極拳（自選） （成年男子・成年女子）</td> <td></td> <td>女子17名（第2コート） 男子13名（第2コート）</td> </tr> <tr> <td>自選長拳 （成年男子・成年女子）</td> <td>女子11名（第1コート）</td> <td>男子16名（第1コート）</td> </tr> <tr> <td>ジュニア太極拳2 （少年男子・少年女子）</td> <td>女子17名（第2コート）</td> <td>男子9名（第2コート）</td> </tr> <tr> <td>国際第一套路長拳 （少年男子・少年女子）</td> <td>男子22名（第1コート）</td> <td>女子18名（第1コート）</td> </tr> </tbody> </table> <p>※参加エントリー数によりコート数と競技日程が変更されています。</p> <p>6 参加資格及び選手の年齢基準 総則5に定めるもののほか、次による。 (1) 出場選手は、公益社団法人日本武術太極拳連盟加盟団体会員とする。在住地の都道府県の選抜大会に出場できる。</p> <p>9 参加申込み方法 所定の「参加申込書」に必要事項を記入の上、所属する都道府県武術太極拳連盟を通じて、2022年5月6日（金）までに下記宛に持参又は郵送で提出すること。</p> <table border="1"> <thead> <tr> <th>申 込 先</th> <th>宛 先</th> <th>提出部数</th> </tr> </thead> <tbody> <tr> <td>公益社団法人 日本武術太極拳連盟</td> <td>〒132-0025 東京都江戸川区松江1-9-15 TEL 03-6231-4911 FAX 03-6231-4955</td> <td>1部</td> </tr> </tbody> </table> <p>10 参加負担金 (1) 参加負担金は一人3,000円とする。 (2) ペア種目も一人3,000円とし、1チーム6,000円とする。 (3) 参加負担金の振込は、各都道府県武術太極拳連盟から下記へ振込むこと。 （省略）</p>	種 別	9月24日（土）	9月25日（日）	ペア24式太極拳（自選） （シニア男子・シニア女子）	26チーム（第2コート）		総合太極拳（自選） （成年男子・成年女子）		女子17名（第2コート） 男子13名（第2コート）	自選長拳 （成年男子・成年女子）	女子11名（第1コート）	男子16名（第1コート）	ジュニア太極拳2 （少年男子・少年女子）	女子17名（第2コート）	男子9名（第2コート）	国際第一套路長拳 （少年男子・少年女子）	男子22名（第1コート）	女子18名（第1コート）	申 込 先	宛 先	提出部数	公益社団法人 日本武術太極拳連盟	〒132-0025 東京都江戸川区松江1-9-15 TEL 03-6231-4911 FAX 03-6231-4955	1部	<p>1 期 日 2023年9月23日（土）から9月24日（日）まで（2日間） ※ 実際のエントリー状況により、変更する場合があります。（追記）</p> <table border="1"> <thead> <tr> <th>種 別</th> <th>9月23日（土）</th> <th>9月24日（日）</th> </tr> </thead> <tbody> <tr> <td>ペア24式太極拳（自選） （シニア男子・シニア女子）</td> <td>47チーム（第3コート）</td> <td></td> </tr> <tr> <td>総合太極拳（自選） （成年男子・成年女子）</td> <td>男子47名（第1コート）</td> <td>女子47名（第1コート）</td> </tr> <tr> <td>自選長拳 （成年男子・成年女子）</td> <td>女子47名（第2コート）</td> <td>男子47名（第2コート）</td> </tr> <tr> <td>ジュニア太極拳2 （少年男子・少年女子）</td> <td></td> <td>男子47名（第3コート） 女子47名（第3コート）</td> </tr> <tr> <td>国際第一套路長拳 （少年男子・少年女子）</td> <td>女子47名（第2コート）</td> <td>男子47名（第2コート）</td> </tr> </tbody> </table> <p>6 参加資格及び選手の年齢基準 総則5に定めるもののほか、次による。 (1) 出場選手は、公益社団法人日本武術太極拳連盟加盟団体会員とする。①所在地、②勤務地、③ふるさと（シニア・成年の部のみ）、④学校の所在地（少年の部のみ）のいずれかが属する都道府県の選抜大会に出場できる。ただし、ペア種目の選手は、2人とも同じ所属都道府県から出場すること。 ※ 「ふるさと」は卒業小学校・卒業中学校・卒業高等学校のいずれかの所在地</p> <p>9 参加申込み方法 所定の「参加申込書」に必要事項を記入の上、所属する都道府県武術太極拳連盟を通じて、2023年5月12日（金）までに下記宛に持参又は郵送で提出すること。</p> <table border="1"> <thead> <tr> <th>申 込 先</th> <th>宛 先</th> <th>提出部数</th> </tr> </thead> <tbody> <tr> <td>公益社団法人 日本武術太極拳連盟</td> <td>〒132-0025 東京都江戸川区松江1-9-15 TEL 03-6231-4911 FAX 03-6231-4955</td> <td>1部</td> </tr> </tbody> </table> <p>10 参加負担金 (1) 成年の部は、一人登録料4,000円（非課税）、出場料4,000円（税込）とし、少年の部は、一人登録料4,000円（非課税）、出場料2,000円（税込）とする。 (2) ペア種目は二人合わせて登録料8,000円（非課税）、出場料8,000円（税込）とする。 (3) 参加料の振込は、各都道府県武術太極拳連盟から下記へ振込むこと。 （省略）</p>	種 別	9月23日（土）	9月24日（日）	ペア24式太極拳（自選） （シニア男子・シニア女子）	47チーム（第3コート）		総合太極拳（自選） （成年男子・成年女子）	男子47名（第1コート）	女子47名（第1コート）	自選長拳 （成年男子・成年女子）	女子47名（第2コート）	男子47名（第2コート）	ジュニア太極拳2 （少年男子・少年女子）		男子47名（第3コート） 女子47名（第3コート）	国際第一套路長拳 （少年男子・少年女子）	女子47名（第2コート）	男子47名（第2コート）	申 込 先	宛 先	提出部数	公益社団法人 日本武術太極拳連盟	〒132-0025 東京都江戸川区松江1-9-15 TEL 03-6231-4911 FAX 03-6231-4955	1部
種 別	9月24日（土）	9月25日（日）																																																
ペア24式太極拳（自選） （シニア男子・シニア女子）	26チーム（第2コート）																																																	
総合太極拳（自選） （成年男子・成年女子）		女子17名（第2コート） 男子13名（第2コート）																																																
自選長拳 （成年男子・成年女子）	女子11名（第1コート）	男子16名（第1コート）																																																
ジュニア太極拳2 （少年男子・少年女子）	女子17名（第2コート）	男子9名（第2コート）																																																
国際第一套路長拳 （少年男子・少年女子）	男子22名（第1コート）	女子18名（第1コート）																																																
申 込 先	宛 先	提出部数																																																
公益社団法人 日本武術太極拳連盟	〒132-0025 東京都江戸川区松江1-9-15 TEL 03-6231-4911 FAX 03-6231-4955	1部																																																
種 別	9月23日（土）	9月24日（日）																																																
ペア24式太極拳（自選） （シニア男子・シニア女子）	47チーム（第3コート）																																																	
総合太極拳（自選） （成年男子・成年女子）	男子47名（第1コート）	女子47名（第1コート）																																																
自選長拳 （成年男子・成年女子）	女子47名（第2コート）	男子47名（第2コート）																																																
ジュニア太極拳2 （少年男子・少年女子）		男子47名（第3コート） 女子47名（第3コート）																																																
国際第一套路長拳 （少年男子・少年女子）	女子47名（第2コート）	男子47名（第2コート）																																																
申 込 先	宛 先	提出部数																																																
公益社団法人 日本武術太極拳連盟	〒132-0025 東京都江戸川区松江1-9-15 TEL 03-6231-4911 FAX 03-6231-4955	1部																																																
公開競技 4 パワーリフティング	<p>3 種別（種目）及び参加人員</p> <table border="1"> <thead> <tr> <th>種 別</th> <th>監 督</th> <th>選 手</th> <th>参加都道府県</th> <th>小 計</th> <th>合 計</th> </tr> </thead> <tbody> <tr> <td>成年男子</td> <td></td> <td>1～8</td> <td>47</td> <td>140</td> <td rowspan="3">207</td> </tr> <tr> <td>成年女子</td> <td></td> <td>1～3</td> <td>20</td> <td>20</td> </tr> <tr> <td>監督（共通）</td> <td>1</td> <td></td> <td>47</td> <td>47</td> </tr> </tbody> </table>	種 別	監 督	選 手	参加都道府県	小 計	合 計	成年男子		1～8	47	140	207	成年女子		1～3	20	20	監督（共通）	1		47	47	<p>3 種別（削除）及び参加人員</p> <table border="1"> <thead> <tr> <th>種 別</th> <th>監 督</th> <th>選 手</th> <th>参加都道府県</th> <th>小 計</th> <th>合 計</th> </tr> </thead> <tbody> <tr> <td>成年男子</td> <td></td> <td>1～8</td> <td>46</td> <td>140</td> <td rowspan="3">206</td> </tr> <tr> <td>成年女子</td> <td></td> <td>1～3</td> <td>20</td> <td>20</td> </tr> <tr> <td>監督（共通）</td> <td>1</td> <td></td> <td>46</td> <td>46</td> </tr> </tbody> </table>	種 別	監 督	選 手	参加都道府県	小 計	合 計	成年男子		1～8	46	140	206	成年女子		1～3	20	20	監督（共通）	1		46	46				
種 別	監 督	選 手	参加都道府県	小 計	合 計																																													
成年男子		1～8	47	140	207																																													
成年女子		1～3	20	20																																														
監督（共通）	1		47	47																																														
種 別	監 督	選 手	参加都道府県	小 計	合 計																																													
成年男子		1～8	46	140	206																																													
成年女子		1～3	20	20																																														
監督（共通）	1		46	46																																														

特別国民体育大会（鹿児島県）各競技実施要項（案）における第77回国民体育大会（栃木県）からの変更点

※各都道府県の成年男子及び成年女子の選手数は、ブロック大会の結果による。
 ※監督については、男子・女子種別共通として1名推薦すること。

4 競技上の規程及び方法

(2) 競技方法

ウ 成年女子の階級は、次のとおりとし、2つのクラスに分けて決勝を行い、それぞれを体重換算記録（フォーミュラ記録）で順位を決定する。

階級：47、52、57、63、69、76、84、84kg超級

軽量級：47～57kg級 重量級63kg級以上

5 予選方法

(1) 都道府県大会

イ ブロック大会の参加標準記録は設定しない。成年男子、成年女子ともに各階級3位までの選手がブロック大会に出場できる。ただし、開催県において公開競技特別枠の人数を充足しない場合、4位以下の選手からフォーミュラ記録の大きい順に選出できる。男子は都道府県大会での出場階級を国体公開競技本大会に至るまで変更することはできない。女子は軽量級、重量級の範囲内で変更できる。

ウ 都道府県大会の結果成績は、大会終了後速やかにブロック長に提出すること。

(2) ブロック大会

ア 主管協会は、公開競技実施日及び締切日を考慮して、ブロック内の協会理事長と協議して開催期日、場所を決めること。

イ 本大会への参加標準記録は設定しない。ブロック毎の選手選考に際しては、成年男子は階級毎に1位の選手の中から、フォーミュラ記録の大きい選手から順に下記のブロック毎の枠数に達するまで選考するものとし、1位の選手で充足しない場合は、同様にして2位の選手から選考することができる。更に充足しない場合は3位以下の選手から順次同様にして選考することができる。成年女子は各階級の上位から交互に選考し、同順位についてはフォーミュラ記録の大きい選手を下記のブロック毎の枠数に達するまで選考する。例えば、1名枠の場合、全階級で最もフォーミュラ記録の大きい選手を、2名枠の場合は軽量級と重量級の各1位の選手を、3名枠の場合はそれぞれの階級で1名選考し、3名目はどちらかの階級のフォーミュラ記録の大きい選手を選考する。

ウ 開催地の都道府県はブロック大会を免除する。

ただし、開催地都道府県の判断でブロック大会に出場できることとし、その場合はブロック大会で選考された選手に、都道府県大会に参加した選手であることを条件に、開催地枠の人数を加えた選手の参加を認める。

エ ブロック大会の結果成績及びブロック代表選手の選考結果は、ブロック長が大会終了後1週間以内にJPA本部あてに提出すること。

※各都道府県の成年男子及び成年女子の選手数は、ブロック大会の結果による。
 ※監督については、男子・女子種別共通として1名推薦すること。

4 競技上の規定及び方法

(2) 競技方法

ウ 成年女子の階級は、次のとおりとし、2つのクラスに分けて決勝を行い、それぞれを体重換算記録（IPFポイント）で順位を決定する。

階級：47、52、57、63、72、84、84 kg超級

軽量級：47～57 kg級 重量級 63 kg級以上

5 予選方法

(1) 都道府県大会

イ ブロック大会の参加標準記録は設定しない。成年男子、成年女子ともに各階級3位までの選手がブロック大会に出場できる。ただし、開催県において公開競技特別枠の人数を充足しない場合、4位以下の選手からIPFポイントの大きい順に選出できる。男子は都道府県大会での出場階級を国体公開競技本大会に至るまで変更することはできない。女子は軽量級、重量級の範囲内で変更できる。

ウ 都道府県大会の結果成績は、大会終了後一週間以内にブロック長に提出すること。

(2) ブロック大会

ア 主管協会は、公開競技実施日及び締切日を考慮して、ブロック内の協会理事長と協議して開催期日、場所を決めること。

イ 本大会への参加標準記録は設定しない。ブロック毎の選手選考に際しては、成年男子は階級毎に1位の選手の中から、IPFポイントの大きい選手から順に下記のブロック毎の枠数に達するまで選考するものとし、1位の選手で充足しない場合は、同様にして2位の選手から選考することができる。更に充足しない場合は3位以下の選手から順次同様にして選考することができる。成年女子は各階級の上位ではなく、IPFポイントの大きい選手から順に下記のブロック毎の枠数に達するまで選考するものとする。（削除）

ウ 開催地の都道府県協会に所属する選手はブロック大会への参加を免除する。ただし、開催地の都道府県協会の判断で、所属選手はブロック大会に出場できることとし、当該選手がブロック大会で選考された場合は、都道府県大会に参加した選手であることを条件に、開催地枠の人数に当該選手を加えて参加を認める。

エ ブロック大会の結果成績及びブロック代表選手の選考結果は、ブロック長が大会終了後1週間以内にJPA本部あてに提出すること。

オ JPAのブロック区分は、「北海道・東北」であるが、国体公開競技においては、他の競技団体と同様に「北海道」を単一ブロックとして扱うものとし、当面、予選会と最終選考会を兼ねて実施することができる。（追記）

特別国民体育大会（鹿児島県）各競技実施要項（案）における第77回国民体育大会（栃木県）からの変更点

オ ブロック大会の区分及びブロック毎の代表選手枠数は、次のとおりとする。

	都道府県	監督	種別		合計
			成年男子	成年女子	
北海道	北海道	1	8	1	10
東北	青森、岩手、宮城、秋田、山形、福島	6	7	1	14
関東	茨城、群馬、埼玉、千葉、東京、神奈川、山梨	7	52	7	66
北信越	新潟、長野、富山、石川、福井	5	11	1	17
東海	静岡、愛知、三重、岐阜	4	18	2	24
近畿	滋賀、京都、大阪、兵庫、奈良、和歌山	6	19	3	28
中国	鳥取、島根、岡山、広島、山口	5	5	1	11
四国	香川、徳島、愛媛、高知	4	4	1	9
九州	福岡、佐賀、長崎、熊本、大分、宮崎、鹿児島、沖縄	8	10	1	19
開催県	栃木	1	6	2	9
合計		47	140	20	207

6 参加資格

(1) 選手について

ウ 選手の所属都道府県については、住民票によって証明される住所地において1年以上の居住をし、かつ、当該住所地の都道府県協会に選手登録していることを必要とする。学生は学生連盟に選手登録していることを必要とする。

なお、選手から希望があれば、勤務地の住所地を管轄する都道府県協会に登録することを選択できるものとする。この場合、勤務先の在籍証明書の提出を要する。ただし、異なる都道府県協会の重複登録は認めない。

上記の選手登録は、JPAのホームページからオンライン手続きにより行うものとし、交付されたIDナンバーを参加申込書に記載しなければならない。このIDナンバーの記載がない場合、本国体公開競技への参加は認めず、申込書を受理せず返却する。

オ 事前にアンチ・ドーピングに関する講習会を受講した選手であること。大会に参加する選手は、参加申込時にアンチ・ドーピング講習会の受講証明書の控え（コピー）を提出すること。

ドーピング防止講習会を受講していない選手は、大会に参加することができない。講習会の受講証明書は有効期限内であること。

カ 「使用医薬品・サプリメント申告書」を提出すること。

参加申込書が提出されても記名捺印した「使用医薬品・サプリメント申告書」の同時提出がないと、本国体公開競技への参加は認められない。申込書を受理せず返却する。

(2) 監督について

イ 監督の所属都道府県については、大会開催年の4月1日現在、住民票によって証明される住所地において1年以上の居住をし、かつ、当該住所地の都道府県協会に役員として所属していることを必要とする。

カ ブロック大会の区分及びブロック毎の代表選手枠数は、次のとおりとする。

ブロック名	都道府県	監督	種別		合計
			成年男子	成年女子	
北海道	北海道	1	6	1	8
東北	青森、岩手、宮城、秋田、山形、福島	6	7	1	14
関東	茨城、 栃木 、群馬、埼玉、千葉、東京、神奈川、山梨	8	52	7	67
北信越	新潟、長野、富山、石川、福井	5	13	2	20
東海	静岡、愛知、三重、岐阜	4	20	2	26
近畿	滋賀、京都、大阪、兵庫、奈良、和歌山	6	18	2	26
中国	鳥取、島根、岡山、広島、山口	5	6	1	12
四国	香川、徳島、愛媛、高知	4	4	1	9
九州	福岡、佐賀、長崎、熊本、大分、宮崎、沖縄	6	8	1	15
開催県	鹿児島	1	6	2	9
合計		46	140	20	206

※ 九州ブロックは、熊本県に協会組織がないため、監督数は6名としている。

6 参加資格

(1) 選手について

ウ 選手の所属都道府県については、住民票によって証明される住所地において1年以上の居住をし、かつ、当該住所地の都道府県協会に選手登録していることを必要とする。学生は学生連盟に選手登録していることを必要とする。

なお、選手から希望があれば、勤務地の住所地を管轄する都道府県協会に登録することを選択できるものとする。この場合、勤務先の在籍証明書の提出を要する。ただし、異なる都道府県協会の重複登録は認めない。

上記の選手登録は、JPAのホームページからオンライン手続きにより行うものとし、交付されたIDナンバーを参加申込書に記載しなければならない。このIDナンバーの記載がない場合、本国体公開競技への参加は認められない。申込書を受理せず返却する。

オ 事前にアンチ・ドーピングに関する講習会を受講した選手であること。**ドーピング防止講習会を受講していない選手は、大会に参加することができない。(追記)**大会に参加する選手は、参加申込時に**ドーピング防止講習会**の受講証明書の控え（コピー）を提出すること。

講習会の受講証明書は有効期限内（2022年4月1日以降）であること。(追記)
なお、ドーピング防止講習会は、21日：19:00～、22日：19:00～、23日：19:00～より、大会会場にて開催予定。

カ 「**撰取**医薬品・サプリメント申告書」を提出すること。

参加申込書が提出されても記名捺印した「**撰取**医薬品・サプリメント申告書」の同時提出がない**場合**、本国体公開競技への参加は認められない。申込書を**受理せず**返却する。

(2) 監督について

イ 監督の所属都道府県については、大会開催年の4月1日現在、住民票によって証明される住所地において1年以上の居住をし、かつ、当該住所地の都道府県協会に役員として所属していることを必要とする。

特別国民体育大会（鹿児島県）各競技実施要項（案）における第77回国民体育大会（栃木県）からの変更点

<p>ウ 監督は、JADAの「日本アンチ・ドーピング規程」違反を理由として資格停止の対象となっていないこと。また、ドーピングに関連して、JPAの「ドーピング防止規程」に基づく処分や、同じく、ドーピングに関連して、刑事上有罪または所属する団体、事業所等で職務上の処分を受けていないこと。</p> <p>7 表彰</p> <p>(1) 成年男子は階級別に第1位から第6位までに、成年女子は軽量級と重量級の2つのグループとし、それぞれ<u>フォーミュラ記録</u>の第1位から第6位までに賞状を授与する。</p> <p>8 参加申込み方法</p> <p>(2) 参加申込みには、公開競技事務局宛てに次の書面を提出すること。</p> <p>エ <u>使用医薬品・サプリメント申告書</u></p> <p>カ <u>参加負担金</u>の口座振込みを証明する書類の写し</p> <p>9 参加負担金</p> <p>選手の<u>参加負担金</u>は一人10,000円とする。人数分を都道府県協会単位で取りまとめて、<u>2022年8月1日（月）</u>までに下記の口座に振込みを完了すること。</p> <p>10 参加上の注意</p> <p>(1) 各都道府県の代表選手及び監督においては、着用するジャージや競技に際して使用するツリパン、Tシャツ等に所属の都道府県名を表示することを推奨する。</p> <p>(2) 競技会場では安全上の注意事項を厳守すること。詳細は別途通知する。</p> <p>(3) 参加者に傷害保険をかけているため、大会期間中、万一会場で怪我をした場合は、公開競技事務局に申し出ること。</p> <p>12 その他</p> <p>選手は参加に当たり、付属資料に示す健康対策に基づいて自己診断チェックを行うこと。</p>	<p>ウ 監督はJADAの「日本アンチ・ドーピング規程」違反を理由として、資格停止の対象となっていないこと、また、ドーピングに関連して、<u>刑事上有罪となっていないこと、日本パワーリフティング協会の「ドーピング防止規程」に基づく処分を受けていないこと、</u>所属する団体、事業所等で職務上の処分を受けていないこと <u>を必要とする。</u></p> <p>7 表彰</p> <p>(1) 成年男子は階級別に第1位から第6位までに、成年女子は軽量級と重量級の2つのグループとし、それぞれ <u>IPFポイント</u>の第1位から第6位までに賞状を授与する。</p> <p>8 参加申込み方法</p> <p>(2) 参加申込みには、公開競技事務局あてに次の書面を提出すること。</p> <p>エ <u>撰取</u>医薬品・サプリメント申告書</p> <p>カ <u>宿泊申込書（希望者のみ）（追記）</u></p> <p>キ <u>参加費</u>の口座振込みを証明する書類の写し</p> <p>9 参加料</p> <p>選手の<u>参加料</u>は一人10,000円とする。人数分を都道府県協会単位で取りまとめて、<u>2023年7月5日（水）</u>までに下記の口座に振込みを完了すること。</p> <p>10 参加上の注意</p> <p>(1) 各都道府県の代表選手及び監督においては、着用するジャージや競技に際して使用するツリパン、Tシャツ等に所属の都道府県名を表示することを推奨する。</p> <p>(2) 競技会場では安全上の注意事項を厳守すること。詳細は別途通知する</p> <p>(3) 参加者に傷害保険をかけているため、大会期間中、万一会場で怪我をした場合は、公開競技事務局に申し出ること。</p> <p><u>(4) 申込階級と大会当日の検量体重が相違した場合は失格となる</u></p> <p><u>(5) 競技エリアには選手・セコンド及び運営協力者以外の立ち入りを禁止する</u></p> <p><u>(6) 使用機材：ラックER、シャフトIVANKO</u></p> <p><u>(7) 事前検量用体重計は、大会会場にて金曜・土曜・日曜共に16:00～18:00の設置とする</u></p> <p><u>(8) 本大会への選手・役員としての参加に際し、開催期間中に発生した事故やトラブルに関して参加者本人が自らの責任において解決するものとし、大会主催者及び主管協会は一切の責任を負いません</u></p> <p><u>(9) 本大会開催中に収録した写真や映像は、会場内外の上映用スクリーン・印刷物・テレビ放送・インターネット配信等の各種媒体において使用される場合がある事を了承頂きます</u></p> <p><u>(10) 会場や競技中の写真、映像を、JPA 或いは主管協会が作成する各種のPR用媒体で利用する場合がある事をあらかじめご了承下さい</u></p> <p><u>(11) 本大会ではJPAのアカウントによるライブ中継を予定しております（以上、全て追記）</u></p> <p>12 その他</p> <p><u>(1) 選手は参加に当たり、付属資料に示す健康対策に基づいて自己診断チェックを行うこと。</u></p> <p><u>(2) 大会当日の欠場報告は義務です（主管協会へ必ず連絡をする事）</u></p> <p><u>鹿児島県パワーリフティング協会事務局長（宮當） TEL：0997-81-5151（追記）</u></p>
--	---

特別国民体育大会（鹿児島県）各競技実施要項（案）における第77回国民体育大会（栃木県）からの変更点

競技名	第77回国民体育大会実施要項	特別国民体育大会実施要項（案）												
公開競技 5 グラウンド・ゴルフ	<p>8 参加申込み方法 所定の「参加申込書」に必要事項を記入の上、<u>2022年6月30日(木)</u>までに下記宛に持参又は郵送で提出すること。</p> <table border="1" data-bbox="388 363 1576 556"> <thead> <tr> <th>申込先</th> <th>宛先</th> <th>提出部数</th> </tr> </thead> <tbody> <tr> <td>公益社団法人 日本グラウンド・ゴルフ協会 事務局</td> <td>〒160-0013 東京都新宿区霞ヶ丘町4番2号 JAPAN SPORT OLYMPIC SQUARE 703号 TEL 03-5843-1097 FAX 03-5843-1095</td> <td>1部</td> </tr> </tbody> </table> <p>参加申込みは都道府県協会を通じて、期日までに<u>参加負担金</u>を添えて申込む。</p> <p>9 参加負担金</p> <p>(1) <u>参加負担金</u>は一人3,000円とする。 (2) <u>参加負担金</u>の振込みは、各都道府県協会から下記へ振込むこと。 （省略） (3) 参加申込み後の<u>参加負担金</u>の返金等には応じない。 (4) 主催者の責によらない事由で大会が中止となった場合、<u>参加負担金</u>の返金を行わない。</p>	申込先	宛先	提出部数	公益社団法人 日本グラウンド・ゴルフ協会 事務局	〒160-0013 東京都新宿区霞ヶ丘町4番2号 JAPAN SPORT OLYMPIC SQUARE 703号 TEL 03-5843-1097 FAX 03-5843-1095	1部	<p>8 参加申込み方法 所定の「参加申込書」に必要事項を記入の上、<u>2023年6月30日(金)</u>までに下記宛に持参又は郵送で提出すること。</p> <table border="1" data-bbox="1656 363 2843 556"> <thead> <tr> <th>申込先</th> <th>宛先</th> <th>提出部数</th> </tr> </thead> <tbody> <tr> <td>公益社団法人 日本グラウンド・ゴルフ協会 事務局</td> <td>〒160-0013 東京都新宿区霞ヶ丘町4番2号 JAPAN SPORT OLYMPIC SQUARE 703号 TEL 03-5843-1097 FAX 03-5843-1095</td> <td>1部</td> </tr> </tbody> </table> <p>参加申込みは都道府県協会を通じて、期日までに<u>参加料</u>を添えて申込む。</p> <p>9 参加料</p> <p>(1) <u>参加料</u>は一人3,000円とする。 (2) <u>参加料</u>の振込みは、各都道府県協会から下記へ振込むこと。 （省略） (3) 参加申込み後の<u>参加料</u>の返金等には応じない。 (4) 主催者の責によらない事由で大会が中止となった場合、<u>参加料</u>の返金を行わない。</p>	申込先	宛先	提出部数	公益社団法人 日本グラウンド・ゴルフ協会 事務局	〒160-0013 東京都新宿区霞ヶ丘町4番2号 JAPAN SPORT OLYMPIC SQUARE 703号 TEL 03-5843-1097 FAX 03-5843-1095	1部
申込先	宛先	提出部数												
公益社団法人 日本グラウンド・ゴルフ協会 事務局	〒160-0013 東京都新宿区霞ヶ丘町4番2号 JAPAN SPORT OLYMPIC SQUARE 703号 TEL 03-5843-1097 FAX 03-5843-1095	1部												
申込先	宛先	提出部数												
公益社団法人 日本グラウンド・ゴルフ協会 事務局	〒160-0013 東京都新宿区霞ヶ丘町4番2号 JAPAN SPORT OLYMPIC SQUARE 703号 TEL 03-5843-1097 FAX 03-5843-1095	1部												

特別国民体育大会(鹿児島県)における予選会免除対象大会

令和4年12月9日現在

◆ 第19回アジア競技大会(中国/杭州市)

【免除対象競技】 19競技

陸上、水泳、テニス、ローイング、ボクシング、バレーボール、バスケットボール、セーリング、ウエイトリフティング、自転車、卓球、フェンシング、柔道、ソフトボール、バドミントン、ライフル射撃、スポーツクライミング、アーチェリー、空手道

◆ 2021FISUワールドユニバーシティゲームズ(中国/成都)

【免除対象競技】 12競技

陸上、水泳、テニス、ローイング、バレーボール、体操、バスケットボール(5×5男子・5×5女子)、卓球、フェンシング、柔道、ライフル射撃、アーチェリー

◆ 各中央競技団体が指定する世界選手権大会等の国際大会

競技名	対象大会	
	No.	大会名
1 陸上競技	1	ヌルスルタン 2023 アジア室内陸上競技選手権大会
	2	バザースト 2023 世界クロスカントリー選手権大会
	3	中国広州世界リレー2023
	4	韓国醴泉U20アジア陸上競技選手権大会
	5	パタヤ2023アジア陸上競技選手権大会
	6	ブダペスト2023世界陸上競技選手権大会
	※1 7	アジアリレー2023
2 水泳	8	世界選手権(福岡) 競泳
	※1 9	世界ジュニア選手権 競泳
	10	世界選手権(福岡) 飛込
	11	世界選手権(福岡) OWS
3 テニス	※1 12	ジュニアデビスカップ アジア/オセアニア予選
	※1 13	ジュニアビリージーンキングカップ アジア/オセアニア予選
	14	全仏オープン
	15	ウィンブルドン選手権
4 ローイング	16	ワールドカップ I
	17	ワールドカップ II
	18	ワールドカップ III
	19	U23/U19世界選手権
	20	世界選手権
5 ボクシング	21	IBA MEN' S WORLD BOXING CHAMPIONSHIPS 2023 2023IBA世界男子ボクシング選手権大会
	22	ASBC ASIAN CLUB ELITE Men's&Women's Boxing Championships
	23	ASBC ASIAN Youth&Junior Boxing Championships
6 バレーボール	24	FIVBネーションズリーグ(男子)
	25	FIVBネーションズリーグファイナル(男子)
	※1 26	男子U19世界選手権
	27	アジア男子クラブ選手権大会
	28	アジア選手権

◆ 各中央競技団体が指定する世界選手権大会等の国際大会

競技名		対象大会	
		No.	大会名
7	バスケットボール	29	International Window for Men's Basketball(5x5男子)
		30	FIBA U19 Basketball World Cup(5x5男子)
		31	FIBA Basketball World Cup(5x5男子)
		32	FIBA U19 Women's Basketball World Cup(5x5女子)
		33	FIBA Women's Asia Cup(5x5女子)
		34	FIBA3x3 アジアカップ(3x3男子)
		35	FIBA3x3 ワールドカップ(3x3男子)
		36	FIBA3x3 U18ワールドカップ(3x3男子)
		37	FIBA3x3 U23ワールドカップ(3x3男子)
		38	FIBA3x3 アジアカップ(3x3女子)
		39	FIBA3x3 ワールドカップ(3x3女子)
		40	FIBA3x3 U18ワールドカップ(3x3女子)
		41	FIBA3x3 U23ワールドカップ(3x3女子)
		8	セーリング
43	French Olympic Week Hyeres 2023		
44	470 European Championship Hyeres		
45	Paris 2024 Test Event		
46	The Hague Sailing World Championship		
9	ウエイトリフティング ※1		
		48	2023世界ユース選手権大会
		49	2023アジア選手権大会
		50	2023IWFワールドグランプリ大会
10	自転車	51	アジア自転車競技選手権大会(ロード)
		52	アジア自転車競技選手権大会(トラック)
		53	UCI世界選手権大会(ロード・トラック)
11	卓球	54	世界選手権大会(個人戦)
		55	世界ユース選手権大会(旧:世界ジュニア選手権大会)
		※1 56	アジア選手権大会
		※1 57	アジアジュニア選手権大会

◆ 各中央競技団体が指定する世界選手権大会等の国際大会

競技名		対象大会	
		No.	大会名
12	フェンシング	58	世界選手権大会(イタリア)
		59	アジア選手権大会(中国)
13	柔道	60	ドーハ2023年世界柔道選手権大会(カタール)
		61	ザグレブ2023年世界カデ柔道選手権大会(クロアチア)
14	ソフトボール ※1	62	第17回WBSC女子ソフトボールワールドカップ・グループステージ
15	バドミントン	63	第28回世界バドミントン選手権大会
		64	アジア選手権大会
		65	アジアジュニア選手権大会
		66	スティルマンカップ
16	ライフル射撃	67	ISSFワールドカップパーカー大会
		68	世界選手権大会
17	スポーツクライミング ※1	69	IFSCクライミング世界選手権ベルン2023
		70	IFSCクライミングワールドカップ2023
		71	IFSCクライミングユース世界選手権ソウル2023
		72	IFSC-ACクライミングアジアユース選手権
18	カヌー	73	2023ICFカヌースプリントワールドカップ第1戦・第2戦
		74	カヌースラロームワールドカップ第1戦～第3戦
		75	2023ICFカヌースプリントジュニアU23世界選手権大会
		76	カヌースラロームジュニアU23世界選手権大会
19	アーチェリー	77	2023年アーチェリー世界選手権大会
		78	2023年アーチェリーアジア選手権大会
		79	2023年ワールドカップ第1戦
		80	2023年ワールドカップ第2戦
		81	2023年ワールドカップ第3戦
		82	2023年ワールドカップ第4戦
		83	2021FISUワールドユニバーシティゲームズ
		84	2023年世界ユース選手権大会
20	空手道	85	アジア空手道選手権大会
21	ボウリング ※1	86	21th Asian Youth Tenpin Bowling Championships
		87	22th Asian Junior Tenpin Bowling Championships

※1 当該大会の会期が未定であることから、会期が国体本大会と重複しないことが確認でき次第、予選会免除対象大会として正式決定することを提案。

※ 国民体育大会委員会後に候補大会の追加や変更が生じた場合は大野委員長に一任することを提案。

特別国民体育大会（鹿児島県） 企業協賛制度 カテゴリー新設について

1 企業協賛制度の概要

- ・ 日本スポーツ協会及び鹿児島県実行委員会は、連携・協力し、企業協賛を実施
- ・ カテゴリーは、「国体パートナー」、「オフィシャルスポンサー」、「オフィシャルサポーター」、「オフィシャルサプライヤー」、「大会協力企業」の5ランク
- ・ 日本スポーツ協会は、「国体パートナー」を募集し契約、県実行委員会は、すべてのカテゴリーを募集し契約

2 協議内容（協賛カテゴリー「大会支援企業」の新設）

- ・ 協賛金額：10万円以上100万円未満
- ・ 協賛名称：大会支援企業
- ・ 協賛特典
 - ① 「大会支援企業」の呼称使用権
 - ② 両大会愛称、スローガン及びマスコットの広告使用権
 - ③ 両大会ウェブサイトへの企業等ロゴの掲出（ランク別）及びリンク設定

協賛カテゴリー	金額	協賛特典
国体パートナー	1,000万円	1 付与する権利 (1) 「国体パートナー」呼称使用権 (2) 国民体育大会標章並びに両大会愛称、スローガン及びマスコットの広告使用権及びマーチャンダイジング権（商品化権） (3) 開・閉会式会場周辺におけるPRブース使用権 (4) 開・閉会式会場内での自社製品及び広告のサンプリング権 (5) 開・閉会式会場及び競技会場における物販ブースの出展に関わる権利 (6) 競技会において出場選手が着用するゼッケンやナンバーカード等に企業等ロゴ名を掲出する「ゼッケンスポンサー・ナンバーカードスポンサー等」に協賛できる権利（協賛金は別途設定） 2 実施する広告 (1) 開・閉会式会場内へのPR看板掲出 (2) 開・閉会式会場周辺の歓迎のぼり旗等への企業等ロゴの掲出 (3) 競技会場内及び競技会場周辺における企業等ロゴの掲出 (4) 屋外PR看板への企業等ロゴの掲出 (5) 会長の記者会見を行う際のバックボードへの企業等ロゴの掲出 (6) 輸送用バスのフロントマスクへの企業等ロゴの掲出 (7) 新聞、テレビ、ラジオへの企業等ロゴの掲出又は名称のアナウンス (8) 両大会ウェブサイトへの企業等ロゴの掲出及びリンク設定 (9) 総合プログラム及びガイドブックへの広告掲載 (10) 両大会広報紙等への企業等ロゴの掲出

<p>オフィシャル スポンサー</p>	<p>500 万円</p>	<p>1 付与する権利</p> <p>(1) 「オフィシャルスポンサー」呼称使用权</p> <p>(2) 両大会愛称, スローガン及びマスコットの広告使用权及びマーチャンダイジング権 (商品化権)</p> <p>(3) 開・閉会式会場周辺における P R ブース使用权</p> <p>(4) 開・閉会式会場内での自社製品及び広告のサンプリング権</p> <p>2 実施する広告</p> <p>(1) 開・閉会式会場内への P R 看板への企業等ロゴの掲出</p> <p>(2) 開・閉会式会場周辺の歓迎のぼり旗等への企業等ロゴの掲出</p> <p>(3) 競技会場周辺における P R 看板への企業等ロゴの掲出</p> <p>(4) 屋外 P R 看板への企業等ロゴの掲出</p> <p>(5) 会長の記者会見を行う際のバックボードへの企業等ロゴの掲出</p> <p>(6) 輸送用バスのフロントマスクへの企業等ロゴの掲出</p> <p>(7) 新聞, テレビ, ラジオへの企業等ロゴの掲出又は名称のアナウンス</p> <p>(8) 両大会ウェブサイトへの企業等ロゴの掲出及びリンク設定</p> <p>(9) 総合プログラム及びガイドブックへの広告掲載</p> <p>(10) 両大会広報紙等への企業等ロゴの掲出</p>
<p>オフィシャル サポーター</p>	<p>100 万円以上 500 万円未満</p>	<p>1 付与する権利</p> <p>(1) 「オフィシャルサポーター」呼称使用权</p> <p>(2) 両大会愛称, スローガン及びマスコットの広告使用权及びマーチャンダイジング権 (商品化権)</p> <p>2 実施する広告</p> <p>(1) 競技会場周辺における P R 看板への企業等ロゴの掲出</p> <p>(2) 両大会ウェブサイトへの企業等ロゴの掲出及びリンク設定</p> <p>(3) 総合プログラム及びガイドブックへの広告掲載</p>
<p>㊦大会支援企業</p>	<p>10 万円以上 100 万円未満</p>	<p>1 付与する権利</p> <p>(1) 「大会支援企業」呼称使用权</p> <p>(2) 両大会愛称, スローガン及びマスコットの広告使用权</p> <p>2 実施する広告</p> <p>(1) 両大会ウェブサイトへの企業等ロゴの掲出及びリンク設定</p>

<p>オフィシャル サプライヤー</p>	<p>100万円 相当額以上の 物品等</p>	<p>1 付与する権利 (1) 「オフィシャルサプライヤー」呼称使用权 (2) 両大会愛称, スローガン及びマスコットの広告使用权 (3) 提供物品等への企業等ロゴ又は名称の掲載</p> <p>2 実施する広告 (1) 競技会場周辺における企業等ロゴの掲出 (2) 両大会ウェブサイトへの企業等ロゴの掲出及びリンク設定 (3) 総合プログラム及びガイドブックへの広告掲載</p>
<p>大会協力企業</p>	<p>10万円 相当額以上 100万円 相当額未満の 物品等</p>	<p>1 付与する権利 (1) 「大会協力企業」呼称使用权 (2) 両大会愛称, スローガン及びマスコットの広告使用权 (3) 提供物品等への企業等ロゴ又は名称の掲載</p> <p>2 実施する広告 (1) 両大会ウェブサイトへの企業等ロゴの掲出 (2) 総合プログラム及びガイドブックへの企業等名称の掲載</p>

特別国民体育大会 入場料金について

1 総合開会式及び総合閉会式入場料金

スタンド区分	料 金			
	総合開会式			総合閉会式
	大人	高校生	中学生以下	
全 席	1,000円	500円	無 料	無 料

2 競技会入場料金

競技名	会場地	料 金		
		一 般	高校生以下	車いす使用者
高等学校野球 (硬式)	鹿児島市	600円	300円	300円 (※介助者1名無料)

〔1〕文化プログラム

1 目的

多くの県民が文化・芸術活動を通じて「燃ゆる感動かごしま国体・かごしま大会」に参加することにより、開催気運を醸成し、鹿児島らしさを生かした県民総参加の大会の実現を目指すとともに、本県の誇る文化や伝統など、多彩な魅力を全国に発信するため、燃ゆる感動かごしま国体・かごしま大会文化プログラム事業を実施する。

2 事業概要

(令和4年12月9日現在)

会場地	事業名	期 日	事業内容
		会 場	
鹿 児 島 市	錦江湾公園はなまつり	令和5年4月29日(土)(予定)	本市の緑化推進イベントである「錦江湾公園はなまつり」を開催することにより、広く市民の緑化意識の高揚を図り、市民や事業者等との協働による花と緑で彩るまちづくりを推進する。
		錦江湾公園	
	第13回博物館まつり	令和5年5月21日(日)(予定)	国際博物館の日(毎年5月18日)を記念して、第13回博物館まつりを開催します。博物館が行っている科学教室や楽しい実験などを多数実施し、自然科学の楽しさを体験していただける貴重な機会です。
		鹿児島県立博物館	
	第2回鹿児島県高校対抗eスポーツ選手権大会 全国高校eスポーツ交流大会	令和5年5月27日(土)～5月28日(日)(予定)	鹿児島県内の高校生主体で企画・運営するeスポーツ高校対抗戦(団体戦・個人戦)および全国の高校生を対象としたオープン戦
		南日本新聞会館みなみホール	
	RunRunトレイルかごしまinグリーンファーム	令和5年5月28日(日)	1周2.5m、標高差約130mの自然遊歩道を使用したコース。コース内には本市指定文化財であり、全国でもあまり例がなく、大変貴重な史跡である「喜入牧の笠跡」がある。
		鹿児島市観光農業公園(グリーンファーム)	
	第38回 む 展	令和5年5月30日(火)～6月4日(日)	武蔵野美術大学校友会鹿児島支部有志によるグループ作品展。
		鹿児島市立美術館 1階第1, 第2, 第3展示室	
	薩摩偉人 維新伝心隊による「維新演劇シアター」	令和5年5月上旬～(予定)	明治維新期の史実を現代風にコミカルに描いた演劇、かごしま弁講座なども織り交ぜ、鹿児島ゆかりの偉人たちに扮し語りかけられる子どもから大人まで楽しめる歴史物語の舞台上演。
		鹿児島市維新ふるさと館 地下体感ホール	
	シーカヤック体験講座	令和5年5月～6月の土曜日または日曜日	錦江湾を活用し、鹿児島の豊かな自然を感じながら2人乗りシーカヤックの体験ができる講座。親子対象の日程と、一般(高校生以上)対象の日程がある。
		磯海水浴場 または 生見海水浴場	
	ジュニアヨット教室	令和5年5月頃の土日(全5回講座)	小中学生を対象に、全5日間の講座(講義・実技)を通して、初心者レベルでのセーリングが可能な技術を習得できるヨット教室。(オプティミスト級ヨット)
		平川ヨットハーバー	
かごしまヨット教室	令和5年5月頃の土日(全5回講座)	全5日間の講座(講義・実技)を通して、初心者レベルでのセーリングが可能な技術を習得できるヨット教室。	
	平川ヨットハーバー		
第72回南日本書道展	令和5年6月6日(火)～6月11日(日)(予定)	戦後復興期の1951年に始まった南日本書道展は、「一般の部」と「学童の部」があり、72回展からは「高校生の部」を新設予定です。前回展は、応募総数433点のうち323点(入選以上)を展示。	
	鹿児島県歴史・美術センター黎明館		
令和5年度第1回黎明館企画展「初公開資料展 幕末・維新」(仮)	令和5年6月6日(火)～8月27日(日)※休館日あり	幕末・維新期の収蔵資料の中から、貴重な内容を含みながらも展示機会に恵まれていない資料を紹介する。現代語訳を用意し、わかりやすく解説する。	
	鹿児島県歴史・美術センター黎明館		
第53回南日本写真展	令和5年6月下旬～7月上旬(予定)	1971年に始まった南日本写真展は、東松照明氏、奈良原一高氏など日本を代表する写真家や評論家が審査、指導。	
	鹿児島市立美術館		
令和5年度 親子読書研修会	令和5年6月25日(日)(予定)	親子読書の説明や、県内読書グループによる取組発表・実演、講演会など	
	かごしま県民交流センター 県民ホール		
生涯学習ふれあい展示①	令和5年7月8日(土)～7月16日(日)	県民が生涯学習として取り組んでいる創作・文化活動の成果を発表する場及び市町村の体験活動などの各種情報を提供し、生涯学習に取り組む団体・個人の交流を促進し、本県の生涯学習のより一層の振興を図る。	

会場地	事業名	期 日	事業内容
		会 場	
鹿 児 島 市	第42回南日本ジュニアピアノコンクール	令和5年7月中旬～8月下旬	幼児から高校生までが参加できる南日本ジュニアピアノコンクールは、予選、本選とカテゴリー別の課題曲を公開審査のもと演奏するコンクール。
		南日本新聞会館みなみホール	
	第6回錦江湾潮風フェスタ	令和5年7月下旬（予定）	本市の貴重な観光資源である錦江湾や桜島を眼前に、飲食、ステージイベント等を楽しんでいただくことで、多くの観光客や市民にその魅力を感じてもらうことを目的とする。
		ウォーターフロントパークほか	
	ヨットとふれあう体験帆走	令和5年7月頃	指導者が操作するスナイプ級ヨットに同乗し、帆走体験ができる（1回20分から30分程度）
		平川ヨットハーバー	
	かごしまラバーズプロジェクト事業	令和5年8月～12月頃	本市の多彩な魅力を磨き、発信するため、市民や首都圏の若者などを対象としたワークショップや首都圏報告会・交流会を開催することにより、まちを思い積極的に関わろうとする“鹿児島ファン”の拡大を図る。
		未定	
	第45回「少年の主張鹿児島県大会」	令和5年8月6日（日）（予定）	人格を形成するうえで重要な時期にある中学生が、日常生活の中で考えていることを広く県民に訴えることにより、社会の一員としての自覚を促し、中学生の健全育成に対する県民の理解を深めるために開催する。
		鹿児島県青少年会館	
	文化財研修講座	令和5年8月上旬	県内の文化財に係る講演等を通して、県内の教職員、文化財保護行政関係者及び一般県民等に対し、文化財への理解と認識を深め、文化財愛護思想の普及を図り、文化財保護行政の一層の推進を図る。
		未定	
	第21回かごしま錦江湾サマーナイト大花火大会	令和5年8月19日（土）	桜島・錦江湾ジオパークのエリアにある活火山桜島と波静かな錦江湾という世界に誇れる自然景観を背景に、夏休みの一大イベントとして花火大会を開催することにより、観光都市鹿児島をアピールする。
		鹿児島港本港区	
	南日本U-12サッカー大会	令和5年8月19日（土）～令和5年8月23日（水）	サッカーに親しむ子供たちの技術向上と心身の育成・発達を図り、大会を通して親睦を深め、相互の友情の輪を広げるとともに、正しくそして創造力豊かな人間を育成しスポーツ振興に努める。
		南栄リース桜島グラウンド・南栄リース桜島広場	
	南日本小学生バレーボール2023年大会	令和5年8月上旬	鹿児島県内のバレーボールに親しむ小学生相互の親睦と連帯を深めるとともに、心身の鍛錬に努めスポーツの振興を図る。
		南栄リース桜島アリーナ（予定）	
	第1回貴重資料展紹介	令和5年8月中旬～（予定）	鹿児島県立図書館所蔵の貴重資料の公開
		鹿児島県立図書館 ロビー	
かごしま国体関連展示	令和5年9月1日（木）～10月31日（火）	2023年10月7日から10月30日にかけて実施される「かごしま国体」「かごしま大会」の認知促進、啓発を目的とした関連展示を天文館図書館にて実施する。	
	鹿児島市立天文館図書館		
令和5年度第2回黎明館企画展「古代末・中世初の領主居館」（仮）	令和5年9月5日（火）～11月26日（日）※休館日あり	令和5年9月末開催を計画する黎明館企画特別展「中世の争乱と南九州」（仮）に関連して、展示内容の前提となる中世前期の南九州の領主の様子について、発掘調査成果をいかして紹介する。	
	鹿児島県歴史・美術センター黎明館		
第1回かごしまの歴史文化講演会	令和5年9月上旬（予定）	鹿児島の歴史に関する講演会	
	鹿児島県立図書館 大研修室		
ゆめ・ときめき鹿児島ねりん大会	令和5年9月頃	功労者表彰及び地域芸能大会の開催	
	川商ホール		
第32回シルバー文化作品展	令和5年9月（期間未定）	高齢者の趣味活動や文化創作意欲を高めることにより、心身ともにすこやかな生きがいがづくりを推進することを目的に、高齢者の創作した文化作品を展示・表彰する。	
	鹿児島県歴史・美術センター黎明館		
2023 かごしまの新特産品コンクール	令和5年10～11月のうち1日（予定）	県内で新たに開発・製造・改良された商品のコンクール。入賞商品を広くPRすることにより、その販路拡大に努め、もって活力ある地場産業の育成・振興に寄与する。	
	鹿児島サンロイヤルホテル（予定）		
農福連携マルシェ	令和5年10月（予定、2日間開催）	①障害者就労施設等による生鮮野菜や加工品等の販売 ②障害者就労施設等によるイベント（参加施設の利用者による楽器演奏等）	
	鹿児島中央駅アミュ広場		

会場地	事業名	期 日	事業内容
		会 場	
鹿 児 島 市	市民一斉清掃「クリーンシティかごしま2023」	令和5年10月1日（日）～11月5日（日）	市内全域における一斉清掃活動を行う。また、町内会等が実施する清掃活動で出たごみの回収を行う。
		町内会等、団体の活動区域内	
	生涯学習ふれあい展示②	令和5年10月28日（土）～11月5日（日）	県民が生涯学習として取り組んでいる創作・文化活動の成果を発表する場及び市町村の体験活動などの各種情報を提供。
		かごしま県民交流センター6階ギャラリー第1	
	第24回かごしま木材まつり	令和5年10月頃	県内で作成された木製品等の展示により、県民の県産材への理解を深めるとともに、その普及を通じて、県産材の需要拡大及び業務の活性化に資することを目的とする。
		未定	
	全国スポーツ写真展	令和5年10月頃（予定）	全国スポーツ写真コンクール2023の入賞作品を展示 ※全国スポーツ俳句展と同時開催。
		「鹿児島県庁1階ロビー」又は「県民交流センター」	
	全国スポーツ俳句展	令和5年10月頃（予定）	第3回 全国スポーツ俳句コンクールの入賞作品を展示 ※全国スポーツ写真展と同時開催。
		「鹿児島県庁1階ロビー」又は「県民交流センター」	
	音とあかりの散歩道（仮）	令和5年10月（予定）	音楽、伝統芸能、美術の各分野の要素を盛り込む市民参加型のイベント
		市立美術館前庭、照国公園	
	令和5年度黎明館企画特別展「中世の争乱と南九州の武士たち」（仮）	令和5年10月1日（日）～令和5年11月5日（日）（予定） 鹿児島県歴史・美術センター黎明館	鎌倉時代の蒙古襲来などに、南九州の武士たちがどのように対応したかについて、軍勢催促状や軍忠状などの史料を中心に、関連する考古資料や絵画資料等を基に紹介する。
	障害者保健福祉大会	令和5年11月9日（木）	「障害者一人ひとりの人格と個性が尊重される社会づくり」を目指し、障害や障害者に対する県民の理解と認識をより一層深めることを目的とする。
		かごしま県民交流センター（県民ホール）	
	全国都道府県対抗eスポーツ選手権 2023 KAGOSHIMA	令和5年11月（予定）	日本各地の予選を勝ち抜いた都道府県代表チームによって競われるeスポーツの全国大会。「いきいき茨城ゆめ国体・大会」の文化プログラムとして初めて開催され、本大会が5回目。
		鹿児島市内（未定）	
	第34回 薩摩焼フェスタ	令和5年11月29日（水）～12月3日（日）	薩摩焼のブランドの確立と需要拡大及び消費者ニーズを的確に捉えた商品開発等の成果について、県内の窯元が一堂に会し県内外の皆様へ作品を紹介する。
		かごしま県民交流センター	
	第56回鹿児島県古武道大会	令和5年11月頃 鹿児島市中央公民館	鹿児島県にある古武道の10流派が、毎年1回集まって演武大会を開催しています。大人から子供（小学生から最高年齢85歳まで）男女問わず参加しています。
第7回 「ぞ展」 ～百花繚乱、造形を超えて～	令和5年11月に10日間ほど開催予定	2019年から毎年、長島美術館で開催されている造形美術のグループ作品展。ぞ展の「ぞ」は造形美術の「ぞ」を意味する。	
	長島美術館 別館 地下展示場		
第8回かごしま食育フェスタ	令和5年11～12月の日曜日（1日間）	食に関する学習や体験活動を通じて、家庭や地域、学校等が連携した食育の推進を図る。	
	天文館ぴらもーる、天文館本通り（予定）		
すぽどんジュニアスポーツ EXPO	令和5年11月23日（木）（予定）	市内の小学生を対象に、鹿児島市スポーツ振興協会の加盟団体等によるスポーツ体験会等を行うことにより、スポーツへの興味・関心へのきっかけづくりの場を創出します。	
	鹿児島国際大学 フィールドハウス（予定）		
第72回おはら祭	令和5年11月2日（木）～令和5年11月3日（金・祝）	南九州を代表する市民のまつりとして、また、多くの観光客を誘致できる魅力的な観光イベントとして「おはら祭」を開催し、観光都市鹿児島のアピールにつなげる。	
	天文館電車通り一帯		
第43回ランニング桜島大会	令和5年12月3日（日）（予定）	日本ジオパークに認定されている活火山「桜島」の麓で開催されるランニング大会です。【種目】ハーフマラソン、10km	
	南栄リース桜島広場		
令和5年度第3回黎明館企画展「南九州の山の民俗」（仮）	令和5年12月5日（火）～令和6年3月3日（日）※休館日あり 鹿児島県歴史・美術センター黎明館	信仰、狩猟・採集・焼畑、山仕事の切り口から、貴重な資料や写真をとおして、南九州の山の民俗を紹介する。	

会場地	事業名	期 日	事業内容
		会 場	
鹿 児 島 市	黎明館開館40周年記念シンポジウム	令和5年12月の土曜日、又は日曜日の午後（半日） 鹿児島県歴史・美術センター黎明館	開館40周年を迎え、考古、歴史、民俗、美術・工芸それぞれの分野の研究者から、当館が鹿児島の歴史・文化に果たしてきた役割を語っていただき、今後の方向性について見解を示していただく。
	第2回かごしまの歴史文化講演会	令和5年12月23日（土）（予定） 鹿児島県立図書館 大研修室	鹿児島の歴史に関する講演会
	ほっとフェス	令和5年12月23日（土）～12月24日（日）（予定） 鹿児島県立図書館	講演会、バックヤードツアー、ロビーコンサート、図書館ミニ講座、おはなしのじかんを開催。
	あったか交流フェスタ	令和5年12月3日（日） ハートピアかごしま	障害者週間に合わせて実施（あったかステージ、文化教室体験、展示即売会、障害者スポーツ体験、障害者の芸術文化に関する展覧会）
	第2回貴重資料展紹介	令和5年12月下旬～（予定） 鹿児島県立図書館 ロビー	鹿児島県立図書館所蔵の貴重資料の公開
	秋のお祭り「薩摩文化の祭典 IN石橋記念公園」	令和5年10月下旬～令和5年11月上旬（うち1日） 石橋記念公園	市無形文化財「西田橋地突唄」「上町傘鉾」実演、石橋歴史パネル展示他。
	鹿児島市維新ふるさと館	通年 鹿児島市維新ふるさと館	幕末の薩摩や日本の様子と明治維新を支えた英雄たちの姿を展示、映像、ゲームなどでわかりやすく紹介、体験できる観光施設。
	かごしま近代文学館・かごしまメルヘン館	通年 かごしま近代文学館・かごしまメルヘン館	・鹿児島にゆかりのある作家を中心とした文学作品や資料等 ・ミニアスレチック、トリックアート、絵本のお城等
	鹿児島市立科学館	通年 鹿児島市立科学館	・桜島や鹿児島の地史などに関する常設展示等 ・ロケット発射場など宇宙開発に関する常設展示等
	旧鹿児島紡績所技師館（異人館）	通年 旧鹿児島紡績所技師館（異人館）	日本初の洋式紡績工場である鹿児島紡績所の技術指導にあたったイギリス人技師の宿舎。平成27年に世界文化遺産に登録された。
	平川動物公園	通年 平川動物公園	南国鹿児島らしい、緑に囲まれた自然の中で、楽しく、遊びながら動物の生態を観察したり、動物とのふれあいを通じて、自然保護や動物愛護の精神を学べる動物公園。
	いおワールドかごしま水族館	通年 いおワールドかごしま水族館	九州最大級の水族館。鹿児島の海の生きものを中心に約500種3万点を展示。世界最大の魚ジンベエザメやカツオ・マグロの群れ、大型のエイが泳ぐ黒潮大水槽は圧巻です。
	鹿児島市立美術館	通年 鹿児島市立美術館	黒田清輝、藤島武二など郷土作家の作品、桜島など郷土の風景を描いた作品のほか、モネ、ピカソ、ロダンなど西洋の近現代美術の巨匠の作品を展示
	西郷南洲顕彰館	通年 西郷南洲顕彰館	西郷隆盛（南洲翁）に関する資料、ジオラマ等の常設展示等
	桜島ビジターセンター	通年 桜島ビジターセンター	桜島のメカニズム、歴史等の紹介
	黎明館 常設展示	通年 ※休館日あり 鹿児島県歴史・美術センター黎明館	1階から3階にわたり、考古、歴史、民俗、美術・工芸それぞれの分野の資料を展示。鹿児島の歴史や文化に触れることができる。
	すぼどんジュニアスポーツアカデミー	令和5年4月～12月の期間内で計12コマ開催予定 鹿児島市体育施設等	子どもの体力向上および運動習慣の向上を目的とし、市内の小学4～6年生を対象とし、県内の大学の先生や民間講師の指導を年間通して受ける。

会場地	事業名	期 日	事業内容
		会 場	
鹿 児 島 市	どこでもヨガ	令和5年4月1日(土)～令和5年12月31日(日) 期間内で月1回程度 鹿児島市内各地	鹿児島市内各所の季節を感じることができる自然の中や、人気の観光地等でヨガを行い、心身共にリフレッシュでき、鹿児島市の魅力を再発見できるイベント。
	KAGOSHIMAシティウォーク	令和5年4月1日(土)～令和5年12月31日(日) 期間内に4回程度開催 鹿児島市内各地	鹿児島市内各地の歴史、文化、食、自然など、豊かな地域資源に触れながら楽しく歩くウォーキングイベント。
	鹿児島市立ふるさと考古歴史館 常設展示	通年 ※休館日あり 鹿児島市立ふるさと考古歴史館	鹿児島市の歴史を実物資料やパネルを用いて、わかりやすく紹介する。
	ランチタイムコンサート	毎週金曜日 ※閉庁時は除く 市民アートギャラリー	30分のミニコンサート
	石橋記念公園・石橋記念館 平常展示	通年(休館日あり) 石橋記念公園・石橋記念館	鹿児島市の甲突川にあった五石橋のうち、平成5年8月の集中豪雨災害の流出を免れた西田橋などを移設復元。五石橋の歴史や技術等を伝える展示等
枕 崎 市	こどもの日かつおまつり	令和5年5月4日(木)～5月5日(金) 南薩地域地場産業振興センター周辺	子どもの健やかな成長を枕崎特産の縁起魚「かつお」にあやかろうと始まった祭りです。特産品即売会、かつお一本釣り大会、かつお節削り大会などを開催。
	さつま黒潮「きばらん海」枕崎港まつり	令和5年8月上旬(2日間) 枕崎漁港一帯	昭和26年8月から航海の安全と大漁、五穀豊穡、商売繁盛、地場産業の振興を祈念して始められた、南薩摩最大の夏祭り。
	枕崎市総合文化祭	令和5年10月22日(日)～11月17日(金) 枕崎市市民会館/枕崎市文化資料センター南浜館	市民や枕崎市文化協会会員による書道や絵画等の展示を行う。また、市民芸能祭では舞踊や歌などの舞台発表が行われる。
	常設展「～郷土ゆかりの作家コレクションから～」	通年 枕崎市文化資料センター南浜館	南浜館のコレクションから、郷土ゆかりの作家である山口長男、海老原喜之助、吉井淳二、藤田嗣治などの作家の作品を中心に紹介・展示。
阿 久 根 市	ひな女祭り	令和5年5月27日(土) ※対象者がいない場合は開催されない 佐潟漁協広場	佐潟地区で江戸時代以前から、旧暦の4月8日に子孫繁栄を願い行われる伝統的な祭り。同地区出身者(男性)の長女を背負い家族・親族等の関係者がハンヤ節を踊る。
	笠山観光農園	令和5年6月1日(木)～令和5年6月30日(金) 笠山観光農園	阿久根市の北部、脇本地区にある笠山は初夏の紫陽花、冬には鶴の北帰行が見られる穴場の観光スポット。
	海水浴場開設	令和5年7月1日(土)～令和5年8月31日(木) 阿久根大島海水浴場、脇本海水浴場、大川島海水浴場	阿久根市内3海水浴場の開設。阿久根大島海水浴場と脇本海水浴場は「海水浴場百選」にも選定
	阿久根みどこい夏まつり	令和5年7月29日(土) 阿久根市内各所	パレードやハンヤ総踊りで盛り上がる阿久根の夏の風物詩
	第25回あくね洋画展	令和5年8月26日(土)～令和5年9月3日(日) 風テラスあくね(阿久根市民交流センター)	県内屈指の風光明媚で豊かな郷土阿久根の魅力の再発見と文化の薫るまちづくりを目的として、ジュニアの部(小・中学生)と一般・高校生生の部に分けて公募展を開催するものである。
	第76回阿久根市総合文化祭	令和5年11月4日(土)～11月5日(日) 風テラスあくね(阿久根市民交流センター)	市内の幼児・小・中・高の児童生徒及び各種生涯学習講座・文化協会等で活動している市民の作品の展示、演芸披露など1年間の活動成果を発表する。
	第40回あくねボンタンロードレース大会	令和5年12月3日(日) 阿久根総合運動公園陸上競技場(発着場)	ボンタンの生産地として知られる阿久根市において、黄色に色づくボンタン路で健康増進と体力の向上を図るとともにふるさとの味覚と香りを満喫するマラソン大会
	阿久根市産業祭	令和5年12月中旬 阿久根総合運動公園内 総合体育館	阿久根の特産物の販売、お楽しみ抽選会、ステージイベント等

会場地	事業名	期 日	事業内容
		会 場	
阿久根市	寺島宗則記念館	通年	阿久根市出身の偉人である松木弘安（寺島宗則）の旧家で、松木弘安（寺島宗則）の生涯や功績を伝える歴史資料を展示しています。旧家の目の前には改名の由来となった「寺島」も望めます。
		寺島宗則記念館	
出水市	史跡めぐり歩こう大会	令和5年第2日曜日または第3日曜日	先人が残した旧跡等を歩いて訪ね、ふるさとの文化や歴史についての見聞を広める。身近にある景観や豊かな自然に接し、ふるさとを愛する豊かな心を育み、併せて健康増進を図る
		出水市内	
	高尾野兵六踊り	令和5年9月23日（土）	藩政時代から旧高尾野町内で踊られている。紫尾神社で開催される豊年秋祭りにおける奉納行事
		紫尾神社	
	出水市青年の家主催事業 秋の自然まつり「第22回青年の家フェスティバル」	令和5年10月15日（日）（予定）	クラフト活動等を通して、出水市青年の家の理解や自然の素晴らしさを体験してもらう
		出水市青年の家	
	出水市本町通り土曜祭り	令和5年10月28日（土）（予定）	昔からの店舗が並ぶ商店街を巡ってもらう子ども向けイベントや、学生や地元ダンスチーム等によるステージの他、市内外のハンドメイド作家によるマルシェも同時開催。
		出水市本町通商店街	
	いずみマチ・テラス	令和5年10月下旬～11月	市内各地に竹灯籠の展示。会場では、ステージイベントやマルシェを開催。台湾から寄贈された巨大なドラゴンランタンの展示もある。
		出水麓武家屋敷 他	
	出水市大産業祭	令和5年11月18日（土）～11月19日（日）	ふるさと特産市、農林水産まつり、飲食まつり、交通安全フェア、各PRブースなど、さまざまなイベントを同時開催する。
		屋根付き市民ふれあい広場	
	出水市ツル観察センター	令和5年11月1日～令和6年3月第2日曜日	国の特別天然記念物に指定されている出水平野は令和4年に国内初のラムサール条約湿地自治体認証に決定。展望所や屋上から雄大な姿を間近で見ることができる。
		出水市ツル観察センター	
	西日本オールドカーフェスティバル	令和5年11月3日（金）（予定）	毎年九州各地遠くは関西地方からも昔懐かしい車やオールドバイク、発動機が一同に会する九州最大級のカーイベント。交通安全意識を高めるイベントや地元特産品等の販売なども行われる。
		出水市野田運動場 他	
	出水市ツル博物館クレインパークいずみ	4～10月：毎週月曜日休館（祝日のときは翌日） 11～3月：無休 出水市ツル博物館クレインパークいずみ	ツル、出水の自然に関する展示。自然に関する観察会や公開講座、講演会などを実施している。
	いずみ観光牛車	通年（土日祝運行）※要予約、雨天時と大晦日、元旦は運行しない	令和元年に薩摩の武士が生きた町～武家屋敷群「麓」を歩く～の構成文化財「出水麓」として日本遺産に認定され、そこを黒毛和牛が引く牛車でゆったり観光して回る。
		出水麓武家屋敷群	
出水市出水麓歴史館	通年（毎月第3水曜日休館）	出水麓武家屋敷群に関する資料を収集・保管・調査研究・展示。出水の歴史と文化を通じた交流の場となっている。	
	出水市出水麓歴史館		
出水市出水駅観光特産品館「飛来里」	年中無休	九州新幹線出水駅に隣接し、観光案内所や出水をはじめとする北薩地域の特産品の販売所、食事処、休憩所等がある。観光情報や色々なお土産が揃っているほか、レンタサイクルも利用できる。	
	出水市出水駅観光特産品館「飛来里」		
出水市公開武家屋敷「竹添邸」「税所邸」	年中無休	江戸時代、薩摩藩の重要な防衛拠点であった「出水麓」は国の伝統的建造物群保存地区に選定されている。大河ドラマのロケ地にもなった。	
	出水市公開武家屋敷「竹添邸」「税所邸」		
出水市高野山公園	年中無休	紫尾山系を背景に出水平野、八代海、天草を一望でき、宿泊施設やBBQコーナー、70メートルのローラースライダー等がある。	
	出水市高野山公園		
出水麓武家屋敷群で着物着付・茶道体験	年中無休（事前予約が必要）	江戸時代の雰囲気が残っている出水麓武家屋敷群を、着物を着て散策し、当時の薩摩の武士の生活・生き様を体験してもらう。	
	出水麓武家屋敷内		
指宿市	九州オールドカーフェスタ in 指宿かいもん	令和5年4月16日（日）（予定）	オールドカー・珍車・希少車等の展示。その他ステージにて催し物の開催 ※屋台等の出店も有り。
		かいもん山麓ふれあい公園	

会場地	事業名	期 日	事業内容
		会 場	
指 宿 市	フラワーパークかごしま「スプリングフェスティバル」	令和5年4月22日（土）～5月7日（日）（予定）	内容調整中
		フラワーパークかごしま	
	アロハ健幸ウォーク&アロハ宣言セレモニー	令和5年4月29日（土）	南国指宿を全国にアピールするため市長による「アロハ宣言」を行い10月末まで市民のユニホームとしてアロハシャツの着用を呼びかけ、「アロハ健幸ウォーク」やフラダンスの披露等も同時開催。
		ふれあいプラザなのはな館	
	ヒラメの稚魚放流会	令和5年5月13日（土）（予定）	ヒラメの稚魚3,000匹の放流
		指宿港海岸（太平洋公園横）	
	第11回砂むしカップ ビーチバレー大会（仮称）	令和5年5月14日（日）（予定）	ビーチバレーボール大会の開催
		指宿港海岸（太平洋公園横）	
	フラワーパークかごしま「ジャカラダ祭り（仮称）」	令和5年5月27日（土）～6月11日（日）（予定）	内容調整中
		フラワーパークかごしま	
	第90回山川みなと祭り	令和5年6月3日（土）～6月4日（日）（予定）	航海の安全と大漁を祈願する祭り
		山川漁港内港周辺（花火大会は外港周辺）	
	第20回いぶすきフラフェスティバル（未定）	令和5年6月9日（金）～6月11日（日）	コンペティション [競技会] , エキシビション [発表会] 等
		指宿市民会館	
	いぶすきシェルコレ2023	令和5年6月17日（土）～8月31日（木）（予定）	館内に市内の貝類研究者や市外の博物館が所蔵する貴重な標本を展示することで、生物の多様性や面白さを伝え、児童生徒が夏休みの自由研究に取り組みするための一助とする。
		指宿市考古博物館 時遊館COCCO はしむれ	
	第34回いぶすきシルバー美術展	令和5年7月30日（日）～8月16日（水）（予定）	第34回の開催を迎える、鹿児島県内在住の60歳以上を対象とした公募美術展
		指宿市考古博物館 時遊館COCCO はしむれ	
	かいもん夏祭り	令和5年8月11日（金）（予定）	祭事・神輿担ぎ、フリーステージ（地元芸能）・特別ゲストステージ、花火大会（約3,000発打ち上げ）、その他関連イベント
		かいもん山麓ふれあい公園	
開聞郷土芸能祭	令和5年8月28日（日）（予定）	指宿市文化協会開聞支部会員による郷土芸能の披露。しだら節をはじめ上野棒踊り、田中手拍子踊り、脇浦古琴節、神舞、龍宮太鼓など	
	開聞総合体育館		
第76回指宿温泉祭（未定）	令和5年9月23日（土）～9月24日（日）（予定）	土曜日：前夜祭（ハンヤ踊り、菜の花レディ披露等） 日曜日：本祭（湯権限祭事、神輿渡御（降神祭・昇神祭）等）	
	セントラルパーク指宿及び周辺地域・湯権限		
開聞岳の日	令和5年9月24日（日）（予定）	例年、開聞岳の標高924メートルにつなんで、9月24日を開聞岳の日としてイベントを開催。	
	かいもん山麓ふれあい公園		
ミニ企画展「太陽国体今昔物語」	令和5年9月16日（土）～11月5日（日）（予定）	太陽国体時と比べて、現在の生活や社会は大きく変化した。ミニ企画展「太陽国体今昔物語」で使用したパネルを展示し、激変した鹿児島現代史を振り返る。	
	指宿市考古博物館 時遊館COCCO はしむれ		
フラワーパークかごしま「ハロウィンフェスティバル」	令和5年10月14日（土）～10月31日（火）（予定）	内容調整中	
	フラワーパークかごしま		
指宿市生涯学習フェスティバル	令和5年11月25日（土）（予定）	市民や生涯学習関係団体の関係者が一堂に会し、社会教育等に関する各種表彰や講座等の作品展示、活動発表を行うとともに、各種講座を実施する。人権教育講演会も同時開催。	
	ふれあいプラザなのはな館及び指宿市民会館		
山川地域文化祭	令和5年11月12日（日）（予定）	指宿市文化協会山川支部会員による山川地域文化祭日舞やフラダンス等の芸能部門と、絵画、短歌、書道等の作品の展示がある。	
	山川文化ホール		

会場地	事業名	期 日	事業内容
		会 場	
指宿市	指宿地域文化祭	令和5年11月18日(土)～11月19日(日)(予定)	指宿市文化協会指宿支部会員による指宿地域文化祭。日舞やフラダンス等の芸能部門と、絵画、短歌、書道等の作品の展示部門がある。
		指宿市民会館	
	開聞地域文化祭	令和5年11月5日(日)(予定)	指宿市文化協会開聞支部会員による開聞地域文化祭。日舞やフラダンス等の芸能部門と、絵画、短歌、書道等の作品の展示部門がある。
		開聞総合体育館	
	グリーンフェスタいぶすき	令和5年12月2日(土)～12月3日(日)(予定)	観葉植物・花き・熱帯果樹等の品評会・展示・即売、苗木の無料配布 等
いぶすき産業まつり	令和5年12月2日(土)～12月3日(日)(予定)	地元特産品の展示即売、郷土芸能披露・ステージショー、グリーンフェスタいぶすき(観葉植物等の品評会・展示即売会) 等	
指宿市	フラワーパークかごしま「ウィンターフェスティバル」	令和5年12月9日(土)～令和6年1月2日(火)	内容調整中
		フラワーパークかごしま	
垂水市	高峠つつじ祭り	令和5年4月下旬(予定)	つつじの見頃を迎える高峠つつじヶ丘公園にて、地元で採れた農産物を活かした加工品や特産物等の販売、4つの観光施設間で行うスタンプラリーなどを開催。
		高峠つつじヶ丘公園	
	ウォーキングin猿ヶ城	令和5年5月下旬(予定)	猿ヶ城渓谷の自然に触れながらウォーキングで健康づくりを図るイベント。
		三和センターから猿ヶ城渓谷	
	第25回瀬戸口藤吉翁記念行進曲コンクール	令和5年6月初旬(予定)	吹奏楽の原点である行進曲の父、瀬戸口藤吉翁の故郷である本市の音楽文化の向上を図るとともに、日本の吹奏楽発展のため寄与を目的として行われるコンクール。
		垂水市文化会館	
	第25回瀬戸口藤吉翁ふるさとコンサート	令和5年6月初旬～中旬(予定)	垂水市の偉人・行進曲の父である「瀬戸口藤吉翁」を顕彰する事業。例年、海上自衛隊音楽隊による演奏会を行う。
		垂水市文化会館	
	第17回錦江湾シーカヤック大会in垂水	令和5年8月頃(未定)	錦江湾の美しい海岸線を活かし、シーカヤック競漕やカヌーボートボール、バナナボートなどの試乗体験ができる海の体験型イベント。
		マリンパークたるみず海岸	
	たるみずふれあいフェスタ夏祭り2023	令和5年8月初旬～中旬(予定)	垂水市最大の夏のイベント。錦江湾の美しい海岸線を背景に音楽花火、水中花火など息つく間もなく豪華花火が打ち上がり、屋台やステージイベントも開催される。
		未定	
	たるみず千本イチョウ祭り	令和5年11月下旬～令和5年12月初旬(予定)	昭和53年から園主ご夫妻が私有地に植樹した約1200本のイチョウ並木が無料で一般公開され、夜にはライトアップされる。平成23年3月に鹿児島県景観大賞を受賞する秋の観光スポット。
垂水千本イチョウ園			
第46回垂水市民文化祭	令和5年11月初旬(未定)秋の産業祭と同時開催	太鼓、合唱、日本舞踊、ダンスなどの舞台発表や、華道、写真、絵画、押し花、児童・生徒の作品などの展示発表が行われる。	
	垂水市文化会館・垂水中央運動公園体育館		
たるみずふれあいフェスタ秋の産業祭	令和5年11月初旬(未定)市民文化祭と同時開催	垂水市の秋の風物詩である秋の産業祭は、ステージイベント、市内業者による特産品の販売、特産品の当たる空くじなしの抽選会などが行われる。	
	垂水中央運動公園キラドーム他		
大野原(うのばい)いきいき祭り	令和5年12月3日(予定)	大野原地区特産のつらさげ芋や野菜、ぜんざい、もちなどの特産品コーナーや演習林散策などのイベント、豚汁などの温かい振る舞いも行われる。	
	大野地区公民館別館(旧大野小中学校)		
第9回和田英作・和田香苗記念絵画コンクール	令和5年12月中旬～12月下旬(未定)	垂水市出身の和田英作・和田香苗両画伯の名をいただいた絵画コンクール。一般部門(高校生以上)、ジュニア部門(垂水市内の未就学児、小・中学生)の作品が展示される。	
	垂水市市民館・垂水市文化会館		
薩摩川内市	川内川花火大会	令和5年8月16日(水)(予定)	川内商工会議所が主催し、以下の趣旨で実施する花火大会。
		川内川 太平橋下流 河川敷一帯	

会場地	事業名	期 日	事業内容
		会 場	
薩摩川内市	薩摩川内はんやまつり	令和5年11月5日(日)	毎年11月第1日曜日に、音楽隊、神輿パレードに、路上パフォーマンス、迫力満点の「武者行列」が披露された後、約5,000人が参加して「はんや踊り」を踊る、広く愛されるお祭り。
		国道3号線	
日置市	ふるさと港まつり	令和5年4月29日(土)	地域振興と活性化、水産物の販路拡大・魚食の普及を目指すため、芸能発表・魚つかみ捕り・漁船乗船体験・抽選会などを行う。
		江口漁港	
	湯之元馬頭観音馬踊り	令和5年4月9日(日)	明治25年から続く伝統的な神事。色鮮やかに着飾った鈴かけ馬と踊り連が大太鼓・三味線・おはやしにのり、東市来町湯之元地区の温泉街を練り歩き、観光振興を図る。
		東市来町湯之元温泉街	
	令和5年度日置市伊集院文化会館自主文化事業 ひおきフラ フェスティバル 14th	令和5年6月17日(土)～6月18日(日)(予定)	市内外のフラ団体によるステージ。
		日置市伊集院文化会館	
	せつぺとべ	令和5年6月4日(日)	文禄4年(約420年前)から日吉地域に伝わる「お田植え祭り」若い衆が田の中で円陣を組み、酒や唄を歌いながら勢いよく飛び跳ね、今年一年の豊作を祈願する。
		日置八幡神社、吉利鬼丸神社	
	日置市子ども読書活動推進大会	令和5年7月22日(土)	おはなし会や工作のワークショップ等
		日置市中央公民館	
	江口浜海浜公園海水浴場の海開き	令和5年7月中旬～令和5年8月31日(木)	吹上浜初の人工ビーチをはじめ、トイレ・シャワー棟、イベント広場、江口蓬萊館などを備えており、カヤックやスタンドアップパドルなどで遊べるアクティビティエリアも充実。
		江口浜海浜公園	
	北山の火振り	令和5年8月15日(火)	毎年8月15日のお盆の日に北山納骨堂広場で行われます。起源には諸説ありますが、魂を極楽浄土へ導く送り火の行事として地域で200年以上行われる。
		北山納骨堂広場	
	伊作太鼓踊	令和5年8月28日(月)～8月29日(火)	6地区の保存会が持ち回りで南方神社において毎年8月28日の例祭に行っている。保存会は田尻・湯之浦・入来・中之里・和田・花熟里の各地区で結成され、伊作太鼓踊の伝承に努めている。
		南方神社 他	
	第73回妙円寺詣り行事大会	令和5年10月15日(日)、21日(土)、22日(日)	鹿児島島の三大大行事の一つである「妙円寺詣り」に合わせて、弓道競技をはじめとする6競技、武者行列、太鼓踊り、生花展示、呈茶などを行う行事
		徳重神社ほか各所	
	妙円寺詣りフェスタ2023	令和5年10月22日(日)	鹿児島島の三大大行事の一つである「妙円寺詣り」を内外に広くPRすることにより、地域活性化と観光振興を図る(妙円寺詣りフェスタウォークラリーなど)
		照国神社(鹿児島市)～徳重神社(日置市)まで(約20km)	
第4回美山CRAFT WEEK(クラフトウィーク)	令和5年10月末～11月上旬※10日間ほど	薩摩焼が有名な東市来町「美山(みやま)」で、作家や職人の作品たちが訪れる方々を魅了。	
	東市来町美山地区		
令和5年度日置市総合文化祭	令和5年11月23日(木)(予定)	市内各文化団体による舞台発表及び作品展示。	
	日置市伊集院文化会館		
第31回日置市ジュニアオーケストラ定期演奏会	令和5年12月17日(日)(予定)	子どもから大人までが所属する市民オーケストラの演奏会。(曲目等未定)	
	日置市伊集院文化会館		
みんなのYUMEタイムトライアル2023	令和5年12月17日(日)(予定)	「リレーマラソン」「キッズRUN」「みんなのタイムトライアル」など子どもから大人まで一日中楽しめるランニングイベント	
	日置市伊集院総合運動公園陸上競技場		
陶芸体験	通年	ロクロ体験、手ひねり体験、上絵付体験を体験できる。焼き上がりは発送も可。	
	美山陶遊館		
元外相東郷茂徳記念館	通年(休館日:毎週月曜日、年末年始(12月29日～1月3日))	薩摩焼の技法を美山に花咲かせた陶工たちの末裔である元外相東郷茂徳氏の生涯を時代背景とともに遺品・パネル・マルチ画面で展示紹介している。	
	元外相東郷茂徳記念館		

会場地	事業名	期 日	事業内容
		会 場	
曾 於 市	溝ノ口岩穴祭り	令和5年4月9日(日) (予定)	奴踊りや棒踊り、刀踊り(棒踊りと刀踊りは隔年奉納)が奉納される。パワースポットでの祭りは神秘的で一見の価値あり。
		溝ノ口洞穴	
	悠久の森ランニング大会	令和5年8月27日(日)	全国遊歩百選や美しい日本の歩きたくなるみち選定コースにも認定されている「悠久の森」を駆け抜けるマラソン大会。
		清流の森大川原峽キャンプ場(オートキャンプ場)	
	末吉の豊祭(住吉神社の流鏝馬)	令和5年11月19日(日)(11月第3日曜日)	約250メートルの参道を鳥居から神社へ向かって馬を馳せ、馬上から3か所的を射る。的に当たれば当たるほど翌年は豊年と言われている。
		住吉神社	
	弥五郎どんまつり	令和5年11月3日(金) (予定)	神事、弥五郎どん浜下り、芸能大会、文化展示、武道大会、市中パレード
岩川八幡神社および大隅町内			
曾於市悠久の森ウォーキング大会	令和5年11月下旬(予定)	オープニングイベント、ウォーキングイベント、お楽しみ抽選会 など	
	(受付)大川原キャンプ場(会場)悠久の森		
末吉歴史民俗資料館 常設展	通年(休館日:毎週月曜日及び第3水曜日)	末吉町内の発掘調査による考古資料をはじめ、島津家久(忠恒)らが詠んだ短冊や上別府家の鎧等の歴史資料を展示している。	
	末吉歴史民俗資料館		
曾於市埋蔵文化財センター常設展	通年(土曜日、日曜日および祝日休館)	土器・石器などの展示に加え、太平洋戦争末期、特攻作戦に異議を唱えた部隊として知られる芙蓉部隊の展示コーナーを設けている。	
	曾於市埋蔵文化財センター		
霧 島 市	第6回霧島市水産まつり	令和5年6月	・水産物、活け鮎、鮎飯の販売
		霧島市日当山温泉公園	・鮎の塩焼体験等
	鹿児島神宮 御田植祭	令和5年6月(旧暦5月5日を過ぎた日曜日)	豊作と家内安全を祈り、早男早乙女による儀式を行い、田の神舞やトド組、棒踊り等の奉納がある。
		鹿児島神宮	
	霧島の環境を守るパネル展	令和5年6月(予定)	市民の環境保全への理解および関心を高めるため、パネル展示する。
		国分シビックセンター1階共通ロビー	
	霧島神宮 斎田御田植祭	令和5年6月10日(土)	霧島神宮の祭典で使用されるお米を育てる神事で、県の文化財に指定されている田の神舞も奉納される。
		霧島神宮 境内	
	霧島神宮 狭名田長田 御田植祭	令和5年6月4日(日)	日本最古の水田と伝えられる神田「狭名田の長田(さなだのおさだ)」で行われる御田植祭。当日は霧島神楽も奉納される。
		狭名田の長田	
	鹿児島神宮 六月灯夏祭り	令和5年7月	鹿児島神宮に奉納する六月灯のお祭り。
		鹿児島神宮	
	きりしま吹奏楽団演奏会	令和5年7月30日(日)	霧島市を拠点とした吹奏楽団であり、演奏会を実施。
		霧島市市民会館	
第16回 大隅横川駅平和コンサート	令和5年7月30日(日)	鹿児島県最古の木造駅舎「大隅横川駅」がアメリカ軍戦闘機の機銃掃射による襲撃を受けた日に合わせて、平和を願い、同駅が平和の発信地となるように開催しています	
	大隅横川駅		
第59回霧島国分夏まつり	令和5年7月中旬の2日間	毎年約13万人の人出で賑わいます。初日は約6,000人による霧島総おどりで盛り上がり、2日目は太鼓競演、御輿五通りお披露目、国分寺御輿競走でフィナーレを迎える。	
	霧島市国分市街地		
第18回 天孫降臨霧島祭	令和5年8月第3週土日(予定)	地域に継承される民芸保存団体や霧島神楽、霧島九面太鼓が中心となり、西日本から著名な神楽・太鼓団体を招聘し、郷土芸能で夏の霧島の活力を発信。	
	未定		

会場地	事業名	期 日	事業内容
		会 場	
霧島市	はんざり出し	令和5年8月16日(水)	はんざり(馬の飼料桶)に乗ってエッナ(ボラの子)を獲り、その場で背ごしにさせていただき、盆明けの精進落としの行事。
		国分広瀬潮遊池	
	霧島神宮 六月灯(献灯祭)	令和5年8月5日(土)	大小さまざまな灯籠を境内に掲げて悪疫退散を祈念する。境内では演芸大会や花火大会を開催。
		霧島神宮 境内	
	よこがわ夏祭り	令和5年8月上旬	地域振興と商店街活性化を目的とした市民参加型の手作り夏祭り。ちびっこ踊り、太鼓演奏、歌謡ショー、花火大会を開催。
		大隅横川駅前広場	
	ふるさと霧島夏まつり	令和5年8月上旬	露店が祭会場を囲み、ステージイベントや来場者参加型のイベントが催される。祭り終盤、目の前に広がる約3,000発の花火は圧巻。
		霧島運動場	
	霧島市国際交流パネル展	令和5年9月～10月(予定)	霧島市が交流を行っている姉妹都市や友好交流都市等に関する展示を行い、交流都市への関心を高め、国際理解の向上に努める。
		霧島市役所国分シビックセンター	
	霧島神宮 秋分祭	令和5年9月22日(金)	二十四節気の秋分の日に行う神事で、祭典後、境内で霧島神楽を奉納。
		霧島神宮 境内	
	竹子ふるさとウォーク	令和5年9月下旬(予定)	黄金色の稲穂と彼岸花が咲く里山の、のどかな風景に溶け込んで、のんびりウォーキングができる。
		霧島市溝辺町竹子地区	
	かごしま遺跡フォーラム2023	令和5年10月(予定)	遺跡の調査成果を県民ほかに公開する。
		未定	
	霧島市文化協会溝辺支部 溝辺文化祭	令和5年10月(予定)	文化協会溝辺支部の会員が、日頃の練習の成果を披露することで、市民が芸術に触れる機会を提供、(舞台・展示)
		霧島市溝辺公民館(みそめ館)	
	野外音楽フェス～みやまの森の響き～	令和5年10月22日(日)	鹿児島県内で活躍している音楽団体を広く紹介するとともに、出演団体相互の交流を深めることを目的として、毎年開催している野外フェス。
		霧島国際音楽ホール・野外音楽堂	
霧島市みぞべ秋祭り	令和5年10月下旬	農林産物の品評会や各種のイベント、抽選会など地域住民が主体となった手作りの祭りが行われる。	
	霧島市溝辺体育館		
大隅横川駅ハッピーハロウィン“ヨコハロ”2023	令和5年10月下旬の日曜日(予定)	鹿児島県最古の木造駅舎を地域ぐるみで保存活用することで、駅を中心とした地域ににぎわいを創出することと交流人口の増大を目的に開催しています。	
	大隅横川駅		
隼人浜下り	令和5年10月第3日曜日	隼人族の霊を慰めるために始まったとされている行事です。武者行列が鹿児島神宮から浜之市(海)まで歩き、魚を海に返す放生会を行う。	
	鹿児島神宮～隼人港		
遺跡の現地説明会	令和5年11月(予定)	発掘調査中の遺跡を公開し、調査成果を説明する。	
	未定(県内の発掘調査現場で実施予定)		
霧島・食の文化祭	令和5年11月(予定)	「子や孫に残したい霧島の食は何ですか」のテーマのもと、霧島の家庭料理や郷土料理、食育ワークショップなどの開催。	
	霧島公民館(予定)		
霧島神宮 御神火祭	令和5年11月10日(金)	天孫降臨の神様を迎えたという炎の道しるべ。夜空を焦がす御神火と山々に響く太鼓の音が神話の浪漫へと誘う。	
	高千穂河原 古宮跡		
第18回霧島市文化協会福山支部文化祭	令和5年11月12日(日)(予定)	文化協会福山支部の会員が日頃の練習の成果を披露することで、市民が芸術に触れる機会を提供。(作品展示・舞台発表)	
	福山活性化センター		

会場地	事業名	期 日	事業内容
		会 場	
霧島市	霧島神宮 新嘗祭（ほぜ祭り）	令和5年11月23日（木）	五穀の豊穰に感謝する神事が行われ、境内では子ども神輿や俵踊りなどの奉納行事が行われる。特産品や抽選会などの催しを終日開催。
		霧島神宮 境内	
	第16回 霧島文化祭	令和5年11月2日（木）～11月3日（金）	文化協会霧島支部の会員が、日頃の練習の成果を披露することで、市民が芸術に触れる機会を提供、（作品・展示）
		霧島公民館	
	霧島ふるさと祭2023	令和5年11月上旬	霧島市各所に点在する特産品や産業の製品・技術、そして、農畜産物など第1次産業から第3次産業を広く市民に紹介。
		霧島市国分シビックセンターお祭り広場（霧島市役所駐車場）	
	第16回霧島市文化協会牧園支部文化祭	令和5年11月中旬	文化協会牧園支部の会員が日ごろの練習の成果を披露することで、市民の皆様が芸術に触れる機会を提供する。
		みやまコンセール	
	秋期ターゲットバードゴルフ大会（第52回県民の森杯）	令和5年11月18日（土）	県民の森（霧島市溝辺町丹生附地区）にある常設コース（18ホール）におけるTBG大会
		鹿児島県県民の森ターゲットゴルフ場	
	温泉センター「神乃湯」（かみのゆ）	通年	気泡湯や打たせ湯、浮き風呂など様々なお湯が楽しめる温泉入浴施設。
		温泉センター「神乃湯」	
	霧島市西郷公園	通年	高さ10.5m、重さ30トンにもなる西郷隆盛公の銅像があり、人物銅像としては日本最大を誇る。そのほか、西南戦争を描いた展示など。
		霧島市西郷公園	
	日当山西郷どん村	通年	日当山には西郷隆盛公が温泉や狩り、釣りなどを楽しんだ等のエピソードがあり、このとき西郷隆盛公が逗留していた龍寶家を基に建てられた。
		日当山西郷どん村	
高千穂河原ビジターセンター	通年	霧島山の自然や文化について、解りやすく展示・解説を行うとともに周辺の観光に関する情報を提供している。	
	高千穂河原ビジターセンター		
霧島市立隼人歴史民俗資料館 常設展	通年（休館日：月曜日（祝日の場合はその翌日））	鹿児島神宮関係の歴史資料や考古資料、民俗資料などの展示をしています	
	霧島市立隼人歴史民俗資料館		
霧島市立国分郷土館 常設展	通年（休館日：月曜日（祝日の場合はその翌日））	霧島市国分地域に関する歴史資料や民俗資料を展示	
	霧島市立国分郷土館		
霧島市立隼人塚史跡館 常設展	通年（休館日：月曜日（祝日の場合はその翌日））	国指定史跡「隼人塚」の歴史や由来を紹介するためのガイドンス施設。	
	霧島市立隼人塚史跡館		
つつじ祭り・花文字（惣陣が丘山頂）	つつじ祭り：4月下旬、花文字：通年	日本一の花文字と景観が楽しめるイベント。惣陣が丘プチ登山、植樹祭、紙ヒコーキ大会など。	
	惣陣が丘展望所		
霧島郷土芸能の夕べ	年6回開催	地域に継承される民芸保存団体や霧島我楽、霧島九面太鼓が中心となり、固有の個性豊かな伝統芸能や、伝統文化を継承し後継者の確保・育成を行う。	
	みやまコンセール		
いちき串木野市	黎明祭	令和5年4月16日（日）	英国留学の藩命を受けた若き薩摩藩士19名が英国に向けいちき串木野市羽島から旅立った。イギリスの先進技術を学び、その後の日本の近代化や国際化に大きく貢献した彼らの功績を顕彰する。
		薩摩藩英国留学生記念館	
	荒川ほたるでナイト	令和5年5月20日（土） ※予定	ホテルの絵画作品展示、ステージイベント（太鼓演奏など）、地元産野菜販売 ・ホテル鑑賞
串木野さのさ祭り	令和5年7月16日（日）	・市中流し（串木野さのさ、はんや節）	
	串木野地域中心商店街	・当日祭（内容未定）	

会場地	事業名	期 日	事業内容
		会 場	
いちき串木野市	祇園祭	令和5年7月29日(土)	八坂神社が建てられた頃は湊町が商港・宿場町として栄えた頃で、囃子山は若松宇吉が京都で習ってきたものだという活発な男山と優雅な装いの女山の山車が街中を練り進む様は見もの。
		湊町地区内	
	羽島南方神社太鼓踊	令和5年8月20日(日)	羽島南方神社の夏大祭を開催。中高生を中心に小学6年生～30代の若者が色鮮やかな笠旗や花笠を身につけ、太鼓と鉦を鳴らしながら勇壮な踊りで五穀豊穡や無病息災を祈る。
		羽島南方神社	
	川上踊	令和5年8月27日(日)	約400年前に五穀豊穡と平和を祈念して創始されたものと伝えられる。鉦や太鼓を打ち鳴らし踊る様は勇壮華麗です。
		いちき串木野市川上地区	
	マリンビーチフェスタ2023	令和5年8月下旬	毎年8月最終日曜日に開催するビーチバレー大会。市内外から約40チームの参加で行われ、ビーチフラッグ等の催しもある。
いちき串木野市照島海岸			
虫追踊	令和5年9月23日(土)	虫追踊は、大里地域12か所で奉納される行事で、稲に害をもたらす虫を追い払うための儀礼として始められたもの。	
	いちき串木野市大里地区		
いちき串木野市文化祭	令和5年11月上旬	市民文化センターで日本舞踊やフラダンスなどの舞台発表、いちきアクアホールで書道や写真などの作品を展示	
	いちき串木野市文化センター、いちきアクアホール		
南さつま市	笠沙アートフェスティバル in 南さつま	令和5年5月24日(木)～11月18日(土)	東シナ海に面する鹿児島県南さつま市のシンボルである「海」をテーマに、写生画、想像画などを自由に描いていただく児童生徒美術展。
		南さつま市民会館	
	砂でつくる夢と感動! 2023吹上浜砂の祭典	令和5年5月3日(水)～5月5日(金)	「砂でつくる夢と感動」をメインテーマに、地域の貴重な資源である吹上浜の砂を活用して制作された砂像を展示する鹿児島県のゴールデンウィークを代表する砂のイベント。
		南さつま市役所市民交流広場を中心とした「まちなか」	
	南さつま市「日新公いろは歌」短歌大会	令和5年6月3日(土)～令和6年1月20日(土)(予定)	「島津日新公いろは歌」は、薩摩藩郷中教育の礎となり、それを学んだ偉人たちが明治維新を成し遂げました。この歌の教えを広く知らせ、短歌文化の創造、文化振興の一助となることを願う。
		南さつま市民会館	
	竹田神社夏祭り	令和5年7月23日(日)	県指定無形民俗文化財の土踊(稚児踊・二才踊)の奉納や県指定有形民俗文化財の水車からくりの展示、各地域の郷土芸能などが行われる。
		竹田神社境内及びその周辺	
	金峰ふるさと夏まつり	令和5年8月15日(火)	ステージプログラム、ステージ外アトラクション、露天、商工会青年部特産品等販売
		金峰文化センター駐車場	
	第51回加世田ゆめびか本町七夕まつり	令和5年8月5日(土)～8月7日(月)	市内の子ども会・企業団体・商店街等が制作した色とりどりの七夕飾りが、歩行者天国になった商店街に展示され、町全体が七夕飾りで彩られる、老若男女問わず楽しめる夏祭り。
		加世田ゆめびか本町通り	
	南さつまフェスタふるさと総踊り	令和5年9月23日(土)	神輿パレード、音楽隊パレード、総踊りのほか、ステージイベントや特産品販売も開催。
		加世田ゆめびか本町通り	
金峰ふるさつ産業まつり	令和5年11月19日(日)	式典、ステージプログラム、ステージ外での出店関係、野菜品評会即売・勾、竹とんぼ作り、祝い餅まき	
	道の駅きんぼう木花館・歴史交流館金峰		
健幸・福祉ふれ愛フェスタ	令和5年11月中旬(予定)	県立薩南病院の「市民講座」と併せて、保健・医療・福祉が一体となった市民ぐるみのつどいを開催し、「健康元気都市南さつま」の実現を目指す。	
	南さつま市総合保健福祉センターふれあいかせだ、南さつま市民会館		
くじらの眠る丘	通年	骨格標本展示 等(常設展)	
	くじらの眠る丘(大浦ふれあいパーク内)		
万世特攻平和祈念館	通年(12月31日・1月1日を除く)	万世飛行場跡に建つ祈念館。重要航空遺産に認定された現存する唯一の零式三座水上偵察機や特攻隊員の「至純の心」を綴った『血書』、遺品等を展示。	
	万世特攻平和祈念館		

会場地	事業名	期 日	事業内容
		会 場	
南さつま市	歴史交流館金峰 常設展	令和5年4月1日(土)～12月28日(木)	金峰町で見つかった遺跡から出土した土器・石器などや、金峰町の民俗について展示しています。
		歴史交流館金峰	
南さつま市	坊津歴史資料センター輝津館 常設展	令和5年4月1日(土)～12月28日(木)	国の重要文化財「絹本着色八相涅槃図」をはじめ、坊津が日本三津の一つとして海外貿易で繁栄を誇った時代からの貴重な文化財が展示されています。
		坊津歴史資料センター輝津館	
奄美市	奄美の郷ライブステージ	令和5年5月	日頃から島唄や伝統芸能、ダンスなどの練習に励んでいる奄美大島内のパフォーマーの発表の場として開催するイベント
		奄美パーク 屋内イベント広場	
	田中一村記念美術館 創作体験教室(日本画講座)	令和5年5月	当美術館初代学芸専門員を講師として招き、日本画の特徴などをレクチャーし、墨や日本画水彩絵具を使って表現することを学ぶ体験教室
		奄美パーク 奄美の郷 レクチャールーム	
	田中一村記念美術館 夏休みワークショップ	令和5年5月	子どもの美術に対する興味・関心を高めるため、スケッチ会や万華鏡、風鈴づくりなどのワークショップを開催
		奄美パーク 奄美の郷 屋外管理棟(予定)	
	生涯学習講座 あまみならでは学舎(7回開催)	令和5年5月～(予定)	県民の学習意欲やニーズに応じたテーマで構成する「生涯学習講座」(高校生・一般向け)
		鹿児島県立奄美図書館	
	あまみっ子フェスタ	令和5年5月7日(日)	ゴールデンウィーク最終日に、奄美群島内の子どもたちによる郷土芸能やダンスなどを発表する。子どもを対象にしたイベント
		奄美パーク 屋内イベント広場	
	田中一村記念美術館 夏の常設展	令和5年6月～9月	50歳で単身奄美大島に移り住み、奄美の自然を描き、日本画による新たな美の世界を描き出した田中一村の幼少から晩年までの作品約460点の中から夏をテーマに約80点を選び展示する。
		田中一村記念美術館	
	県美展 -奄美関連作家展-	令和5年6月中旬～7月初旬	県美展において、入賞・入選した作品のうち、奄美群島在住の作家による作品を一同に集めて展示を行う。
		田中一村記念美術館 企画展示室	
	ネリヤカナヤフェスタ	令和5年7・8月	来場者へ奄美の海の魅力を発信することを目的として、夏の期間に写真展を実施。オープニングイベントとして奄美群島各地のフラダンスグループによるステージイベントを実施
		奄美パーク 屋内イベント広場	
	WPAウォーターパーティーin奄美パーク	令和5年8月	奄美パークの屋外多目的広場を活用し、暑い夏の野外遊びの定番・水鉄砲を使ったチーム対抗バトルゲームを実施
		奄美パーク 屋内イベント広場	
	奄美パーク夏祭り～シマジマだより～	令和5年8月	奄美群島の島々から一つの島に焦点を当て、島唄や踊りなど、伝統芸能を披露するイベント
		奄美パーク 屋内イベント広場	
奄美パークサマーコンサート	令和5年8月	奄美大島在住の子どもたちを中心に、島唄や伝統芸能、ダンスなどさまざまなパフォーマンスを披露するコンサートイベント	
	奄美パーク 屋内イベント広場		
田中一村記念美術館 秋の常設展	令和5年9月～12月	50歳で単身奄美大島に移り住み、奄美の自然を描き、日本画による新たな美の世界を描き出した田中一村の幼少から晩年までの作品約460点の中から秋をテーマに約80点を選び展示する。	
	田中一村記念美術館		
田中一村鑑賞会	令和5年9月11日前後	田中一村の生き方や作品の基礎知識(題材や構図、技法などの特徴等)について理解を深めることを目的に学芸員の解説による鑑賞会を実施。	
	奄美パーク 奄美の郷 レクチャールーム/田中一村記念美術館 常設展示室等		
第13回田中一村記念スケッチコンクール	令和5年9月中旬～9月下旬	奄美の自然や生活などを題材に描いた作品を奄美群島内の小中学生を対象に募集し、優秀作品を展示。	
	田中一村記念美術館 企画展示室		
奄美パーク ハロウィンイベント	令和5年10月下旬	ハロウィンイベントにちなんで、「トリックオアトリート」を合い言葉に来園者へお菓子をプレゼント。フォトブースの設置やワークショップなど、毎年内容を変えてイベントを実施	
	奄美パーク 屋内イベント広場		

会場地	事業名	期 日	事業内容
		会 場	
奄 美 市	第22回 奄美を描く美術展	令和5年10月下旬～11月下旬	奄美のみならず、全国の美術愛好家から奄美をテーマに広く作品を募集し、優れた作品の美術展を開催。
		田中一村記念美術館 企画展示室	
	奄美パークわらべシマ唄大会	令和5年11月	奄美の伝統文化「シマ唄」を日頃から学び練習している奄美群島内在住の小中学生に練習成果を披露する場としてシマ唄大会を実施
		奄美パーク 屋内イベント広場	
	奄美パーク文化講演会	令和5年11月	地元の方々を対象に、環境や社会情勢などをテーマに著名人の講師を招き、講演会を実施
		奄美パーク 屋内イベント広場	
	島尾敏雄記念室企画展	令和5年11月4日（土）～11月19日（日）	初代分館長の島尾敏雄に関する企画展及び研究成果の発表（一般向け）
鹿児島県立奄美図書館			
フユウンメコンサート	令和5年12月	フユウンメとは冬の折り目という意味で、作物の収穫に感謝する祭り。来園者に奄美の季節の移り変わりを感じてもらうためのイベントを実施。	
	奄美パーク 屋内イベント広場		
奄美パーク子どもクリスマス会	令和5年12月下旬	地域の子どもたちを対象にレクリエーションや大道芸のパフォーマンスを行い、地元企業から提供を受けた協賛品をプレゼントする	
龍郷町立小・中学校図画工作・美術学習発表会	令和5年12月下旬～令和6年1月初旬	保護者や地域住民、観光客の方々に対して、学校教育における図画工作・美術科の学習内容や児童・生徒の学校での頑張りを感じていただく機会とする企画展。	
	田中一村記念美術館 企画展示室		
南 九 州 市	新茶・大野岳マラソンinえい	令和5年4月29日（土）	陽春の南薩路（颯娃）を新茶の香りただよふなか、お茶のPRと、参加者の健康と体力増進、ふれあいによる友情の広がりをねらい開催する大会。
		颯娃運動公園	
	第25回知覧ねふた祭	令和5年7月15日（土）（予定）	勇壮な武者絵が描かれた扇方のねふた大小8基がちらんまち商店街を練り歩く。威勢のいいかけ声に合わせて、観客も引き手の子どもたちも一体となってねふたを運行する。
		知覧まち商店街	
	川辺祇園祭・花火大会	令和5年7月23日（日）	大正14年に始まった歴史ある伝統行事で、地域住民の無病息災・商売繁盛を目的とし、地域が一体となって取り組む。
		川辺町商店街、諏訪運動公園	
	平和へのメッセージfrom知覧第34回スピーチコンテスト	令和5年8月15日（火）（本選）	全国から選ばれた中学生・高校生各部門4人と一般の部上位1名が「いのち・平和」をテーマにしたスピーチを発表する。
		コミュニティセンター知覧文化会館	
	えいのゴッソイまつり	令和5年8月20日（日）（予定）	ゴッソイ焼き（牛肉・バナメイエビ）や園児ゆうぎなど盛りだくさんの催しが計画され、颯娃（えい）の町がゴッソイ（全部の意味）ひとつになって開催される夏の一大イベント。
		颯娃運動公園	
南九州市ふれあい球技大会	令和5年8月6日（日）	スポーツを通して市民の健康と明るく豊かな生活をおくことと、異世代間の交流を図ることを目的として開催する大会。（競技種目：グラウンド・ゴルフ）	
	知覧平和公園 他		
ちらん灯彩路	令和5年11月11日（土）	夜間なかなか入ることが出来ない庭園内の幻想的な和灯りを心から楽しんでいただきたいということから、ライトアップなどを実施し観光客の誘致と地域活性化を図る。	
	知覧武家屋敷庭園		
かわなべ磨崖仏まつり	令和5年11月12日（日）	清水磨崖仏を望む清水岩屋公園をメイン会場として、玉入れ合戦や大抽選会、地元とのグルメ・フリーマーケット、相撲大会、警察や自衛隊などの体験コーナー等がある。	
	清水岩屋公園		
南九州市文化祭	令和5年11月2日（木）～11月3日（金）	例年11月2日、11月3日の2日にかけて各文化会館で行っており、見ごたえのある展示や芸能発表などがある。	
	コミュニティセンター川辺文化会館・知覧文化会館・颯娃文化会館		
第28回小京都ふるさと祭	令和5年11月3日（金）（予定）	市の基幹産業である「農業」と「観光」を合わせたイベントとして、歌謡ショーやふるさと自慢市、武者行列、農産物の即売会を開催する。	
	知覧平和公園自由広場・知覧体育館		

会場地	事業名	期 日	事業内容	
		会 場		
南九州市	南九州市駅伝競走大会	令和5年12月3日(日)	南九州市各地区対抗のもと幅広い年齢層に参加を求め、市民の融和と体力の向上を図りながらスポーツ文化の高揚と強じんな精神力を養い、健全で明るい街づくりに資するために開催する大会	
		粟ヶ窪小学校から川辺文化会館		
	知覧特攻平和会館	通年(年中無休) 知覧特攻平和会館	第二次世界大戦末期の沖縄戦において戦死された陸軍特別攻撃隊員の遺影、遺品、記録等貴重な資料を収集・保存・展示。	
ミュージアム知覧 常設展示	通年(毎週水曜日は休館)	ミュージアム知覧	歴史民俗資料等の展示	
始良市	みどりの感謝祭	令和5年4月29日(土)(予定)	県民に森林・林業に対する理解を深めてもらうため、県民の森において、一般参加者・緑の少年団等が参加する式典、森の散策、緑の教室などを実施する。	
		鹿児島県県民の森		
	加音オーケストラ 第44回定期演奏会	令和5年4月30日(日)	始良市文化会館 加音ホール	ホールに直属するオーケストラとして「地域に根ざした音楽活動を行い地域文化に寄与する」という趣旨のもとに創立されました。年に2回、春と秋に定期演奏会を開催している。
	森の散策とヨガで森林浴を楽しみましょう	令和5年8月27日(日)	鹿児島県県民の森	県民の森(始良市北山地区)の溪流沿い約3kmの散策と緑陰でのヨガの体験
	始良市文化協会蒲生支部蒲生文化祭	令和5年9月下旬	始良市蒲生公民館	始良市文化協会蒲生支部の会員が日頃の練習の成果を披露することで、市民が芸術に触れる機会を提供。(舞台発表・作品展示)
	あいら市花火大会	令和5年9月中旬(予定)	加治木港	始良市商工会主催による花火大会を開催。
	始良市文化協会加治木支部加治木文化祭	令和5年10月下旬	始良市文化会館 加音ホール	始良市文化協会加治木支部の会員が日頃の練習の成果を披露することで、市民が芸術に触れる機会を提供。(舞台発表・作品展示)
	始良市文化協会始良支部始良文化祭	令和5年10月下旬	始良市始良公民館	始良市文化協会始良支部の会員が日頃の練習の成果を披露することで、市民が芸術に触れる機会を提供。(舞台発表・作品展示)
	九州森林(もり)の日植樹祭	令和5年11月18日(土)(予定)	鹿児島県県民の森	県民が森林・林業の社会的役割や意義について理解を深め、森林づくり活動への参加の促進や森林を全ての県民で守り育てる意識の醸成を図るため開催。
始良市文化芸術祭	令和5年12月上旬	始良市文化会館 加音ホール	始良市文化協会の会員等が日頃の練習の成果を披露することで、市民が芸術に触れる機会を提供(舞台発表・作品展示)	
スターランドAIRA	通年	スターランドAIRA	プラネタリウムや大型望遠鏡による天体観測が体験でき、星に関することを学び、親しむことができる。	
椋鳩十文学記念館	通年	椋鳩十文学記念館	椋鳩十に関する作品や資料の展示、執筆に取り組んでいた書斎の復元などを観覧できる。	
始良市ウォーキングイベント 歩こうよあいら	通年(年に20回程度)	始良市内	四季を通して始良市内でのウォークイベントを開催。	
学びのカモコレ	未定(7月から月に数回開催予定)	蒲生ふるさと交流館	特定非営利活動法人Lab蒲生郷が、これまで実績を重ねてきたカモコレの経験と人材を活かし、子どもから大人まで広く対象にした地域の学校。	
三島村	黒島大里盆踊り	令和5年8月15日(火)	黒島にある片泊と大里地区で、お盆の時期に同じ時間帯に踊られる盆踊り	
		黒島片泊・大里		

会場地	事業名	期 日	事業内容
		会 場	
三島村	硫黄島八朔太鼓踊り	令和5年9月15日(金)～9月16日(土) 硫黄島	旧暦8月1日, 2日に行われる。太鼓踊りの後, 2018年にユネスコ無形遺産に登録された「薩摩硫黄島のメンドン」が現れ, 島の悪霊を祓う伝統行事。
	硫黄島の九月踊り	令和5年10月24日(火)～10月25日(水) 硫黄島	旧暦9月10日, 11日に行われる。1日目の踊りはお伊勢参りの途中の様子を表し, 2日目の踊りは宮ガラス(先導の女性)の案内で参宮する様子を表す。
十島村	悪石島盆踊り	令和5年9月21日(木)～9月27日(水) 悪石島地内	旧暦7月7日の夜から踊り始め, 7月16日の最終日には, ポゼが出現して地域と人々の邪気を祓う。
	口之島盆踊り	未定 口之島地内	代々, 口承だけで受け継がれてきた戦国の世を語る狂言やはやり唄とともに, 十島村独特の先祖観を醸し出して踊られるどんどん節やさんさ節などで構成される一連の勇壮な盆踊り。
さつま町	宮之城伝統工芸センター祭り	令和5年5月5日(金) 宮之城伝統工芸センター	子どもたちが竹細工指導員と一緒に竹とんぼや風車などを製作。竹とんぼを飛ばしてのかが入れゲームにも挑戦
	第22回奥薩摩のホタル舟運航	令和5年5月中旬～令和5年5月下旬(予定) さつま町健康ふれあいセンター「あび～る館」	ホタルが無数に乱舞する川内川の上流を, 棹差し舟でゆっくりと下りながら幻想的なホタルの乱舞を鑑賞する。
	二渡ホタル舟	令和5年5月中旬～令和5年6月上旬 二渡水辺公園 川内川河川敷内	九州第2位の流域面積を誇る川内川で両岸に乱舞するホタルを間近で観賞できるホタル舟。全国でも乗船してホタルを観賞できるイベントは珍しく九州内ではさつま町だけの運航。
	2023さつま町夏まつり	前夜祭: 令和5年8月5日, 本祭: 令和5年8月6日 さつま町夏まつり会場	夏の一大イベントである「さつま町夏まつり」。前夜祭が八坂神社境内で開催。
	さつま町文化祭	令和5年11月4日～令和5年11月5日(予定) さつま町宮之城文化センター, 宮之城武道館	舞台発表(日本舞踊, 五ツ太鼓, ダンス, 歌謡, コーラス他) 作品展示(絵画, 薩摩狂句, 写真, ハンドクラフト他)
	さつま町美術展	令和5年12月4日～令和5年12月25日(予定) さつま町役場	作品展示(町内の保育園, 幼稚園, 小中高生, 一般)
	ミニ門松作り体験会(予定)	令和5年12月(予定) 北薩広域公園	園内の竹を材料にしたミニ門松作りを行う。
	宮之城歴史資料センター常設展示	通年 宮之城歴史資料センター	さつま町の歴史や文化にまつわる資料や町内の埋蔵文化財発掘調査の成果, 虎居城周辺の模型, 宮之城島津家に関する資料が展示されている。
長島町	第18回 長島トライジョギング大会	令和5年10月29日(日)(予定) 長島町文化ホール周辺	東シナ海の壮大な景観を眺め, 風車やフラワーロード等, 長島の自然を楽しみながら走り, 健康づくりや仲間づくりなど自分の体力に応じてマイペースにジョギングが楽しめる大会。
湧水町	新緑あふれる栗野岳登山	令和5年5月上旬 栗野岳	登山ガイドと一緒に新緑あふれる栗野岳の登山
	霧島アートの森特別企画展	令和5年7月～9月(予定) 霧島アートの森	現代美術作家のアート作品を展示し, 特別企画展を開催
	名水丸池感謝のタペ	令和5年9月2日(土)(予定) 丸池公園	竹灯籠を丸池の水面及び周辺に約1,000本設置して幻想的は空間を演出します。他にも, 水辺コンサートや創作神楽などの催しがある。
	湧水町豊祭相撲	令和5年10月8日(日) 湧水町相撲道場	豊祭相撲をとおして, 青少年の健全育成と文化の灯を守っていくことを目的とし, 相撲大会を行う。

会場地	事業名	期 日	事業内容
		会 場	
湧水町	湧水町秋まつり文化祭	令和5年11月（予定）	町内の文化協会会員・各学校教育関係団体による舞台披露や作品展示，郷土芸能保存団体による郷土芸能の披露。
		吉松体育館	
	湧水町舞台芸能祭	令和5年11月（予定）	町内の文化協会会員・各学校教育関係団体による舞台披露や作品展示，郷土芸能保存団体による郷土芸能の披露。（各学校教育関係団体は作品展示のみ）
		吉松体育館	
	湧水町秋まつり（農林商工祭）	令和5年11月23日（日）（予定）	秋の豊作祭・感謝祭として地域の農林水産物の販売などを行う
		栗野中央公民館	
	霧島アートの日	令和5年11月3日（金）	11月3日（文化の日）に合わせ，入場料を無料とし，マルシェ等のイベントを開催
		霧島アートの森	
湧水町秋まつり	令和5年11月8日（土）～11月9日（日），11月23日（日）（予定）	町民等が日頃の文化活動の成果やふるさとに受け継がれている郷土芸能の発表，秋の豊作祭・感謝祭として地域の農林水産物の販売などを行う秋まつり	
	吉松体育館，栗野中央公民館		
「日本棚田百選」ウォーク in 幸田	令和5年11月頃（予定）	棚田百選にも選ばれている幸田の棚田など幸田地区の田園風景を鑑賞しながら，約10キロの道のりをウォーキングする。	
	湧水町幸田地区		
湧水町高原フェスタ・彫刻造形展	令和5年11月上旬	町内の自治体，小中学生などが自然の物を使い制作した迫力ある造形作品が見もの。また，高原コンサートや各種体験コーナーも充実している。	
	栗野岳レクリエーション村		
霧島アートの森（アートラボ）企画展①	未定	現代美術作家のアート作品を展示し，特別企画展を開催	
	霧島アートの森		
霧島アートの森（アートラボ）企画展②	未定	現代美術作家のアート作品を展示し，特別企画展を開催	
	霧島アートの森		
錦江町	花瀬公園まつり	令和5年4月2日（日）	歌謡ショーやキャラクターショーなどの数多くのイベント実施。広い川床の石畳一角が会場になり，露店が立ち並び，地元特産のお茶や数々の特産品が販売され，祭りを盛り上げる。
		花瀬川石畳	
	やまんなか音楽会	令和5年8月予定	会場に，約5000個もの竹灯籠やペットボトルキャンドルが並び，周囲の木々はライトアップされ，幻想的な世界が広がる。
		花瀬自然公園	
	錦江レゲエ浜まつり	令和5年8月予定	都市と農村の交流を促進するため，地域の発展と自立の実現を図ることを目的とする。神川海岸で開かれる海辺音楽祭。
		神川海岸	
	錦江町いきいき秋まつり	令和5年11月12日（日）	錦江町の秋のイベントとして，町民の融和と親睦を図り，産業を興し活力あるまちづくりに資するため「錦江町いきいき秋まつり」を開催する。
		錦江町総合運動公園	
大根やぐらライトアップイベント	令和5年12月15日（金）～12月16日（土）	開聞岳と桜島を一望できる高台に11月から2月の間しか見ることのできない大根やぐら。そのやぐらが40基ほど立ち並び，普段の景観とはひと味違った景色を楽しめる。	
	錦江町宿利原地区		
神川ビーチ影絵の祭典	通年	錦江町神川海岸に年間を通じて設置される影絵の祭典。季節ごとに様々な影絵が登場し，SNS映えするため多くの若者が訪れ，また開聞岳に沈む夕日に癒される。	
	神川海岸		
南大隅町	2023南大隅ふるさと祭り	令和5年11月23日（木）	・農林水産商工関係の特産品展示，販売 ・健康まつり アトラクション，その他
		ふれあいドーム周辺	
佐多岬マラソン，佐多岬31度線ウォーク	令和5年12月3日（日）（予定）	マラソン3kmコース・5kmコース・10マイル(16km)コース，ウォーク5kmコース・8kmコース	
			佐多岬ロードパークコース

会場地	事業名	期 日	事業内容
		会 場	
南大隅町	2023南大隅町ふれあい地産地消フェア	令和5年12月3日(日)(予定)	町特産品販売, 農林水産物加工品の紹介
		大泊海浜公園多目的交流施設(みさきドーム)	
肝付町	こども記念日withおおすみハナマルシェ(予定)	令和5年5月5日(金)	「こども記念日」をテーマに, 大隅アリーナ21をメイン会場として, 各種展示や体験会・ステージショー・緑日遊び・マルシェ(雑貨, 飲食)等を開催する。
		大隅広域公園内 大隅アリーナ21	
屋久島町	屋久島町ふるさと産業祭り	令和5年4月下旬	地元の農林水産物等の展示販売によるPR, 郷土芸能や各種ステージショーを開催。町民の親睦と融和を図るとともに, 地域の活性化を図る。
		屋久島町すこやかふれあいセンター	
	第12回屋久島町芸能祭	令和5年6月25日(日)(予定)	屋久島町内において活動する文化団体並びに同好会, 個人等の活動発表の機会とし, 地域住民の文化の向上に努め, 郷土文化の振興に寄与する。
		屋久島町離島開発総合センター(予定)	
	屋久島ご神山祭り	令和5年8月5日(土), 6日(日)	屋久島における山岳信仰を踏まえた伝統・文化の継承を目的として毎年開かれる屋久島最大規模の夏祭り。
		屋久島町火之上山埠頭	
	屋久島町文化祭	令和5年11月25日(土), 26日(日)	屋久島町内において活動する文化団体並びに同好会, 個人等の活動発表の機会とし, 地域住民の文化の向上に努め, 郷土文化の振興に寄与する。
		屋久島町離島開発総合センター(予定)	
屋久島夢祭り	令和5年11月4日(土)	屋久島の人々, 子ども達の夢や願いを込めて1万4千もの灯籠に明かりを灯す。祭りの最後には, 音楽に合わせて打ち上げられる「音響火花」が秋の夜空を彩る。	
	安房如竹通り		
屋久島環境文化村センター	通年※休館日あり	登山情報や観光情報など各種情報を提供。また, 写真パネルなどにより屋久島の自然, 気象, 文化, 動植物などの情報提供や案内を行っている。	
	屋久島環境文化村センター		
屋久島町歴史民俗資料館	通年※休館日あり	屋久島を中心とした地域の歴史, 芸術民俗産業, 自然科学等に関する資料を収集・整理・展示・活用し, 教育的配慮のもとに, 町民一般の利用に供し, その教養調査, 研究等に資する。	
	屋久島町歴史民俗資料館		
屋久島町屋久杉自然館	通年※休館日あり	世界的に極めて貴重な資源である屋久杉と, それを取りまく自然環境, 歴史, 島民とのかかわり等に関する資料を整理, 展示し, 文化活動及び学術研究に寄与する。	
	屋久島町屋久杉自然館		
龍郷町	龍郷町ふるさと祭り	令和5年7月23日(日)	奄美群島で1番早く行われる祭りであり, 舟漕ぎ競争やステージでのイベント, 花火大会を行う。
		龍郷町役場周辺	
町	秋名アラセツ行事	令和5年9月25日(月)※予定	明け方に行われる「ショチョガマ」と夕方の「平瀬マンカイ」の二つの祭事。五穀豊穰に感謝し, 来年の豊作を祈願する。
		龍郷町秋名集落内	
喜界町	生涯学習フェスタ	令和5年12月	公民館講座などの成果を舞台発表や作品展示により披露。地域でのふれあいや生涯学習意欲の啓発を図るイベント。
		喜界町体育館	
徳之島町	島口・島唄・民舞の祭典	令和5年7月上旬(予定)	地元の島口・島唄自慢が, 日頃の成果を披露。
		徳之島町生涯学習センター 2階ホール	
	井之川夏目踊り	令和5年8月19日(土)~20日(日)	1日目の夕方は, 親族縁者が海岸に集まりヤドゥリ(仮小屋)などで酒肴を交わした後, 護岸の広場に集まり, 午後11時ごろから一軒一軒を一晚中かかって踊り歩く。鹿児島県指定無形民俗文化財
		井之川集落	
ネンケ	令和5年8月中旬(予定)	徳之島町亀徳地区で行われる毎年恒例行事 ネンケは, 方言で「水掛け」を意味し, 無病息災を願って水を掛け合う祭り。	
	亀徳集落		
徳之島町文化祭	令和5年11月上旬(予定)	町文化協会主催で町最大の文化イベント 舞台発表(日舞, 三味線, 伝統芸能, ダンス, 歌唱)と展示(短歌, 書道, 絵画, 盆栽)を実施	
	徳之島町文化会館		

会場地	事業名	期 日	事業内容
		会 場	
和泊町	和泊町 第63回港まつり	令和5年7月29日(土)～7月30日(日) 和泊町商店街及び長浜海岸	港まつりパレード、港まつり船こぎ大会、港まつり花火大会を開催。
	西郷南洲記念館	通年(定休日:月曜日・年末年始) 西郷南洲記念館	記念館には、西郷隆盛が過した格子牢が当時の場所に再現されており、書物や掛け軸、写真等が展示されている。
	和泊町歴史民俗資料館	通年(定休日:水曜日・祝祭日・年末年始) 和泊町歴史民俗資料館	和泊町の文化財などが展示されており、観光客や学校の授業等で利用されている。
全域	いきいきシルバースポーツ大会	令和5年9月～11月(予定) 県下7地区(鹿児島、南薩、北薩、始良・伊佐、大隅、熊毛、大島)	高齢者がスポーツ活動を通して心身の健康と生きがいの助長を図るとともに、高齢者に対する地域住民の理解と関心を高めることを目的とする。
全域	『シン・かごしま現代アート展』(仮題)	令和5年10月3日(土)～10月13日(火)を含む前後2週間程度 鹿児島空港、鹿児島中央駅周辺、白波スタジアム、西郷銅像前広場、観光地など	本県出身のアーティストが国体期間中に作品展示を行うことにより、来訪する選手やその家族、サポーターに癒やしとともに鹿児島県のアートの多様な魅力を印象づけたいと企画。
未定	世界文化遺産「明治日本の産業革命遺産」シンポジウム	令和5年11月(予定) 未定	基調講演、パネルディスカッションなどを実施する。

※ 令和5年度の事業については、各自治体の予算議決を経て確定することから、現時点での予定を記載しているものがある。

特別国民体育大会中央競技役員数及び同所要経費基準

1 中央競技役員数

競技名		人数
1	陸上競技	26
2	競泳	11
	飛込	11
	水球	18
	アーティスティックスイミング	12
	オープンウォータースイミング	6
3	サッカー	89
4	テニス	4
5	ボート	20
6	ホッケー	34
7	ボクシング	39
8	バレーボール	13
	ビーチバレーボール	10
9	体操（競技）	20
	新体操	18
	トランポリン	15
10	バスケットボール	34
11	レスリング	28
12	セーリング	30
13	ウエイトリフティング	12
14	ハンドボール	35
15	自転車	40
16	ソフトテニス	9
17	卓球	6
18	軟式野球	14

競技名		人数
19	相撲	21
20	馬術	33
21	フェンシング	38
22	柔道	34
23	ソフトボール	16
24	バドミントン	13
25	弓道	1
26	ライフル射撃（25m）	8
	ライフル射撃（25m以外）	24
27	剣道	29
28	ラグビーフットボール	6
29	スポーツクライミング	18
30	カヌー（S P）	22
	カヌー（S L・W W）	17
31	アーチェリー	6
32	空手道	49
33	銃剣道	18
34	なぎなた	26
35	ボウリング	13
36	ゴルフ	15
37	トライアスロン	6
38	高等学校野球（硬式）	4
	高等学校野球（軟式）	3
合 計		974

2 中央競技役員所要経費基準

(1) 交通費

- ア 運賃は、各競技役員が居住する都道府県の県庁所在地最寄り駅から、各競技会場所在地最寄り駅間を原則とし、経済的かつ合理的な通常の経路及び方法により算定する。
- イ 急行・特急料金及び航空賃は、「鹿児島県職員等の旅費に関する条例」に準ずる。

(2) 宿泊費および諸費

ア 宿泊費

特別国民体育大会宿泊要項で定める料金 × 宿泊日数（競技役員業務従事日数＋1日）

イ 諸費

2,200円 × （宿泊日数＋1日）

※ 支給期間は、原則として競技日数に1日を加えた日数を上限とする。

※ ただし、総合開会式日前日に監督会議、代表者会議等がある競技については総合開会式日を競技日数に含める。

※ 入湯税対象施設に宿泊した場合には、別途入湯税を加算する。



第 78 回国民スポーツ大会冬季大会

スキー競技会

実 施 要 項



一瞬の風になり叶えよ君の夢

やまがた雪未来 国スポ

公益財団法人日本スポーツ協会
文 部 科 学 省
公益財団法人全日本スキー連盟
山 形 県
山 形 市
上 山 市
最 上 町

目 次

1	競技会日程と会場一覧	1
2	スキー競技実施要項	2
	※交代（変更）届・棄権届	17
3	式典次第	19
4	宿泊要項	21
5	輸送交通要項	24
6	医療救護要項	26
7	国民スポーツ大会天皇杯・皇后杯授与規程	27
8	国民スポーツ大会会長トロフィー授与規程	28
9	関係団体事務局一覧	29

1 競技会日程と会場一覧表

1 スキー競技会

会場地	式典・競技	日 程				会 場	所 在 地
		2024年2月					
		21 日 (水)	22 日 (木)	23 日 (金)	24 日 (土)		
山形市	開 始 式	◎				やまぎん県民ホール (山形県総合文化芸術館)	山形市双葉町1-2-38
	表 彰 式				◎	山形テルサ 「テルサホール」	山形市双葉町1-2-3
最上町	ジャイアントスラローム		○	○	○	最上町赤倉温泉スキー場	最上町大字富沢3480-1
上山市	クロスカントリー		○	○	○	上山・坊平高原 クロスカントリー競技場	上山市蔵王坊平国有林 241林班
山形市	スペシャルジャンプ	◇	○			山形市蔵王ジャンプ台 (アリオンテック蔵王シャンツェ)	山形市蔵王温泉字柳平768
	コンバインド	◇	◆	○			
上山市	クロスカントリー			○		上山・坊平高原 クロスカントリー競技場	上山市蔵王坊平国有林 241林班

(凡例) ◎開始式・表彰式 ○競技日 ◇公式練習日 ◆予備ラウンド

2 全国会議

会 議 名	日 時	会 場	所 在 地
全国代表者会議	2024年2月20日 (火) 13:00	山形テルサ 「テルサホール」	山形市双葉町1-2-3
全国報道員会議	2024年2月20日 (火) 15:00		

3 監督会議

競 技・種 目	日 時	会 場	所在地
ジャイアントスラローム	2024年2月20日 (火) 17:00	最上町中央公民館 「大ホール」	最上町大字向町674
クロスカントリー	2024年2月20日 (火) 14:30	山形テルサ 「交流ラウンジ」	山形市双葉町1-2-3
スペシャルジャンプ コンバインド	2024年2月20日 (火) 14:30	山形テルサ 「会議室」	山形市双葉町1-2-3

2 スキー競技実施要項

1 開催の趣旨

国民スポーツ大会は、広く国民の間にスポーツを普及し、スポーツ精神を高揚して国民の健康増進と体力の向上を図り、併せて地方スポーツの振興と地方文化の発展に寄与するとともに、国民生活を明るく豊かにしようとするスポーツの祭典である。

第78回国民スポーツ大会冬季大会スキー競技会「やまがた雪未来国スポ」は、「一瞬の風になり 叶えよ君の夢」をスローガンに、全国から来県される方々をおもてなしの心でお迎えし、参加するすべての方々の思い出に残る大会をめざし、スポーツを通じて多くの人々に夢や感動を与えるとともに、山形県の魅力を全国に発信する大会として開催する。

さらには、県民一人ひとりが郷土のもつ魅力に改めて気づききっかけとなり、「人と自然がいきいきと調和し、真の豊かさと幸せを実感できる山形」の実現に寄与することを目指す。

2 実施種目 正式競技：ジャイアントスラローム、スペシャルジャンプ、コンバインド、クロスカントリー

3 期間 2024年2月21日（水）～2月24日（土）（4日間）

4 開催地 山形県 山形市・上山市・最上町

5 日程及び会場

期日	時間	会議・式典・競技	会場
2月20日（火）	14:30	監督会議 スペシャルジャンプ・コンバインド	山形テルサ「会議室」
	14:30	クロスカントリー	山形テルサ「交流ラウンジ」
	17:00	ジャイアントスラローム	最上町中央公民館「大ホール」
第1日 2月21日（水）	9:00	スペシャルジャンプ公式練習（HS=102m） コンバインドジャンプ公式練習（HS=102m） コンバインドジャンプ予備ラウンド（HS=102m）	山形市蔵王ジャンプ台 （アリオントック蔵王ジャンツェ）
	13:00	開始式	やまぎん県民ホール
第2日 2月22日（木）	9:00	スペシャルジャンプ（HS=102m） 少年男子、成年男子B、成年男子A	山形市蔵王ジャンプ台 （アリオントック蔵王ジャンツェ）
	9:00	ジャイアントスラローム 成年男子A、成年女子A、成年男子B	赤倉温泉スキー場
	10:00	クロスカントリー（クラシカル） 少年男子、成年男子A、成年男子B	上山・坊平高原クロスカントリー競技場
第3日 2月23日（金）	9:00	コンバインドジャンプ（HS=102m） 少年男子、成年男子B、成年男子A	山形市蔵王ジャンプ台 （アリオントック蔵王ジャンツェ）
	9:00	ジャイアントスラローム 成年男子C、少年女子、成年女子B	赤倉温泉スキー場
	10:00	クロスカントリー（クラシカル） 成年男子C、少年女子、成年女子A、成年女子B	上山・坊平高原クロスカントリー競技場
	14:30	コンバインドクロスカントリー（フリー） 成年男子B、少年男子、成年男子A	上山・坊平高原クロスカントリー競技場
第4日 2月24日（土）	9:00	ジャイアントスラローム 少年男子	赤倉温泉スキー場
	9:00	リレー（フリー）女子	上山・坊平高原クロスカントリー競技場
	11:00	リレー（フリー）少年男子	上山・坊平高原クロスカントリー競技場
	11:10	リレー（フリー）成年男子	上山・坊平高原クロスカントリー競技場
	16:00	表彰式	山形テルサ「テルサホール」

6 種目・種別（部）及び参加人数

各都道府県は、監督3名・選手72名（成年40名以内、少年32名以内）計75名以内で編成し、種目・種別（部）・参加者数の上限は下表のとおりとする。

ただし、参加者の合計が1,660名を超える場合は、公益財団法人全日本スキー連盟（以下「全日本スキー連盟」という。）で制限する。

なお、補欠は認めない。

(部) 種目	種別	成年男子			少年 男子	成年女子		少年 女子
		A	B	C		A	B	
ジャイアントスラローム		3	3	3	6	3	2	4
クロスカントリー		3	3	3	6	3	2	4
スペシャルジャンプ		3	3		6			
コンバインド		3	3		6			
リレー		6名（4×10kmF）			同左	6名（4×5kmF）		

注1) クロスカントリー競技（クラシカル）の距離は、成年男子A・B及び少年男子は10km、成年男子C・成年女子A・B及び少年女子は5kmとする。

2) コンバインド競技クロスカントリー（フリー）の距離は、成年男子A及び少年男子は10km、成年男子Bは5kmとする。

3) リレー競技（フリー）は6名（走者4名）以内をエントリーできる。ただし、女子は走者4名のうち2名以上を少年とし、一走及び二走は少年とする。

4) リレー競技へのエントリー者は、各種別（部）のノルディック種目のエントリー者のみとする。ただし、これが不可能な場合は、アルペン種目のエントリー者を加えることができるが、この場合は、全国代表者会議の前に開催される組織委員会までに文書をもって届け出なければならない。

7 競技上の規定及び競技方法

(1) 都道府県対抗とする。

(2) 競技方法は、全日本スキー連盟競技規則最新版及び全日本スキー連盟が定めた国スポ競技の特別規則による。

8 抽選

抽選は、予備抽選（都道府県抽選）を2023年11月[第1回組織委員会時]に、本抽選（スタート抽選）を2024年2月6日（火）[第2回組織委員会時]に行う。

9 ドーピング検査の実施

大会におけるアンチ・ドーピング活動（ドーピング検査及びアンチ・ドーピング教育啓発活動）は、公益財団法人日本アンチ・ドーピング機構が定める「日本アンチ・ドーピング規程」及び別に定める「国民スポーツ大会アンチ・ドーピング活動に関するガイドライン」に基づき実施する。

なお、治療の目的で禁止物質・禁止方法を用いる必要がある場合は、事前に「治療目的使用特例」（TUE）の手続きを行うこと。

各都道府県の代表選手は、大会期間中は常に「国民スポーツ大会ドーピング検査同意書」を所持しなければならない。選手が18歳未満の場合、本人の署名及び親権者の署名、捺印がある同意書を所持すること。

10 参加資格、所属都道府県及び選手の年齢基準

選手及び監督の参加資格、所属都道府県及び選手の年齢基準は、次のとおりとする。

なお、参加資格については、「第78回国民スポーツ大会参加資格、所属都道府県及び年齢基準

等の解釈・説明」を併せて確認すること。

【公益財団法人日本スポーツ協会ホームページ <https://www.japan-sports.or.jp/>】

(1) 参加資格

ア 日本国籍を有する者であることとするが、選手及び監督のうち、次の者については、日本国籍を有しない者であっても、大会に参加することができる。

(ア) 「出入国管理及び難民認定法」に定める在留資格のうち「永住者」（「日本国との平和条約に基づき日本国籍を離脱した者等の出入国管理に関する特例法」に定める「特別永住者」を含む。）

(イ) 少年種別年齢域に該当し、次の要件をいずれも満たす者

a 「学校教育法」第1条に規定する学校に在籍する学生又は生徒で、「13 参加申込方法」で定めた参加申込締切時【2024年1月30日(火)】に1年以上在籍していること。

b 「出入国管理及び難民認定法」に定める在留資格のうち、「留学」又は「家族滞在」~~(中学3年生)~~又は「定住者」に該当していること。

(ウ) 成年種別年齢域に該当し、次の要件をいずれも満たす者

a 少年種別年齢域にあった時点において前号(イ)に該当していた者であること。

b 「出入国管理及び難民認定」に定める在留資格のうち、大会参加時から終了時まで「留学」に該当しないこと。

[注] 上記(ウ)bについて、大学及び専修学校等に在籍する成年種別の年齢域に該当する者は、「出入国管理及び難民認定法」に定める「留学」以外の在留資格を有する場合も「留学」と同等に扱う。

イ 選手及び監督は、所属都道府県のスキー連盟会長（代表者）と体育・スポーツ協会会長（代表者）が代表として認め選抜した者であること。

ウ **第77回又は特別大会**（都道府県大会及びブロック大会を含む。）において選手又は監督として参加した者は、次の場合を除き、**第77回又は特別大会**と異なる都道府県から参加することはできない。

(ア) 成年種別

a 「学校教育法」第1条に規定する学校を卒業した者

b 結婚又は離婚に係る者

[注] a及びbは当該要件発生後、初めて参加する者に限る。

c ふるさと選手制度を活用する者（別記1「国民スポーツ大会ふるさと選手制度」による。）

d 東日本大震災に係る参加資格特別措置を活用する者（別記4「東日本大震災に係る選手及び監督の国民スポーツ大会参加資格の特例措置」による。）

(イ) 少年種別

a 「学校教育法」第1条に規定する学校を卒業した者

b 結婚又は離婚に係る者

c 一家転住に係る者（別記2「『一家転住等』に伴う特例措置」による。）

[注] aからcは当該要件発生後、初めて参加する者に限る。

d 東日本大震災に係る参加資格特別措置を活用する者（別記4「東日本大震災に係る選手及び監督の国民スポーツ大会参加資格の特例措置」による。）

エ 選手と監督の兼任は、同一種別内に限る。

オ 選手及び監督は、回数を同じくする大会において、冬季大会及び本大会にそれぞれ1競技に限り参加できる。

カ 選手及び監督は、回数を同じくする大会において、異なる都道府県から参加することはできない。

キ 上記のほか、選手については次のとおりとする。

(ア) 都道府県大会に参加し、これに通過したものであること。

(イ) 健康診断を受け、**競技会への参加に支障がない者**健康であることを証明された者であること。

(ウ) ドーピング検査対象に選定された場合には、検査を受けなければならない。

ク 上記のほか、監督については公益財団法人日本スポーツ協会（以下「日本スポーツ協会」という。）

公認スポーツ指導者制度に基づく公認スキーコーチ 1、公認スキーコーチ 2、公認スキーコーチ 3、公認スキーコーチ 4、公認スキー教師、公認スキー上級教師のいずれかの資格を有する者とし、監督が不在の場合選手は参加することができない。であること。

(2) 所属都道府県

所属都道府県は、次のいずれかが属する都道府県から選択することができる。

ア 成年種別

(ア) 居住地を示す現住所

(イ) 勤務地

(ウ) ふるさと（別記 1 「国民スポーツ大会ふるさと選手制度」による。）

イ 少年種別

(ア) 居住地を示す現住所

(イ) 「学校教育法」第 1 条に規定する学校の所在地（以下「学校所在地」という。）

(ウ) 勤務地

[注] 「居住地を示す現住所」、「勤務地」、「学校所在地」のいずれかから参加する場合は、2023 年 4 月 30 日以前から各競技会終了時（2024 年 2 月 24 日）まで、引き続き当該地に、それぞれ居住、勤務又は通学していなければならない。
ただし、次の者はこの限りではない。

[成年種別]

a 別記 3 「トップアスリートの国民スポーツ大会参加資格の特例措置」の適用を受ける者

b 別記 4 「東日本大震災に係る選手及び監督の国民スポーツ大会参加資格の特例措置」の適用を受ける者

[少年種別]

a 一家転住に係る者（別記 2 「『一家転住等』に伴う特例措置」による。）

b 別記 3 「トップアスリートの国民スポーツ大会参加資格の特例措置」の適用を受ける者

c 別記 4 「東日本大震災に係る選手及び監督の国民スポーツ大会参加資格の特例措置」の適用を受ける者

(3) 選手の年齢基準

ア 成年男子

(ア) A（18 歳以上 26 歳未満）

1997 年 4 月 2 日から 2005 年 4 月 1 日までに生まれた者

(イ) B（26 歳以上 34 歳未満）

1989 年 4 月 2 日から 1997 年 4 月 1 日までに生まれた者

(ウ) C（34 歳以上）

1989 年 4 月 1 日以前に生まれた者

ただし、スペシャルジャンプ及びコンバインドについては、成年男子 A は 27 歳未満（1996 年 4 月 2 日以降に生まれた者）、成年男子 B は 27 歳以上（1996 年 4 月 1 日以前に生まれた者）とする。

イ 成年女子

(ア) A（18 歳以上 24 歳未満）

1999 年 4 月 2 日から 2005 年 4 月 1 日までに生まれた者

(イ) B（24 歳以上）

1999 年 4 月 1 日以前に生まれた者

ウ 少年男子及び少年女子

2005 年 4 月 2 日から 2009 年 4 月 1 日までに生まれた者

(4) 前記の各事項に疑義のあるときは、日本スポーツ協会及び全日本スキー連盟並びに組織委員会が調査・審議の上、日本スポーツ協会がその可否を決定する。

別記1 【国民スポーツ大会ふるさと選手制度】

- 1 成年種別年齢域の選手は、国民スポーツ大会開催基準要項細則第3項〔国民スポーツ大会開催基準要項第8項第1号及び第10項第4号（参加資格及び年齢基準等）〕に基づき、下記のいずれかを拠点とした都道府県から参加することができる。
 - ア 居住地を示す現住所
 - イ 勤務地
 - ウ ふるさと
- 2 「ふるさと」とは、卒業中学校又は卒業高等学校のいずれかの所在地が属する都道府県とする。ただし、JOCエリートアカデミーに係る選手については、別に定める「JOCエリートアカデミーに係る選手の参加資格の特例措置」の第3項により取り扱うものとする。
- 3 我が国の競技力向上を支援する観点より、日本国籍を有する者及び「永住者」については、日本における滞在期間に関わらず、本制度を活用できるものとする。
- 4 「ふるさと選手制度」を活用し参加を希望する選手は、予め所定の方法により「ふるさと」を登録しなければならない。

なお、一度登録した「ふるさと」は、変更できないものとする。
- 5 「ふるさと」から参加する選手は、国民スポーツ大会開催基準要項細則第3項－(1)－1)－③（国内移動選手の制限）に抵触しないものとする。
- 6 ふるさと選手制度の活用については、原則として、1回につき2年以上連続とし、利用できる回数は2回までとする。
- 7 参加都道府県は、「ふるさと選手」を別に定める様式により、当該大会実施要項で定めた参加申込締切期日までに、日本スポーツ協会宛に提出する。

別記2 【「一家転住等」に伴う特例措置】

転校への特例

- 1 次の内容をすべて満たすことにより、国内移動選手の制限（国民スポーツ大会開催基準要項細則第3項－(1)－1)－③（国内移動選手の制限）に抵触しないものとする。
 - (1) この特例の対象は、少年種別年齢域への参加者に限る。
 - (2) 本特例を受けることができるのは、一家転住等やむを得ない理由に限ることとする。

なお、「一家転住等」とは概ね次のことを言う。

 - ア 親の転勤による一家の転居
 - イ 親の結婚、離婚による一家の転居
 - ウ 上記以外に、やむを得ない理由による一家の転居
 - (3) 転居した時点に応じて、以下の手続きを終了していること。
 - ア 本特例を受けようとする参加者は、下記2(1)の場合は転居元、下記2(2)の場合は転居先が属する都道府県体育・スポーツ協会及び都道府県競技団体に対し、その旨報告すること。
 - イ 報告を受けた都道府県体育・スポーツ協会及び都道府県競技団体は、下記2(1)の場合は転居先、下記2(2)の場合は転居元が属する都道府県体育・スポーツ協会及び都道府県競技団体に対し、その旨を報告し了承を得ること。
- 2 本特例を受ける当該大会において、参加することができる都道府県は以下のとおりとする。
 - (1) 転居した時点において、以下に該当する場合は転居元が属する都道府県から参加することができる。
 - ア 転居先が属する都道府県の代表が既に決定している場合
 - イ 当該参加者が、転居元が属する都道府県の代表として既に決定している場合
 - ウ 当該参加者が、転居元が属する都道府県の代表選考過程にある場合
 - (2) 転居した時点において、以下に該当する場合は転居先が属する都道府県から参加することができる。
 - ア 転居元が属する都道府県において、当該大会における都道府県代表の選考が開始されていない場合

別記3 【トップアスリートの国民スポーツ大会参加資格の特例措置】

我が国の競技力向上を支援する観点より、一定の競技力を有する選手に対して、「トップアスリートの国民スポーツ大会参加資格の特例措置（以下「本特例」という。）」を下記のとおり定める。

1 特例の対象となる選手

本特例の対象となる選手は、日本スポーツ協会の定める規定に基づき、2023年10月31日現在の全日本スキー連盟強化指定選手とする。

[注] 強化指定対象ランクについては、ジュニア強化指定選手は対象としない。ただし、全年齢域のカテゴリーに少年種別年齢域の選手が入っている場合は対象とする。

2 特例の内容

(1) 予選会の免除

本特例の対象となる選手が日本代表選手としての活動のため都道府県予選に参加できない場合は、都道府県予選会を経ずに国民スポーツ大会に参加できるものとする。

なお、予選会の免除措置を受けるためには、全日本スキー連盟が定める「国民スポーツ大会スキー競技会参加資格等細則」第5項に基づき、都道府県予選会にエントリーしなければならない。

(2) 資格要件（日数要件の緩和）

本特例の対象となる選手が所属都道府県として「居住地を示す現住所」又は「勤務地」を選択する場合は、日数に関する要件を定めないこととし、以下のとおりとする。

ア 居住地を示す現住所

次の要件をいずれも満たすものとする。

(ア) 2023年4月30日以前から各競技会終了時（2024年2月24日）まで引き続き、住民票記載の住所に存する都道府県において生活している実態があり当該都道府県以外（海外を含む）において生活している実態がないこと。

なお、生活実態については、下記要件により判断する。

- a 自ら所有する住居、又は自らの名義で住居を貸借していること
- b 当該住居に生計を一にする家族と共に住んでいること
- c 当該住居の水道光熱費など費用を自ら負担していること
- d 当該住居に必要な家財道具が存すること

(イ) 合宿、試合等により当該都道府県外で活動を行う場合、当該都道府県を移動の起点としていること。

イ 勤務地

次の要件をいずれも満たすものとする。

(ア) 2023年4月30日以前から各競技会終了時（2024年2月24日）まで引き続き、雇用主と雇用契約を締結した上で、当該都道府県内に存する雇用主の会社や事業所等に現実に通勤し、勤務していること。

(イ) 当該都道府県内で、競技普及活動等の事業に参加すること。

3 国内移動選手の制限

本特例の対象となる選手の国内移動選手の制限については、国民スポーツ大会開催基準要項細則第3項－(1)－1)－③（国内移動選手の制限）の通りとする。

別記4【東日本大震災に係る選手及び監督の国民スポーツ大会参加資格の特例措置】

1 特例の対象となる被災地域都道府県

震災による被害状況及び影響等を総合的に勘案し、青森県、岩手県、宮城県、福島県、茨城県、千葉県との6県を本特例の適用対象となる被災地域都道府県(以下「特例対象県」という。)とする。
なお、特例対象県以外の都道府県において対応が必要となった場合は、個別に取り扱うこととする。

2 特例の内容

(1) 特例対象県を所属都道府県とする場合の要件緩和

以下の選手及び監督は、「居住地を示す現住所」、「学校所在地」又は「勤務地」の各要件を満たしていなくとも、当該特例対象県から参加することができる。

＜特例の対象者＞

被災地域から避難等、災害の影響によるやむを得ない事情によって、当該特例対象県における「居住地を示す現住所」、「学校所在地」又は「勤務地」の各要件を満たすことができなくなった者。

ただし、以下の事項のいずれにも該当していること。

ア 2011年3月11日(震災発生時)時点において、当該特例対象県内に居住又は勤務していた者。もしくは当該特例対象県内の「学校教育法」第1条に規定する学校に在籍していた者であること。

イ 災害が発生しなかったと仮定した場合、2023年4月30日以前から、各競技会終了時(2024年2月24日)まで継続して当該特例対象県を「居住地を示す現住所」、「学校所在地」又は「勤務地」とする要件を満たしていたと合理的に推測される者であること。

(2) 避難等による移動先の都道府県を所属都道府県とする場合の要件緩和

ア 被災地域からの避難等により、当該特例対象県と異なる都道府県に移動した以下の選手及び監督については、移動先の都道府県から参加することができる。

なお、この場合、第77回及び特別大会に当該特例対象県から参加していても、国民スポーツ大会開催基準要項細則第3項-(1)-1)-③(国内移動選手の制限)には抵触しないものとする。

＜特例の対象者＞

被災地域からの避難等、災害の影響によるやむを得ない事情によって、当該特例対象県から移動せざるを得なかった者。

ただし、以下の事項のいずれにも該当していること。

(ア) 2011年3月11日時点において、当該特例対象県内に居住又は勤務していた者。

もしくは、当該特例対象県内の「学校教育法」第1条に規定する学校に在籍していた者であること。

(イ) 移動先の都道府県を「居住地を示す現住所」、「学校所在地」又は「勤務地」とする要件を満たしていること。

なお、移動が生じた時期が2023年4月30日以降の場合は、移動先の都道府県の予選会開始までに要件を満たしていることとする。

[注] 「居住地を示す現住所」及び「学校所在地」として参加を希望する者については、当該自治体への住所に関する届出又は学籍に係る要件を満たしていなくとも、それに準ずる公的な証明書類を提出でき、かつ移動先の都道府県に居住あるいは通学している実態を有していると日本スポーツ協会が認めた場合、移動先の都道府県から出場することができる。

イ 本項アを適用して避難等による移動先の都道府県から第78回大会に参加した者が、第79回大会において、以下のような震災に係る理由により再度都道府県を移動して参加する場合は、国民スポーツ大会開催基準要項細則第3項-(1)-1)-③(国内移動選手の制限)には抵触しないものとする。

＜例＞ ○ 避難先を離れ、当該特例対象県に戻る場合

○ 避難先を離れ、他の都道府県を「居住地を示す現住所」、「学校所在地」又は「勤

務地」とする場合

○ 他の都道府県に避難先を移す場合

(3) 避難等による移動先の属する都道府県において学校を卒業した場合の「ふるさと」選択要件の緩和

避難等による移動先の属する都道府県において中学校又は高等学校を卒業した者が、成年種別年齢域に達した際、「国民スポーツ大会ふるさと選手制度」を活用して参加する場合、以下のいずれかを「ふるさと」として登録することができる。

ア 卒業中学校又は卒業高等学校の所在地

イ 災害の発生した時点で在籍していた中学校又は高等学校の所在地

なお、本特例を適用して上記イの学校所在地を「ふるさと」登録した場合についても、卒業中学校又は卒業高等学校の所在地を「ふるさと」とする場合と同様、一度登録した「ふるさと」は変更できない。

<特例の対象者>

2011～2012年度に、避難等による移動先の属する都道府県において中学校又は高等学校を卒業した者。

11 総合成績決定方法

男女総合成績（天皇杯）及び女子総合成績（皇后杯）は、競技得点と参加得点の合計とし、その多い都道府県順に1位から8位までを決定する。

ただし、同点の場合は、その順位を共有し、次の順位を次位とする。

(1) 競技得点

天皇杯対象種別	皇后杯対象種別	競技得点
成年男子	成年女子	各種目（リレーを含む）ともに1位8点、2位7点、3位6点、4位5点、5位4点、6位3点、7位2点、8位1点の競技得点を与える。 また、同順位の場合は、その順位を共有し、次の順位を欠位とする。得点は、次順位の得点を加え当該都道府県で等分し、割り切れない場合は、小数第3位以下を切り捨てる。 ただし、一つの都道府県における各種目の得点対象は、各種別とも当該都道府県の上位2位までとし、以下得点対象者を順次繰り上げる。 したがって、この場合の得点対象者は、繰り上げられた者による上位8名までとする。
成年女子	成年女子	
少年男子	少年女子	
少年女子	少年女子	

(2) 参加得点

大会に参加した都道府県に参加得点10点を与える。

(3) その他

ア 天候その他の事情により一部競技が中止になった場合の成績は、大会総務委員会と全日本スキー連盟及び組織委員会が協議して決めるが、原則として、終了した種目の得点合計によるものとする。

イ 男女総合成績（天皇杯）、女子総合成績（皇后杯）の正式決定は、全日本スキー連盟が行う。

ウ 参加資格違反等に関わる得点等の取り扱いについては、「国民スポーツ大会における違反に対する処分に関する規程」によるものとする。

12 表彰

- (1) 男女総合成績（天皇杯）第1位の都道府県に、国民スポーツ大会会長トロフィーを授与する。
- (2) 男女総合成績（天皇杯）及び女子総合成績（皇后杯）の第1位から第8位までの都道府県に、それぞれ表彰状を授与する。
- (3) 各種別及び各種目の第1位から第8位までの選手に賞状を授与する。ただし、リレーの場合は、各都道府県名と出場者全員の氏名を記載したものを各都道府県用に1枚、更に同様のものを出場者の全員に授与する。

13 参加申込方法

- (1) 都道府県体育・スポーツ協会会長と都道府県スキー連盟会長は、連署の上、都道府県大会等において、選抜された者を第78回国民スポーツ大会会長宛に申し込むものとする。
- (2) 参加申込は、定められた締切日までに国民スポーツ大会参加申込システムにより行う。
- (3) 参加申込の締切は、2024年1月30日（火）午後5時とする。
- (4) 参加申込様式は、日本スポーツ協会が全日本スキー連盟と協議の上、作成する。
- (5) 参加申込締切後の選手又は監督の交代は、特別な事情がない限り認めない。特別な事情で選手又は監督を交代する場合は、下記宛に所定の様式（本要項17ページ）にて届け出なければならない。
ア 全日本スキー連盟

イ 第78回国民スポーツ大会冬季大会スキー競技会山形県実行委員会(以下「県実行委員会」という。)

[注] 届出は、2024年2月19日(月)に開催される第3回組織委員会までとし、交代の可否は全国代表者会議で決定する。

なお、日本スポーツ協会に対しては、上記の文書による届け出の後、所定の手続きにより参加申込情報を修正すること。

(6) プログラム編成は、2024年2月6日(火)に県実行委員会で行う。

14 棄権手続

参加申込締切後から競技初戦までの間において、特別な事情で選手が競技会を棄権する場合には、所定の棄権手続をとらなければならない。

なお、棄権手続に係る届出については選手交代届と同じ様式(本項17ページ)を用いるものとする。

15 大会参加負担金

(1) 大会に選手団を派遣する都道府県体育・スポーツ協会は、1人当たり次のとおり参加負担金を納入するものとする。(視察員を除く)

区 分	参加負担金
少年の種別に参加する選手	2,000円
上記以外の者(本部役員、監督、成年の種別に参加する選手等)	4,000円

(2) 大会参加負担金は、各都道府県体育・スポーツ協会できりまとめ、次のとおり納入する。

ア 納入期限

2024年1月31日(水)

イ 納入先

みずほ銀行 渋谷支店 普通預金口座 513729

公益財団法人日本スポーツ協会

16 宿泊申込

大会参加者は、県実行委員会が指定した所定の様式により、定められた締切日までに申し込むものとする。

17 参加選手団体本部役員編成

参加選手団体本部役員は、次のとおりとする。

(1) 1都道府県あたり、団長、総監督及び総務ほか、計5名以内とする。

(2) 上記役員のほか、5名以内の顧問を設けることができる。

(3) 上記(1)及び(2)による本部役員総数の範囲内で、スポーツドクターを帯同するものとする。
なお、帯同するスポーツドクターは日本スポーツ協会公認スポーツドクター資格を有する者とする。

(4) 上記(1)及び(2)による本部役員総数の範囲内で、アスレティックトレーナーを帯同できる。
なお、帯同できるアスレティックトレーナーは日本スポーツ協会公認アスレティックトレーナー資格を有する者とする。

(5) 参加選手団本部役員の1日あたりの編成人数については、上記(1)及び(2)による人数を上限とする。

(6) 参加選手団本部役員の申込みは、監督及び選手の申込みと同時に第13項に定める方法により行う。

18 視察員

(1) 視察員は、1都道府県3名以内とする。ただし、2025年以降の国民スポーツ大会冬季大会の開催が決定又は内定している都道府県については、20名以内とする。

- (2) 視察員の申込は、参加選手団の申込と同時に、第13項に定める方法により行う。
- (3) 視察員は、原則としてすべての会場に入場することができる。

19 大会参加章及び視察員章ADカードの交付

大会参加章及び視察員章は、次の者に交付する。

(1) 大会参加章

都道府県選手団本部役員、監督及び選手並びに大会役員、競技会役員及び競技役員

(2) 視察員章

視察員

都道府県選手団、公開競技に参加する選手・監督及び役員、大会役員・競技会役員及び競技団体が指定した競技役員、大会主催者及び競技会主催者が認めた者にはADカード(Accreditation Card)を交付する。

20 参加上の注意

- (1) 大会期間中は、交付された大会参加章又は視察員章ADカードを携帯しなければならない。
- (2) 各都道府県の代表選手は、競技に際し、「国民スポーツ大会ユニフォーム規程」に基づき、ユニフォームを着用しなければならない。ただし、スキー競技会については、同規程第5条(表示の特例)を適用する。

21 個人情報及び肖像権に係る取り扱い

日本スポーツ協会、県実行委員会、第78回国民スポーツ大会冬季大会スキー競技会山形市実行委員会・第78回国民スポーツ大会冬季大会スキー競技会上山市実行委員会・第78回国民スポーツ大会冬季大会スキー競技会最上町実行委員会(以下「市町実行委員会」)及び全日本スキー連盟(以下「国スポ関係機関・団体」という。)は、参加申込等を通じて取得する個人情報及び肖像権の取扱いに関して以下のとおり対応するものとする。

(1) 個人情報の取扱い

ア 利用目的

大会参加申込として国民スポーツ大会参加申込システムへ登録された個人情報は、国スポ関係機関・団体において、参加資格の確認や競技組合せなどをはじめとする大会運営業務のために利用し、目的以外に利用しない。

イ 公表の範囲と方法

個人情報のうち、所属都道府県、氏名、性別、年齢、学校名、チーム名等、所属と個人を識別するために必要な情報については以下の方法等により公表することがある。

- (ア) 競技会プログラムへの掲載
- (イ) 競技会場内におけるアナウンス等による紹介
- (ウ) 競技会場内外の掲示板等への掲載
- (エ) 大会関連ホームページへの掲載
- (オ) 報道機関への提供

ウ 競技結果(記録)等

競技結果(記録)については、上記イで定めた個人情報とともに、以下の方法等により公表することがある。

- (ア) 県実行委員会が設置する記録本部を通じた公開
- (イ) 国スポ関係機関・団体及び報道機関等による新聞・雑誌及び関連ホームページ等への掲載
- (ウ) 国スポ関係機関・団体が作成する大会報告書等への掲載
- (エ) 次回以降の競技会プログラムへの掲載【新記録、優勝及び上位入賞結果(記録)等】

(2) 肖像権に関する取扱い

ア 写真

国スポ関係機関・団体又はこれらに認められた報道機関等によって撮影された写真が新聞・雑誌・報告書及び関連ホームページ等で公開されることがある。

イ 写真（写真撮影企業等）

国スポ関係機関・団体に認められた写真撮影企業等によって撮影された写真等が販売されることがある。

なお、各競技・会場における販売の有無等の詳細は、当該中央競技団体を中心に対応する。

ウ 映像

国スポ関係機関・団体又はこれらに認められた報道機関等によって撮影された映像が中継・録画放映及びインターネットによって配信されることがある。また、DVD等に編集され、販売・配付されることがある。なお、各競技における販売の有無等の詳細は、当該中央競技団体を中心に対応する。

(3) 対応

ア 承諾の確認

大会参加申込として国民スポーツ大会参加申込システムへ登録された時点で、上記取扱いに関する承諾を得たものとして対応する。

なお、各競技会における取扱いに伴い、別途、当該中央競技団体等によって個別に承諾を確認することがある。

イ 役員等

大会役員、競技役員、運営役員、その他各種委員や補助員、国スポ関係機関・団体と大会に関する契約をしている者及び大会運営関係者については、上記取扱いに関する承諾を得たものとして対応する。

22 都道府県大会

本大会の予選として次のとおり都道府県大会を開催しなければならない。

- (1) 都道府県の主催団体は、必要に応じて日本スポーツ協会及び全日本スキー連盟等関係団体と協議の上、本要項に基づき実施要項を作成する。
なお、日本スポーツ協会及び全日本スキー連盟は、その内容に不備がある場合、適宜指導を行うものとする。
- (2) 都道府県大会の実施にあたり、当該都道府県スキー連盟は、適正な手続きに則り決定した代表選手の選抜方法・選考基準について、予め関係者に周知徹底を図るものとする。
- (3) 参加者は、都道府県大会実施要項に基づき申し込むこと。
なお、参加は1人1競技に限る。
- (4) 都道府県大会の参加申込様式は、当該都道府県スキー連盟において作成する。
- (5) 参加料を徴収する場合の金額は、当該都道府県スキー連盟が全日本スキー連盟と協議の上、定める。

23 国民スポーツ大会参加者傷害補償制度

日本スポーツ協会及び都道府県体育・スポーツ協会は、国民スポーツ大会参加者に対する社会的責任体制を整えるとともに、大会参加者の相互扶助の精神に基づいた補償制度として大会参加者による国民スポーツ大会参加者傷害補償制度を運営する。

- (1) 本制度の対象となる参加者は、本制度給付規定に定められた選手、監督、選手団本部役員（顧問を含む）、視察員並びにその他選手団役員とする。
- (2) 大会参加の都道府県体育・スポーツ協会は、国民スポーツ大会参加者傷害補償制度の対象となる参加者数に応じた制度負担金（1人あたり1,000円）を日本スポーツ協会へ納入する。
- (3) 納入期限及び納入先については、別途日本スポーツ協会から都道府県体育・スポーツ協会へ通知する。

24 リフト搭乗取扱い

- (1) 次の者はリフト料金を無料とし、その対象となる期間は別表のとおりとする。
 - ア 指定されたIDカードまたはビブスを着用した大会役員、競技会役員、競技役員、実施本部役員、補助員、協力隊員、都道府県本部役員、視察員、報道関係者、サービスマン
 - イ 選手（当日出場の選手に限る。）

- ウ 大会期間（2月17日(土)～24日(土)）における指定されたIDカードを着用した監督
- (2) 割引対象となる者は、参加都道府県の選手及び監督又はコーチとし、その割引対象となる期間は別表のとおりとする。
 - (3) 割引リフト搭乗券を購入する場合は、第78回国民スポーツ大会冬季大会スキー競技会最上町実行委員会が発行する証明書を提示の上、現金で指定の販売所にて購入するものとする。
 - (4) リフト料金の無料又は割引の適用範囲は次のスキー場の指定されたリフトとする。
ア 山形赤倉温泉スキー場(全線)
 - (5) その他リフト利用上必要となる事項については、別に定める。

25 その他

- (1) 参加申込及び宿泊申込が、定められた締切日までに行われなかった場合、又は参加負担金が定められた期限までに納入されない場合は、理由のいかんに関わらず大会への参加を認めないものとする。
- (2) その他の事項については、国民スポーツ大会開催基準要項及び同細則による。

(別表) リフト無料及び割引搭乗期間、リフト割引価格

○ジャイアントスラローム (山形赤倉温泉スキー場のリフト全線)

対 象 者	2024年2月							
	17日 (土)	18日 (日)	19日 (月)	20日 (火)	21日 (水)	22日 (木)	23日 (金)	24日 (土)
大会役員・競技会役員・ 競技役員・実施本部 員・ 各都道府県本部役員・ 視察員・補助員・ サービスマン・ 協力隊員・報道関係者	無料	無料	無料	無料	無料	無料	無料	無料
選 手	割引	割引	割引	割引	割引	無料	無料	無料
						割引	割引	割引
監 督	割引	割引	割引	割引	無料	無料	無料	無料
コ ー チ	割引	割引	割引	割引	割引	割引	割引	割引

(注) 選手欄の無料対象 (22日から24日) は当日出場する者に限る。

リフト割引価格

1日券	選手・監督・コーチ	3,000円
-----	-----------	--------

○スペシャルジャンプ・コンバインドジャンプ

スロープカー利用料はかかりません。

※「交代（変更）届」又は「棄権届」のいずれかを○で囲むこと

第 78 回国民スポーツ大会冬季大会スキー競技会 参加選手・監督【交代（変更）届・棄権届】

※手続きにあたっては、次ページの留意事項を参照すること。

1 参加申込選手

競技名		種別		種目*注 (階級)	
参加申込者名					

*注) 階級制の競技においては種目欄に階級も記入

2 交代（変更）・棄権の理由（該当する番号に○をつけ、症状や具体的な内容をチェック又は記述）

1. 体調不良のため（コロナ関連以外）（症状：_____）
2. 怪我のため
3. 一身上の都合
4. コロナ関連（_____）
5. その他（_____）

3 交代（変更）者 ※棄権の場合は記入不要

フリガナ			生年月日	西暦	年	月	日生 (歳)
氏名							
連絡先 (TEL) ※1			連絡先 (メール) ※1				
所属区分※2		所属の所在地※3					
プログラム記載用所属							
第77回大会 参加都道府県		特別大会 参加都道府県		例外適用 ※4			
全日本スキー連盟 競技者登録の有無	有・無	有の場合 登録番号等					
その他の必要事項 (身長、体重、記録、段位、等)							

※1 交代（変更）者が監督の場合は、連絡先を記入。

※2 第78回大会（都道府県予選会、ブロック大会）所属都道府県について、次のいずれかを選択して参加したかを記入。

成年種別（ア.居住地を示す現住所 イ.勤務地 ウ.ふるさと）

少年種別（ア.居住地を示す現住所 イ.「学校教育法」第1条に規定する学校の所在地 ウ.勤務地

エ.「JOC エリートアカデミーに係る選手の参加資格の特例措置」に定める小学校の所在地）

※3 所在地は、市区町村名まで記入。ふるさとを選択した場合には「卒業学校名」を記入。

※4 今回（第78回大会）と特別大会（不出場の場合は第77回大会）の参加都道府県が異なる場合のみ記入。

[1. 新卒業者 2. 結婚又は離婚 3. ふるさと（成年） 4. 一家転住（少年） 5. JOC エリートアカデミー（少年）

6. 東日本大震災に係る特例]

年 月 日

ア 公益財団法人全日本スキー連盟会長 様

イ 第78回国民スポーツ大会冬季大会スキー競技会山形県実行委員会会長 様

ウ 第78回国民スポーツ大会冬季大会スキー競技会会場市町実行委員会会長 様

_____ 体育・スポーツ協会

会長（代表者） _____ 印

_____ 協会・連盟

会長（代表者） _____ 印

第78回国民スポーツ体育大会冬季大会スキー競技会 参加選手・監督交代（変更）・棄権手続きにあたっての留意事項

1 交代（変更）手続

特別な事情で選手又は監督を交代（変更）する場合は、次の手続を行うこと。ただし、交代（変更）を認めるか否かについては、公益財団法人全日本スキー連盟（以下「全日本スキー連盟」という。）の判断による。

- (1) スキー競技実施要項を参照し、交代（変更）する選手又は監督の参加資格を確認した上で、交代（変更）届に必要な事項を記入し、所定の提出期限までに、全日本スキー連盟及び第78回国民スポーツ大会冬季大会スキー競技会山形県実行委員会（以下「県実行委員会」という。）事務局及び第78回国民スポーツ大会冬季大会スキー競技会会場市町実行委員会（以下「会場市町実行委員会」という。）事務局宛に提出すること。
- (2) 全日本スキー連盟提出用には、同連盟に確認の上、診断書等必要書類を添付すること。また、県実行委員会にも写しを送付すること。
- (3) 交代（変更）提出時に公印（会長印等）を捺印し提出することが困難な場合には、当該都道府県選手団連絡責任者^{※1}と当該選手・チームにおける監督の署名及び捺印による提出を認める。
- (4) その他、競技により別に定める事項がある場合はそれに従うこと。

2 棄権手続

参加申込締切後から競技初戦までの間において、特別な事情で選手が競技会を棄権する場合には、次の棄権手続をとること。

- (1) 当該選手又は監督は、所属都道府県の連絡責任者へ連絡すること。連絡を受けた都道府県連絡責任者は、棄権届に必要な事項を記入し、スキー競技会責任者^{※2}宛に指定の連絡方法にて提出すること。
なお、原本は提出後必ず保管し、下記3に従い、後日、公益財団法人日本スポーツ協会（以下「日本スポーツ協会」という。）へ提出すること。
- (2) 棄権届提出時に公印（会長印等）を捺印し提出することが困難な場合には、当該都道府県選手団連絡責任者の署名及び捺印による提出を認める。（当該選手・チームにおける監督の署名及び捺印は不要）
- (3) 全日本スキー連盟への診断書等の添付は不要。
- (4) その他、競技により別に定める事項がある場合はそれに従うこと。

3 大会終了時の手続

大会終了後、都道府県体育・スポーツ協会並びに全日本スキー連盟は次の手続を行うこと。

- (1) 都道府県体育・スポーツ協会は、大会終了時に通知される日本スポーツ協会の案内に従い、交代（変更）手続後の参加申込み情報の修正を行うこと。ただし、棄権手続の場合、参加申込み情報の修正は不要。
- (2) 大会終了後2週間以内に、次のものを日本スポーツ協会に提出すること。

ア 全日本スキー連盟は、交代（変更）届及び棄権届

イ 都道府県体育・スポーツ協会は、棄権届及び棄権届提出一覧

- ※1 「都道府県選手団連絡責任者」は日本スポーツ協会が大会開催前に各都道府県体育・スポーツ協会に対し照会を行い、取りまとめの上、全日本スキー連盟に通知する。
- ※2 「競技会責任者」及び「指定連絡方法」は、日本スポーツ協会が大会開催前に全日本スキー連盟に対し照会を行い、取りまとめの上、都道府県体育・スポーツ協会に通知する。
- ※3 「1 交代（変更）届」と同様に「2 棄権届」についても、県実行委員会及び会場市町実行委員会に提出すること。

3 式典次第

【第78回国民スポーツ大会冬季大会スキー競技会】

開 始 式

期日 2024年2月21日(水)

会場 やまぎん県民ホール

順	内 容	時刻
1	開 場	13:00
2	役 員 ・ 選 手 団 集 合 開 始	13:30
3	役 員 ・ 選 手 団 着 席 完 了	13:57
4	歓 迎 ア ト ラ ク シ ョ ン	14:00
5	参 加 都 道 府 県 旗 入 場 ・ 選 手 団 紹 介	14:20
6	開 式 通 告	14:45
7	競 技 会 開 始 宣 言	14:46
8	国 旗 儀 礼	14:49
9	大会旗・日本スポーツ協会旗・実施競技団体旗儀礼	14:51
10	大 会 会 長 ト ロ フ ィ ー 返 還	14:53
11	日 本 ス ポ ー ツ 協 会 あ い さ つ	14:57
12	ス ポ ー ツ 庁 あ い さ つ	15:00
13	中 央 競 技 団 体 あ い さ つ	15:03
14	歓 迎 の こ と ば	15:06
15	選 手 代 表 宣 誓	15:12
16	閉 式 通 告	15:15
17	役 員 ・ 選 手 団 解 散	15:16

【第78回国民スポーツ大会冬季大会スキー競技会】

表彰式

期日 2024年2月24日(土)

会場 山形テルサ

順	内 容	時刻
1	開 場	16:00
2	役 員 ・ 選 手 団 集 合 開 始	16:30
3	役 員 ・ 選 手 団 着 席 完 了	16:59
4	開 式 通 告	17:00
5	成 績 発 表	17:01
6	競 技 会 表 彰 状 授 与	17:09
7	競 技 会 大 会 会 長 ト ロ フ ィ ー 授 与	17:25
8	中 央 競 技 団 体 あ い さ つ	17:28
9	会 場 地 あ い さ つ	17:31
10	国 旗 儀 礼	17:34
11	競 技 会 終 了 宣 言	17:36
12	閉 式 通 告	17:37
13	役 員 ・ 選 手 団 解 散	17:38

4 宿泊要項

1 目的

この要項は、第78回国民スポーツ大会冬季大会スキー競技会（以下「大会」という。）に参加する選手・監督、都道府県本部役員、大会役員、競技会役員、競技役員、視察員及び報道員等（以下「大会参加者」という。）の宿泊業務に関して必要な事項を定めるものとする。

2 基本方針

第78回国民スポーツ大会冬季大会スキー競技会山形県実行委員会（以下「県実行委員会」という。）は、第78回国民スポーツ大会冬季大会スキー競技会配宿センター（以下「配宿センター」という。）を設置し、第78回国民スポーツ大会冬季大会スキー競技会山形市実行委員会、第78回国民スポーツ大会冬季大会スキー競技会上山市実行委員会及び第78回国民スポーツ大会冬季大会スキー競技会最上町実行委員会（以下「市町実行委員会」という。）と相互に十分な連絡調整を行い、関係する機関及び団体の協力を得て、大会参加者の宿泊について万全を期するものとする。

3 業務の実施

配宿センターは、県実行委員会、市町実行委員会、競技団体及び宿泊機関等と連絡調整のうえ、大会参加者の宿舎の選定、確保及び配宿等の業務を行うとともに、これに関する紛議等が生じた場合は、調停及び斡旋を行うものとする。

4 宿舎の選定及び確保

宿舎の選定及び確保については、次により行うものとする。

- 大会参加者の宿舎は、原則として会場地市町内の宿泊施設（旅館業法（昭和23年法律第138号）の許可を受けて営業を行うホテル・旅館及び簡易宿所をいう。以下同じ。）を利用するものとする。
- 会場地市町内の宿泊施設で大会参加者の収容が困難な場合は、近隣市町村の宿泊施設を利用するものとする。
- 風紀、衛生及び防災上支障があると認められる宿泊施設は利用しないものとする。

5 配宿

大会参加者の配宿にあたっては、次の事項に留意するものとする。

- 選手・監督の宿舎は、競技会場までの交通状況等並びに都道府県別、競技別、競技種目別及び男女別等を可能な限り考慮して配宿するとともに、原則として都道府県本部役員、競技会役員及び競技役員とは別にする。
- 競技会役員及び競技役員については、できる限り同一又は近隣の宿舎に配宿する。
- 1人の宿泊に要する広さは、 3.3 m^2 （2畳）以上とする。
- 指定された宿舎の変更は、原則として認めない。任意に変更したことによって生じたすべての紛議や損失は、任意に変更した者がその責を負うものとする。

6 宿泊料金

大会参加者の宿泊料金等は、次のとおりとする。

- 宿泊及び素泊まり
ア 宿泊とは、入宿日の15時から、出発日の10時までの客室の使用をいうものとし、原則として1泊2食とする。
イ 素泊まりとは、食事を伴わない宿泊をいうものとする。
- 宿泊料金

区分	消費税	宿泊料金		備考
		1泊2食	素泊まり	
営業施設	税抜	7,500～ 16,000円	5,250～ 11,200円	通常のサービス・奉仕料及び暖房料を含む。
	税込	8,250～ 17,600円	5,775～ 12,320円	

（注）「1泊2食」宿泊料金は、500円刻み（税抜）とする。

「素泊まり」料金は、「1泊2食」料金の70%相当とする。

定員未満での利用などを希望する場合は、この料金範囲を超えることがある。

(3) 入湯税

入湯税については外税とし、宿泊料金とは別に支払うものとする。

(4) 欠食控除

欠食控除の適用は、夕食の場合は前日の18時まで、朝食の場合は、前日の12時まで、に申し出た場合に限り行うものとし、次のとおりとする。ただし、夕食の場合、競技の進行状況により当該時間までに申し出ることが困難な場合は、宿舎と協議して決定する。

ア 夕食を欠食した場合の宿泊料金は、「1泊2食」料金の80%相当とする。

イ 朝食を欠食した場合の宿泊料金は、「1泊2食」料金の90%相当とする。

区分	消費税	夕食を欠食した場合	朝食を欠食した場合
営業施設	税抜	6,000～12,800円	6,750～14,400円
	税込	6,600～14,080円	7,425～15,840円

(5) 休憩料金

入宿日の15時以前及び出発日の10時以降に客室を利用する場合の休憩料金は、各宿舎の規定に基づくものとする。

(6) 入浴料

宿泊者が宿舎からの要請により公衆浴場等を利用したときの入浴料は、当該宿舎が負担するものとする。

(7) 宿泊料金等の精算

宿泊料金等は、原則として宿泊責任者(宿泊申込代表者が宿泊者の中から定めた者。以下同じ。)が、各宿舎の指定する方法により、現地にて精算するものとする。

(8) 宿泊取消料

ア 宿泊取消料の支払い

(ア) やむを得ない理由により宿泊を取消した場合の取消料は次のとおりとし、**宿泊責任者が後日精算するものとする。**

宿泊取消の申し出区分	宿泊取消料	備考
宿泊予定日の7日前まで	不要	素泊まり又は欠食で申し込んだ場合は、その料金を宿泊料金(税抜)とする。
宿泊予定日の6日前から 宿泊予定日の前日まで	宿泊料金(税抜)の50%	
宿泊予定当日	宿泊料金(税抜)の全額	

(注) 取消した泊数にかかわらず、1人につき1泊分の宿泊取消料のみとする。

荒天等により、交通機関が不便となり宿舎への到着が困難な状況が生じた場合は、宿舎と協議して取消料を決定する。

(イ) 次の場合は、宿舎と協議して取消料を決定するものとする。

a 荒天等により、交通機関が不便となり宿舎への到着が困難な状況が生じた場合。

b 地震、風水害、感染症、雪不足及びその他主催者の責によらない事由により、競技会(種目・種別)が中止になった場合。

イ 宿泊取消料の特例

競技の都合により宿泊を取消す場合は、前号の定めにかかわらず、特例として次のとおりとする。

宿泊取消の申し出区分	宿泊取消料	備考
競技会期短縮決定日当日の宿泊の取消し	宿泊料金(税抜)の50%	素泊まり又は欠食で申し込んだ場合は、その料金(税抜)を宿泊料金(税抜)とする。
競技会期短縮決定日翌日以降の宿泊の取消し	不要	

(注) 取消した泊数にかかわらず、1人につき1泊分の宿泊取消料のみとする。

ウ 宿泊変更・取消の申し出

宿泊申込み後、変更・取消の申し出がないまま宿泊をしなかった場合の取消料は、上記ア及びイの定めにかかわらず、宿泊料金(税抜)の全額とする。

エ 宿泊の最終的責任

宿泊の最終的責任は、宿泊申込代表者が負うものとする。

(9) 宿泊料金等の適用期間

宿泊料金等の適用期間は、2024年2月17日（土）15時から2024年2月25日（日）10時までとする。

7 宿泊の申込み

(1) 宿泊の申込みは、別に定める宿泊業務実施要領（以下「実施要領」という。）により、宿泊申込代表者がインターネットを利用して配宿センターに行うものとする。

ただし、インターネットシステムの異常等により、インターネットによる申込みが困難な場合は、宿泊申込書に必要事項を記入の上、FAX又は郵送により行うものとし、その効力の発生は、インターネットについては受信時、FAX又は郵送では到達した日時とする。

また、選手・監督、都道府県本部役員及び視察員にあっては、第78回国民スポーツ大会冬季大会スキー競技会スキー競技実施要項（以下「実施要項」という。）に定める人員を超える宿泊申込みは認めないものとする。

(2) インターネット等による宿泊の申込みが実施要領に定める申込期限までになかった場合は、宿泊の申込みを受け付けず、実施要項の定めにより、大会への参加を認めないものとする。

8 宿泊の申込み変更及び取消し

(1) 大会参加者の宿舎決定後の宿泊取消しについては、限られた宿泊施設を有効活用し、配宿を行うことから、大会への参加取消等の特別な事情のない限り認めないものとする。

(2) 入宿前の変更及び取消しについては、原則としてインターネットシステムを利用して行うものとし、その効力の発生は受信時とする。

(3) 入宿後にあっては、宿泊責任者が直接当該宿舎へ速やかに申し出るものとし、その効力の発生は、当該申出のあった日時とする。

9 食事

(1) 大会参加者に提供する食事は、衛生的で栄養バランスが良く、地元産食材が活用され、郷土色豊かなものとなるよう配慮した献立とし、関係者の協力を得て提供するものとする。

(2) 昼食については、原則として自由調達とするが、斡旋を希望する場合は、配宿センターが定める弁当申込方法により申込みものとする。なお、昼食（斡旋弁当）料金は次のとおりとする。

区分	消費税	料金
昼食弁当 (お茶を含む)	税抜	900円以内
	8%	972円以内

10 スキーの手入れ

ワックス等スキーの手入れは、宿舎の指示に従い、指示された場所で行うものとする。

11 その他

この要項に定めるもののほか、宿泊業務の実施に関して必要な事項は、別に定める。

5 輸送交通要項

1 目的

この要項は、第78回国民スポーツ大会スキー競技会（以下「大会」という。）に参加する選手・監督、都道府県本部役員、大会役員、競技会役員、競技役員、視察員、報道員（以下「大会参加者」という。）及び一般観覧者等の輸送交通について、輸送の万全と交通の安全を図り、大会の円滑な運営を期するため、必要な事項を定めるものとする。

2 基本方針

第78回国民スポーツ大会冬季大会スキー競技会山形県実行委員会（以下「県実行委員会」という。）、第78回国民スポーツ大会冬季大会スキー競技会山形市実行委員会、第78回国民スポーツ大会冬季大会スキー競技会上山市実行委員会及び第78回国民スポーツ大会冬季大会スキー競技会最上町実行委員会（以下「市町実行委員会」という。）は、大会参加者及び一般観覧者等の輸送交通について、関係機関及び関係団体等の協力を得て、安全で円滑な輸送を図るものとする。

3 輸送対策

(1) 全国輸送

大会参加者は、自由集合及び自由解散とする。ただし、関係機関等の協力を得て輸送力の確保に努める。なお、自家用車等を利用する場合は、駐車場確保の観点から、県実行委員会が行う来会調査等の際に、その旨を申し出るものとする。

(2) 会場地における輸送

ア 大会参加者

(ア) 開始式・表彰式

原則として自由集合及び自由解散とする。ただし、県実行委員会は必要に応じて計画輸送等を行う。

(イ) 各競技会場

各競技会場への輸送は、市町実行委員会が必要に応じてシャトルバス運行等の措置を講じる。

(ウ) 各種会議

全国代表者会議、全国報道員 会議及び監督会議等は、原則として自由集合及び自由解散とする。

イ 一般観覧者

原則として、公共交通機関（鉄道、路線バス、タクシー等）による自由集合及び自由解散とする。ただし、市町実行委員会が必要に応じてシャトルバス運行等の措置を講じる。

ウ その他

大会参加者及び一般観覧者が公共交通機関（鉄道、路線バス、タクシー等）を利用する場合は、所定の料金を支払うものとする。

4 案内所の設置

県実行委員会及び市町実行委員会は、輸送・交通の案内のため必要に応じて案内所を設置する。

5 交通安全対策

(1) 交通規制

ア 開始式・表彰式会場（以下「式典会場」という。）及び各競技会場に通じる道路及び会場周辺の道路においては、必要に応じて交通規制等を行う。

イ 大会関係車両についても、交通規制等に従い、安全運転の励行に努める。

(2) 持込車両（自家用車・レンタカー）の利用

ア 大会参加者の式典会場への持込車両での来場は、できる限り自粛すること。

イ 輸送・交通の万全を図るため、スタッドレスタイヤやタイヤチェーン等を装着又は携行し、路面凍結時や積雪時のスリップ等による交通事故、移動不能による交通渋滞を防止すること。

(3) 駐車場

ア 式典会場及び各競技会場における駐車場は、県実行委員会又は市町実行委員会が発行する駐車

許可証の交付を受けた車両のみが、指定された駐車場を利用できるものとする。なお、駐車許可証の交付を受けていない車両の来場は、身体に障がいのある人が運転する車両を除き原則として認めない。

イ 各駐車場においては、駐車収容能力に限度があるため、係員による駐車箇所の指定及び誘導等の指示に従うこと。

6 その他

この要項に定めるもののほか、輸送交通の実施に関して必要な事項は、別に定める。

6 医療救護要項

1 目的

この要項は、第78回国民スポーツ体育大会冬季大会スキー競技会（以下「大会」という。）に参加する選手・監督、都道府県本部役員、大会役員、競技会役員、競技役員、視察員、報道員（以下「大会参加者」という。）及び一般観覧者等における医療救護に万全を期するため、必要な事項を定めるものとする。

2 基本方針

第78回国民スポーツ大会冬季大会スキー競技会山形県実行委員会（以下「県実行委員会」という。）、第78回国民スポーツ大会冬季大会スキー競技会山形市実行委員会、第78回国民スポーツ大会冬季大会スキー競技会上山市実行委員会及び第78回国民スポーツ大会冬季大会スキー競技会最上町実行委員会（以下「市町実行委員会」という。）は、相互に連絡調整を図り、医療機関、関係団体等の協力を得て、医療救護業務を遂行するものとする。

3 医療救護対策

(1) 救護本部及び救護所の設置

ア 医療救護業務を統括するために救護本部を設置する。

イ 開始式・表彰式会場には、救護所を設置する。

ウ 各競技会場には、大会期間中、救護所を設置する。

エ 救護所は、医師、歯科医師、看護師（保健師）、救護係員、アスレティックトレーナー等により必要に応じた編成を行う。

オ 救護所では、傷病者の応急処置を行い、必要に応じて医療機関に移送する。

(2) 医薬品、救急自動車等の配備

ア 救護所には、応急措置を万全に期すため、医薬品、医療器具、AED（自動体外式除細動器）、その他必要な物品を備える。ドーピング禁止物質を含む薬を配備しない。

イ 救護所には、別途関係機関と協議の上、必要に応じて救急自動車を配備する。

(3) 宿舎等における医療救護

ア 宿泊する旅館・ホテル等で負傷や発病し、医療機関で受診する場合は、宿舎に申し出た上、監督又は引率責任者若しくは関係者が医療機関へ連絡すること。

イ 練習中等で救護関係者がいない場所で負傷や発病した場合は、競技会場等の係員に申し出ること。

4 医療費の負担

救護本部、救護所及び救急自動車に要した経費を除き、医療費はすべて受診者が負担する。

5 業務の分担

(1) 大会の開始式・表彰式会場における医療救護は、県実行委員会が担当する。

(2) 競技会場における医療救護は、市町実行委員会が担当する。

6 その他

この要項に定めるもののほか、医療救護の実施に関して必要な事項は、別に定める。

7 国民スポーツ大会天皇杯・皇后杯授与規程

第1条 天皇杯は、男女総合成績第1位の都道府県、皇后杯は、女子総合成績第1位の都道府県に授与する。

2 第2位が2都道府県以上の場合は、当該都道府県で共有する。

第2条 天皇杯及び皇后杯は、総合閉会式に授与し、次回の総合開会式において返還する。

第3条 天皇杯又は皇后杯を授与された都道府県は、次の各項の義務を有する。

- (1) 信託会社又は確実な金庫に保管する。
- (2) 破損、紛失等の場合は、当該都道府県の責任とする。
- (3) 公益財団法人日本スポーツ協会が優勝都道府県名刻印のため又はその他の必要により一時返還を求めた場合は、これに応じなければならない。

附 則 本規程は、昭和41年4月1日制定

昭和45年1月22日一部改定

昭和48年7月10日一部改定

昭和54年5月9日一部改定

平成17年6月16日一部改定

平成22年3月17日一部改定

本規程は、公益財団法人日本体育協会の設立の登記の日（平成23年4月1日）から施行する。

平成30年4月1日一部改定

8 国民スポーツ大会会長トロフィー授与規程

第1条 国民スポーツ大会会長トロフィー（以下「大会会長トロフィー」という。）は、各正式競技別男女総合成績第1位の都道府県に授与する。

2 第1位が1都道府県以上の場合は、当該都道府県で共有する。

第2条 大会会長トロフィーは、競技会表彰式に授与し、次回競技会において返還する。

第3条 大会会長トロフィーを授与された都道府県は、次の各項の義務を有する。

(1) 責任をもって保管する。

(2) 破損、紛失等の場合は当該都道府県の責任とする。

(3) 優勝の刻印を次回大会までに行なうものとする。ただし、第1条第2項の場合は、当該都道府県で協議して決めるものとする。

(4) 公益財団法人日本スポーツ協会が必要により一時返還を求めた場合は、これに応じなければならない。

附 則 本規程は、昭和41年4月1日制定

昭和45年1月22日一部改定

昭和48年7月10日一部改定

昭和54年5月9日一部改定

平成17年6月16日一部改定

本規程は、公益財団法人日本体育協会の設立の登記の日（平成23年4月1日）から施行する。

平成30年4月1日一部改定

9 関係団体事務局一覧

団体名	所在地	TEL FAX
公益財団法人 日本スポーツ協会	〒160-0013 東京都新宿区霞ヶ丘町 4 番 2 号 JAPAN SPORT OLYMPIC SQUARE (12 階)	03-6910-5808 03-6910-5820
スポーツ庁 競技スポーツ課	〒100-8959 東京都千代田区霞が関三丁目 2 番 2 号	03-6734-2999 03-6734-3793
公益財団法人 全日本スキー連盟	〒160-0013 東京都新宿区霞ヶ丘町 4 番 2 号 JAPAN SPORT OLYMPIC SQUARE	03-5843-1525 03-5843-1524
公益財団法人 山形県スポーツ協会	〒990-2412 山形県山形市松山 2 丁目 11 番 30 号	023-625-5740 023-625-5741
山形県スキー連盟	〒990-2477 山形県山形市長苗代 61 番地	023-647-5020 023-645-4334
第 78 回国民スポーツ大会冬季大会 スキー競技会山形県実行委員会事務局	〒990-8570 山形県山形市松波二丁目 8 番 1 号 山形県教育庁国民スポーツ大会推進室内	023-630-3324 023-630-2868
第 78 回国民スポーツ大会冬季大会 スキー競技会山形市実行委員会事務局	〒990-8540 山形県山形市旅籠町二丁目 3 番 25 号 山形市企画調整部スポーツ振興課内	023-641-1212 (内線 692) 023-634-0210
第 78 回国民スポーツ大会冬季大会 スキー競技会上山市実行委員会事務局	〒999-3192 山形県上山市河崎一丁目 1 番 10 号 山形県上山市教育委員会スポーツ振興課内	023-672-1111 023-672-3001
第 78 回国民スポーツ大会冬季大会 スキー競技会最上町実行委員会事務局	〒999-6101 山形県最上郡最上町大字向町 674 最上町中央公民館内	0233-43-2013 0233-43-2265

スポーツくじ



スポーツ振興くじ助成事業

第78回国民スポーツ大会冬季大会スキー競技会（山形県） 公式ポスター図案及び規定書体について

1 公式ポスター図案について



【公式ポスターのデザイン趣旨】

美しい雪景色の中を風のように駆け抜け、夢や未来に向かって大会に臨む選手たちの雄姿を、華やかで近未来的なクリスタル調のデザインで表現しました。躍動感のあるイラストで大会の臨場感を伝えるとともに、大会開催への期待を高めます。

2 テーマ規定書体について

やまがた雪未来 国スポ

【テーマ規定書体のデザイン趣旨】

明るく未来的なイメージを表現するため、ゴシック体と明朝体の中間の書体を用いて、親しみやすいデザインにしました。シンボルマークのデザインと統一感を図り、山形県の冬や雪山のイメージを表現しています。

第78回国民スポーツ大会冬季大会
スケート競技会・アイスホッケー競技会会場

1 会場地

北海道苫小牧市

2 会場

会場地	競技	会場	
苫小牧市	スケート	スピード	苫小牧市ハイランドスポーツセンター
		フィギュア	白鳥王子アリーナ
		ショートトラック	苫小牧市新ときわスケートセンター
	アイスホッケー		白鳥王子アリーナ
			苫小牧市新ときわスケートセンター
			ダイナックス沼ノ端アイスアリーナ

【正式競技（会期前1回目実施競技）】

競技名	種別	会場地	競技会場	競技日数	競技日程													備考		
					9月															
					5 木	6 金	7 土	8 日	9 月	10 火	11 水	12 木	13 金	14 土	15 日	16 月	17 火			
水泳	競泳	全種別	佐賀市	SAGAサンライズパーク SAGAアクア	3										●	●	●			
	アーティスティックスイミング	少年女子		SAGAサンライズパーク SAGAアクア	1			●												
	水球	少年男子・女子		SAGAサンライズパーク SAGAアクア	4					●	●	●	●							
	飛込	全種別		SAGAサンライズパーク SAGAアクア	3											●	●	●		
	オープンウォータースイミング	男子・女子	伊万里市	イマリンビーチ	1							●								
ボート	全種別	佐賀市	佐賀市富士しゃくなげ湖水上競技場	4											●	●	●	●		
バレーボール	ビーチバレーボール	少年男子・少年女子	伊万里市	イマリンビーチ	4										●	●	●	●		
体操	競技	全種別	佐賀市	SAGAサンライズパーク SAGAアリーナ	4	●	●	●	●											
	トランポリン	男子・女子		SAGAサンライズパーク SAGAアリーナ	1								●							
カヌー	SL・WW	成年男子・成年女子	鹿児島県	湧水町轟の瀬特設カヌー競技場	4										●	●	●	●		

【正式競技（会期前2回目実施競技）】

競技名	種別	会場地	競技会場	競技日数	競技日程											備考		
					9月										10月			
					21 土	22 日	23 月	24 火	25 水	26 木	27 金	28 土	29 日	30 月	1 火			
サッカー	成年女子・少年女子	佐賀市	SAGAサンライズパーク SAGAスタジアム	3		●		●	●									
	成年女子・少年女子		SAGAサンライズパーク セカスタ	3		●	●	●										
	成年女子・少年女子		SAGAサンライズパーク ポールフィールド	3	●	●	●											
	成年女子・少年女子		SAGAサンライズパーク ポールフィールド	3	●	●	●											
	成年女子・少年女子		佐賀市健康運動センター	2	●	●												
	少年男子	鳥栖市	駅前不動産スタジアム（鳥栖スタジアム）	4	●	●		●	●									
	少年男子		鳥栖スタジアム北部グラウンド①	3	●	●	●											
少年男子	鳥栖スタジアム北部グラウンド②		3	●	●	●												
テニス	全種別	佐賀市	SAGAサンライズパーク テニスフィールド	4	●	●	●	●										
	全種別		佐賀県立森林公園テニスコート	4	●	●	●	●										
体操	新体操	少年男子・少年女子	佐賀市	SAGAサンライズパーク SAGAアリーナ	2			●	●									
セーリング	全種別	唐津市	佐賀県ヨットハーバー	4								●	●	●	●			
ソフトテニス	全種別	唐津市	松浦河畔公園庭球場	4	●	●	●	●										
	全種別		佐賀県立唐津東高等学校・唐津東中学校テニスコート	4	●	●	●	●										
ライフル射撃	25m	成年男子	佐賀市	佐賀県警察学校	3							●	●	●				
	10m	全種別	大分県	大分県立庄内屋内競技場	4							●	●	●	●			
	50m	成年男子・成年女子		大分県立庄内屋内競技場	3							●	●	●				
	BR・BP	少年男子・少年女子		湯布院スポーツセンター	3							●	●	●				
剣道	全種別	神埼市	神埼中央公園体育館	3							●	●	●					
クレー射撃	トラップ・スキート	成年	佐賀市	佐賀県射撃研修センター	4						●	●	●	●				

【特別競技】

競技名	種別	会場地	競技会場	競技日数	競技日程											備考		
					10月													
					1日目	2日目	3日目	4日目	5日目	6日目	7日目	8日目	9日目	10日目	11日目			
高等学校野球	硬式	—	佐賀市	さがみどりの森球場	3		●	●		●								
	軟式	—	鳥栖市	鳥栖市民球場	3		●	●		●								

【公開競技】

競技名	種別	会場地	競技会場	競技日数	競技日程	備考
綱引	—	唐津市	唐津市文化体育館	2	8月24日（土）～8月25日（日）	
武術太極拳	—	嬉野市	U-Spo（嬉野市中央体育館）	2	9月21日（土）～9月22日（日）	
パワーリフティング	—	基山町	基山町総合体育館	3	9月6日（金）～9月8日（日）	
ゲートボール	—	鳥栖市	鳥栖市陸上競技場	2	9月7日（土）～9月8日（日）	
グラウンド・ゴルフ	—	鹿島市	蟻尾山公園	2	9月21日（土）～9月22日（日）	
バウンドテニス	—	佐賀市	SAGAサンライズパーク SAGAプラザ	2	8月24日（土）～8月25日（日）	
エアロビック	—	武雄市	白岩体育館	2	8月24日（土）～8月25日（日）	

SAGA2024国民スポーツ大会 バスケットボール(唐津市)の 競技会場、競技会場実施種別及び競技会会期の変更について

1. 変更内容

①競技会場の削減

- ・ 5会場から4会場へ : 唐津市立浜玉中学校体育館の削減

②実施種別の変更

- ・ 佐賀県立唐津工業高等学校体育館 : 「成年女子」追加
- ・ 唐津市文化体育館 : 「成年男子」追加
- ・ 唐津市鎮西スポーツセンター体育館 : 「成年女子」追加

③競技会会期の変更

- ・ 唐津市相知天徳の丘運動公園社会体育館 : 競技日数5日から3日へ変更
- ・ 佐賀県立唐津工業高等学校体育館 : 競技日数1日から3日へ変更

○ : 変更前 ● : 変更後 ※下線箇所 : 変更箇所

変更内容① 競技会場削減	変更内容② 実施種別変更				変更内容③ 競技会会期変更					
	種別				競技 日数	2024年				
	成年		少年			10/10 (木)	10/11 (金)	10/12 (土)	10/13 (日)	10/14 (月)
	男	女	男	女						
唐津市相知天徳の丘 運動公園社会体育館	○	○			5 → 3	○	○	○	○	○
	●	●				ナイトゲーム ●	●	●		
佐賀県立唐津工業 高等学校体育館	○				1 → 3		○			
	●	●				ナイトゲーム ●	●	●		
唐津市文化体育館			○		5	○	○	○	○	○
	●		●			ナイトゲーム ●	●	●	●	●
唐津市鎮西スポーツ センター体育館				○	5	○	○	○	○	○
		●	●			●	●	●	●	●
唐津市立浜玉 中学校体育館			○		4 → 0	○	○	○	○	

2. 変更理由

- ・ 観戦機会拡大を図るためナイトゲームを実施
- ・ 会場地削減及び運営効率化 ※ナイトゲーム : 平日 18時開始となる試合を設定する。

SAGA2024国民スポーツ大会 ハンドボール(神崎市)の 競技会場実施種別及び競技会会期の変更について

1. 変更内容

①実施種別の変更

- ・トヨタ紡織九州クレインアリーナ：「男子」に統一 ※「少年女子」削除、「成年男子」追加
- ・佐賀県立神埼高等学校体育館：「女子」に統一 ※「成年男子」削除、「少年女子」追加

②競技会会期の変更

- ・トヨタ紡織九州クレインアリーナ：競技日数3日から2日へ変更
- ・佐賀県立神埼高等学校体育館：競技日数2日から3日へ変更

○：変更前 ●：変更後 ※下線箇所：変更箇所

競技会場	変更内容① 実施種別変更				変更内容② 競技会会期変更					
	種別				競技 日数	2024年				
	成年		少年			10/10 (木)	10/11 (金)	10/12 (土)	10/13 (日)	10/14 (月)
	男	女	男	女						
神埼中央公園 体育館	○		○		5	○	○	○	○	○
	●		●			●	●	●	●	●
トヨタ紡織九州 クレインアリーナ			○	○	<u>3</u> →2	○	○	<u>○</u>		
	●		●			●	●			
佐賀県立神埼 高等学校体育館	<u>○</u>	○			<u>2</u> →3	○	○			
		●		●		●	●	<u>●</u>		

2. 変更理由

競技会場毎に実施する男子と女子の種別統一による運営効率化を図るため。

※取組例) 選手控室の効率化：男子実施会場では男子選手控室、女子実施会場では女子選手控室のみで対応可能となり、会場諸室等の有効活用が可能となる。

SAGA2024国民スポーツ大会 バレーボール(鳥栖市)の 競技会場の変更について

1. 経緯

国スポバレーボール(少年女子)会場選定については、当初の国スポ2023年開催に向けて検討し、2017年12月の県準備委員会常任委員会で鳥栖市民体育館を競技会場とすることで承認され、2018年7月の日本スポーツ協会理事会において国スポ第78回大会開催地として2023年佐賀県開催が内定された。

国スポが1年延期の2024年開催となったこと及び鳥栖市に新設される「サロンパス®アリーナ」が2023年春開業となったことから、国スポのバレーボール競技会場として「サロンパス®アリーナ」の活用可能性が出てきた。

このため、「サロンパス®アリーナ」を会場として使用できないか、施設管理者、佐賀県バレーボール協会、鳥栖市、佐賀県で検討を進め、中央競技団体含め国スポ会場として使用が可能であること、会場変更することで課題解決等様々なメリットがあることから競技会場変更の申請を行う。

2. 変更内容

○競技会場の変更

(変更前) : 鳥栖市民体育館
(変更後) : サロンパス®アリーナ

競技会場		種別	競技 日数	2024年			
				10/6(日)	10/7(月)	10/8(火)	10/9(水)
変更前	鳥栖市民体育館	少年	4	●	●	●	●
変更後	サロンパス®アリーナ	女子					

3. 変更理由

○サロンパス®アリーナに変更することで下記の懸念事項が解消

<福祉席について>

- 鳥栖市民体育館はエレベーターが無く2F観客席エリアに福祉席を設置できないため、1Fに福祉席を設置することとなるが、1Fは競技エリアでもあるため福祉席が設置できるエリアが限られる。

<交通面について>

- 「バレーボール(鳥栖市民体育館)」と「高等学校野球(軟式)(鳥栖市民球場)」は同一日程及び同一エリア内での開催となるため、駐車場混雑や交通渋滞等が想定される。

○変更によるメリット

<福祉席について>

- エレベーター設備があり、2F観客席に車椅子席が24席整備される。

<交通面について>

- 鳥栖駅から徒歩10分圏内であり公共交通機関を利用したアクセスが良好である。
- 「バレーボール」と「高等学校野球(軟式)」の会場エリア分散により交通面の懸念が緩和される。

<観客席について>

- 固定席704席(+可動席最大700席、車椅子席24席)が整備予定となるため、より多くの方が観戦・応援できる環境となる。

※参考:観客席数(予定)	固定席	可動席	車椅子席
鳥栖市民体育館	648席	なし	なし
サロンパス®アリーナ	704席	700席	24席