

演武順一覧

日本スポーツマスターズ2025空手道競技会

令和7年9月20～22日

男子形1部

愛媛県武道館

ROUND1-G1

演武順	名 前	所 属	形No	形名
1	三原 克哉	長野県		
2	小林 亮一	福井県		
3	岩井 敏	京都府		
4	土居 照昌	徳島県		
5	関口 健太	埼玉県		
6	真野 剛	広島県		
7	小林 正明	福岡県		
8	内田 圭	熊本県		
9	中山 晋平	鹿児島県		
10	榊 正貴	千葉県		
11	野口 晋	静岡県		
12	古橋 卓也	愛知県		

ROUND1-G2

演武順	名 前	所 属	形No	形名
1	郷田 裕史	山梨県		
2	横山 泰侑	富山県		
3	土原 貴幸	宮崎県		
4	黒崎 誠	栃木県		
5	野崎 剛弘	群馬県		
6	河本 大幸	兵庫県		
7	高橋 歩	島根県		
8	上甲 善徳	高知県		
9	久保 将史	神奈川県		
10	早川 知秀	三重県		

演武順一覧

日本スポーツマスターズ2025空手道競技会
令和7年9月20～22日

男子形1部

愛媛県武道館

11	川上 剛史	東京都		
----	-------	-----	--	--

演武順一覧

日本スポーツマスターズ2025空手道競技会

令和7年9月20～22日

男子形1部

愛媛県武道館

ROUND1-G3

演武順	名 前	所 属	形No	形名
1	篠崎 伸太郎	北海道		
2	山本 喜久	滋賀県		
3	小西 聖司	岡山県		
4	渡部 一秀	愛媛県		
5	中里 健太郎	長崎県		
6	粟生田 豊	埼玉県		
7	仲田 暢宏	東京都		
8	西 貴宏	広島県		
9	西村 和樹	熊本県		
10	安岡 勇人	高知県		
11	福原 秀樹	群馬県		
12	山口 祐嗣	大阪府		

ROUND1-G4

演武順	名 前	所 属	形No	形名
1	佐藤 竜太	福島県		
2	鈴木 英男	新潟県		
3	村上 俊樹	和歌山県		
4	日向野 景	栃木県		
5	西立野 洋介	千葉県		
6	小林 由幸	島根県		
7	秋丸 洋一郎	福岡県		
8	崎田 正輝	鹿児島県		
9	溝口 慎一	兵庫県		

演武順一覧

日本スポーツマスターズ2025空手道競技会
令和7年9月20～22日

男子形1部

愛媛県武道館

10	山西 雄造	岐阜県		
11	宮國 淳	神奈川県		

演武順一覧

日本スポーツマスターズ2025空手道競技会

令和7年9月20～22日

男子形2部

愛媛県武道館

ROUND1-G1

演武順	名 前	所 属	形No	形名
1	富迫 孝一	鹿児島県		
2	中村 淳一	東京都		
3	中西 昭仁	兵庫県		
4	前田 英雄	広島県		
5	山内 進	山口県		
6	戸板 純也	鳥取県		
7	徳田 信也	神奈川県		
8	川口 真吾	埼玉県		

ROUND1-G2

演武順	名 前	所 属	形No	形名
1	佐々木 博	岩手県		
2	西野 弘幸	新潟県		
3	伊藤 淳	京都府		
4	土肥 貴実	長崎県		
5	渡邊 秀典	福井県		
6	壬生 政次郎	高知県		
7	吉川 昌宏	徳島県		

演武順一覧

日本スポーツマスターズ2025空手道競技会

令和7年9月20～22日

男子形2部

愛媛県武道館

ROUND1-G3

演武順	名 前	所 属	形No	形名
1	吉田 聡	奈良県		
2	岩切 昭彦	宮崎県		
3	峯 真太郎	群馬県		
4	藤本 茂	愛媛県		
5	前田 裕治	岐阜県		
6	中山 雄介	北海道		
7	荒木 貞光	熊本県		

ROUND1-G4

演武順	名 前	所 属	形No	形名
1	嶽野 英樹	長野県		
2	高橋 拓男	大阪府		
3	野賀 宏	静岡県		
4	畑中 浩樹	三重県		
5	日高 康治	石川県		
6	渡部 登	島根県		
7	影浦 健一	愛知県		

演武順一覧

日本スポーツマスターズ2025空手道競技会

令和7年9月20～22日

男子形2部

愛媛県武道館

ROUND1-G5

演武順	名 前	所 属	形No	形名
1	佐藤 勝典	福島県		
2	横山 諦元	千葉県		
3	中澤 太一	埼玉県		
4	沖本 貫志	山口県		
5	杉森 達也	岐阜県		
6	辻 健二	富山県		
7	樋笠 武士	岡山県		

ROUND1-G6

演武順	名 前	所 属	形No	形名
1	野崎 剛	秋田県		
2	石井 一成	山梨県		
3	三宅 賢	京都府		
4	坂本 龍也	兵庫県		
5	古川 靖史	石川県		
6	宮垣 雅弘	和歌山県		
7	杉元 祐史	広島県		

演武順一覧

日本スポーツマスターズ2025空手道競技会

令和7年9月20～22日

男子形2部

愛媛県武道館

ROUND1-G7

演武順	名 前	所 属	形No	形名
1	飛田 暁	茨城県		
2	水谷 暢孝	神奈川県		
3	樋口 俊浩	三重県		
4	松永 淳	長崎県		
5	頭師 幸隆	徳島県		
6	鴨川 直人	静岡県		
7	青木 隆義	佐賀県		

ROUND1-G8

演武順	名 前	所 属	形No	形名
1	藤岡 光広	香川県		
2	岡野 友勝	東京都		
3	角田 正紀	鳥取県		
4	櫛部 一雄	愛媛県		
5	桑子 和也	愛知県		
6	寺島 寿	群馬県		
7	千田 裕也	北海道		

演武順一覧

日本スポーツマスターズ2025空手道競技会

令和7年9月20～22日

男子形3部

愛媛県武道館

ROUND1-G1

演武順	名 前	所 属	形No	形名
1	松永 政和	山形県		
2	吉成 圭二	栃木県		
3	伊藤 正春	三重県		
4	稲田 寿明	福井県		
5	神田 作	滋賀県		
6	橋口 芳	鹿児島県		
7	神野 英公	徳島県		

ROUND1-G2

演武順	名 前	所 属	形No	形名
1	星屋 正彦	岐阜県		
2	佐藤 久雄	大分県		
3	小峯 光好	埼玉県		
4	西脇 英二	香川県		
5	赤木 高教	岡山県		
6	長谷川 伸一	山梨県		

演武順一覧

日本スポーツマスターズ2025空手道競技会

令和7年9月20～22日

男子形3部

愛媛県武道館

ROUND1-G3

演武順	名 前	所 属	形No	形名
1	武田 憲治	福岡県		
2	豊田 浩	神奈川県		
3	阿部 政浩	熊本県		
4	益子 勝徳	茨城県		
5	齊藤 賢二	広島県		
6	廣田 治俊	静岡県		
7	宮澤 泰彦	福島県		

ROUND1-G4

演武順	名 前	所 属	形No	形名
1	佐藤 博	宮崎県		
2	忽那 定範	東京都		
3	多喜乃 俊雄	岩手県		
4	金坂 州雄	鳥取県		
5	杉本 敏正	高知県		
6	榊原 一彦	富山県		

演武順一覧

日本スポーツマスターズ2025空手道競技会

令和7年9月20～22日

男子形3部

愛媛県武道館

ROUND1-G5

演武順	名 前	所 属	形No	形名
1	岩佐 和則	高知県		
2	西村 浩行	三重県		
3	福山 修一	山口県		
4	多鹿 上二	兵庫県		
5	鬼澤 五郎	千葉県		
6	下村 研一	鹿児島県		
7	伊賀上 龍夫	宮城県		

ROUND1-G6

演武順	名 前	所 属	形No	形名
1	三浦 恒良	大分県		
2	岩本 正博	香川県		
3	木田 義一	新潟県		
4	中田 敬司	広島県		
5	田ノ口 稔	山梨県		
6	原 正治	愛知県		

演武順一覧

日本スポーツマスターズ2025空手道競技会

令和7年9月20～22日

男子形3部

愛媛県武道館

ROUND1-G7

演武順	名 前	所 属	形No	形名
1	森崎 忠信	宮崎県		
2	島 義樹	鳥取県		
3	田崎 俊哉	栃木県		
4	八束 宏	愛媛県		
5	湯田 浩一郎	福島県		
6	御厨 勝広	佐賀県		
7	糸田 裕之	京都府		

ROUND1-G8

演武順	名 前	所 属	形No	形名
1	田川 章夫	茨城県		
2	中川 智	熊本県		
3	畑 佳秀	福井県		
4	明石 浩志	徳島県		
5	辻 稔	岐阜県		
6	藤本 治豪	東京都		

演武順一覧

日本スポーツマスターズ2025空手道競技会

令和7年9月20～22日

男子形4部

愛媛県武道館

ROUND1-G1

演武順	名 前	所 属	形No	形名
1	山本 喜三郎	滋賀県		
2	大日方 和好	群馬県		
3	菊地 健治	山形県		
4	原田 英紀	北海道		
5	山下 次郎	石川県		
6	内藤 明	茨城県		
7	矢津田 博明	大分県		
8	浅川 信二	山梨県		
9	千野 幸次郎	埼玉県		

ROUND1-G2

演武順	名 前	所 属	形No	形名
1	樋口 紀行	新潟県		
2	島田 正美	愛知県		
3	高橋 俊彦	千葉県		
4	菅原 源一郎	宮城県		
5	引地 吉孝	大阪府		
6	松永 寛	長崎県		
7	能勢 明憲	岡山県		
8	黒川 輝雄	栃木県		
9	重山 和也	鹿児島県		

演武順一覧

日本スポーツマスターズ2025空手道競技会

令和7年9月20～22日

男子形4部

愛媛県武道館

ROUND1-G3

演武順	名 前	所 属	形No	形名
1	永木 満	愛媛県		
2	三宅 信博	徳島県		
3	加賀 三郎	岩手県		
4	鈴木 貞夫	茨城県		
5	石川 保人	兵庫県		
6	川崎 俊郎	滋賀県		
7	藤原 純廣	長崎県		
8	深田 茂	静岡県		
9	光森 健児	岡山県		

ROUND1-G4

演武順	名 前	所 属	形No	形名
1	長谷川 達美	山梨県		
2	福井 康朗	岐阜県		
3	山下 進	山口県		
4	田中 康雄	福井県		
5	新屋 明	奈良県		
6	加嶋 和夫	大分県		
7	荒 司	福島県		
8	狩野 吉春	群馬県		

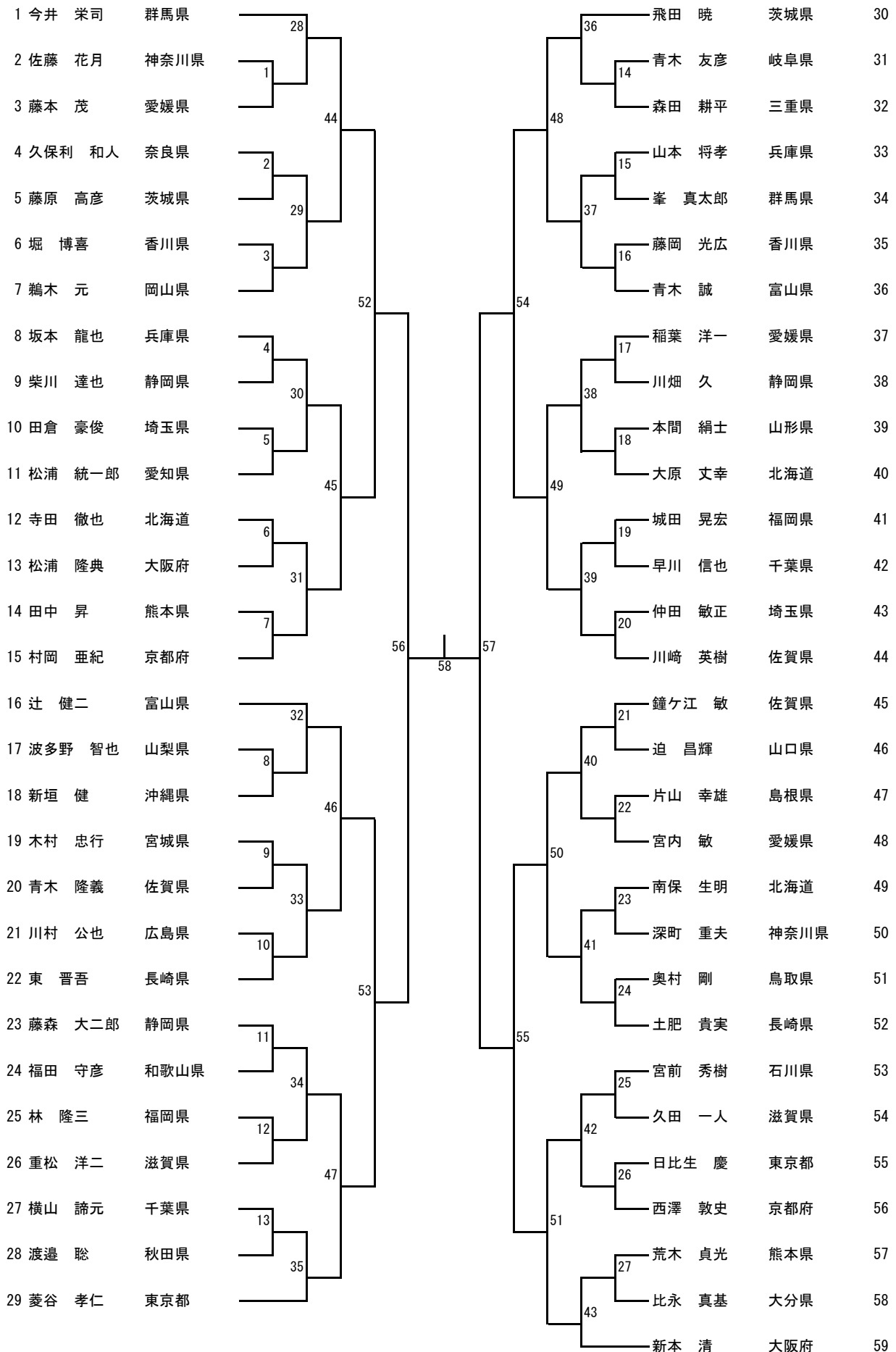
男子組手 1部

順位	選手名	所属	対戦相手	順位	選手名	所属
1	吉田 真澄	滋賀県	25	島田 雄之介	奈良県	29
2	西村 和樹	熊本県	1	袴田 力	静岡県	30
3	吉田 洋平	岩手県	41	角 卓郎	北海道	31
4	関本 廣昌	栃木県	2	鏡 奨平	埼玉県	32
5	畠中 一喜	徳島県	26	瀬瀬 泰章	愛知県	33
6	横山 泰侑	富山県	3	阿部 央	岩手県	34
7	松浦 浩三	大阪府	49	土居 照昌	徳島県	35
8	黒岩 耕一	千葉県	4	石山 元紀	岐阜県	36
9	小嶋 直哉	青森県	27	三谷 剛太	東京都	37
10	福原 秀樹	群馬県	5	泥谷 崇之	高知県	38
11	中村 友彦	岐阜県	42	野母 武	福岡県	39
12	中村 文俊	大分県	6	篠原 隼人	京都府	40
13	藤井 渉	岡山県	28	前田 裕紀	福井県	41
14	加藤 貢一	広島県	53	福田 浄円	大分県	42
15	重稲 純一	高知県	55	立山 祐馬	鹿児島県	43
16	福山 剛	岩手県	29	宇野 大輔	千葉県	44
17	秋丸 洋一郎	福岡県	43	矢田 一臣	石川県	45
18	都築 英明	石川県	8	佐藤 圭太	群馬県	46
19	竹谷 匡玄	愛知県	30	新免 高章	鳥取県	47
20	木田 邦朝	香川県	9	丸毛 博之	神奈川県	48
21	仲 大地	兵庫県	50	篠原 哲也	愛媛県	49
22	武正 智宏	栃木県	10	有澤 数孝	高知県	50
23	藤元 勇輝	宮崎県	31	土原 貴幸	宮崎県	51
24	可畑 政典	京都府	11	山田 栄彰	岡山県	52
25	渡邊 裕二	神奈川県	44	石川 祐樹	栃木県	53
26	橋本 憲治	山口県	12	松田 幸志郎	長野県	54
27	足立 崇之	東京都	32	福島 和諭己	広島県	55
28	鳥羽 智史	静岡県	40	下地 修次	大阪府	56

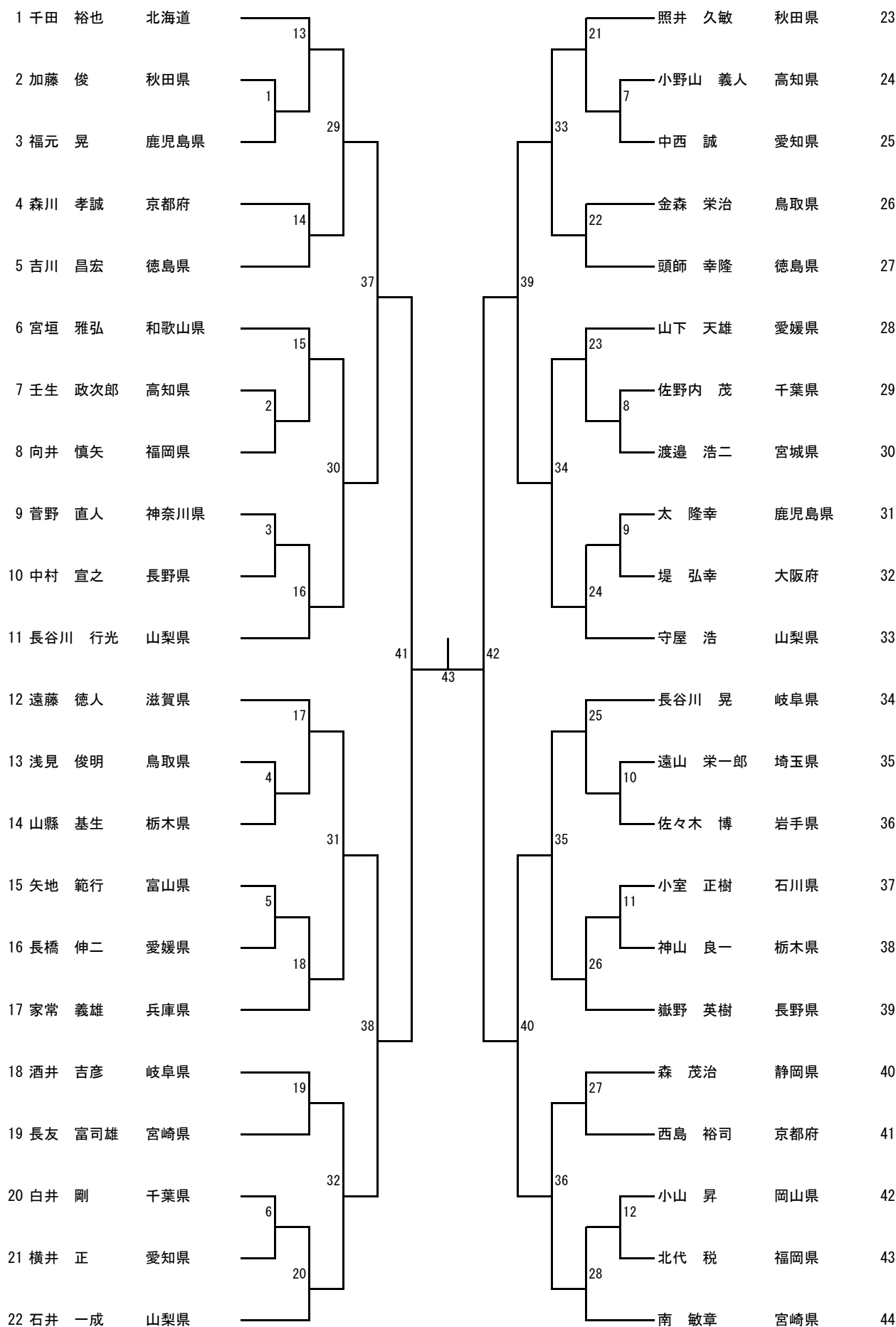
男子組手 2部

1	末永 篤史	長崎県	23	31	平井 渉	東京都	28
2	岡山 佳史	青森県	1	12	矢野 慎太郎	愛媛県	29
3	瀧澤 忍	山口県	39	43	米山 真人	神奈川県	30
4	狩野 亘平	鹿児島県	2	13	安里 武	沖縄県	31
5	鎌田 志郎	群馬県	24	32	片岡 功	大阪府	32
6	木戸口 基	神奈川県	3	14	坂井 利幸	石川県	33
7	石塚 豪	宮城県	47	34	神坂 拓司	群馬県	34
8	上田 正喜	高知県	25	49	船田 明夫	兵庫県	35
9	重川 光正	愛媛県	4	33	山崎 潤也	高知県	36
10	小村 聖一郎	宮崎県	40	16	山本 喜久	滋賀県	37
11	能野 秀一	岡山県	5	44	高橋 歩	島根県	38
12	竹川 穰	東京都	26	34	花田 賢二	青森県	39
13	伊波 琢磨	沖縄県	51	52	秋富 慎太郎	福岡県	40
14	藤木 俊朗	三重県	27	53	本多 洋一郎	岐阜県	41
15	村山 敏健	北海道	6	35	奥園 秀倫	愛知県	42
16	村松 清隆	静岡県	41	18	鈴木 英男	新潟県	43
17	福家 孝一	香川県	7	45	佐藤 竜太	福島県	44
18	江川 聡史	福岡県	28	36	林 松	福井県	45
19	島田 太一	奈良県	8	37	村井 郁生	北海道	46
20	渡木 章	群馬県	48	36	川口 修二	宮崎県	47
21	海江田 克夫	千葉県	9	50	高島 竜平	長崎県	48
22	柳瀬 剛志	愛知県	29	37	宮脇 裕和	静岡県	49
23	高木 良	京都府	10	21	内村 充	佐賀県	50
24	山口 智史	大阪府	42	46	中山 晋平	鹿児島県	51
25	三原 克哉	長野県	11	22	三階 繁輝	栃木県	52
26	馬場 裕行	埼玉県	30	38	和田 哲也	岡山県	53
27	藤木 裕也	福井県			七尾 恭介	大阪府	54

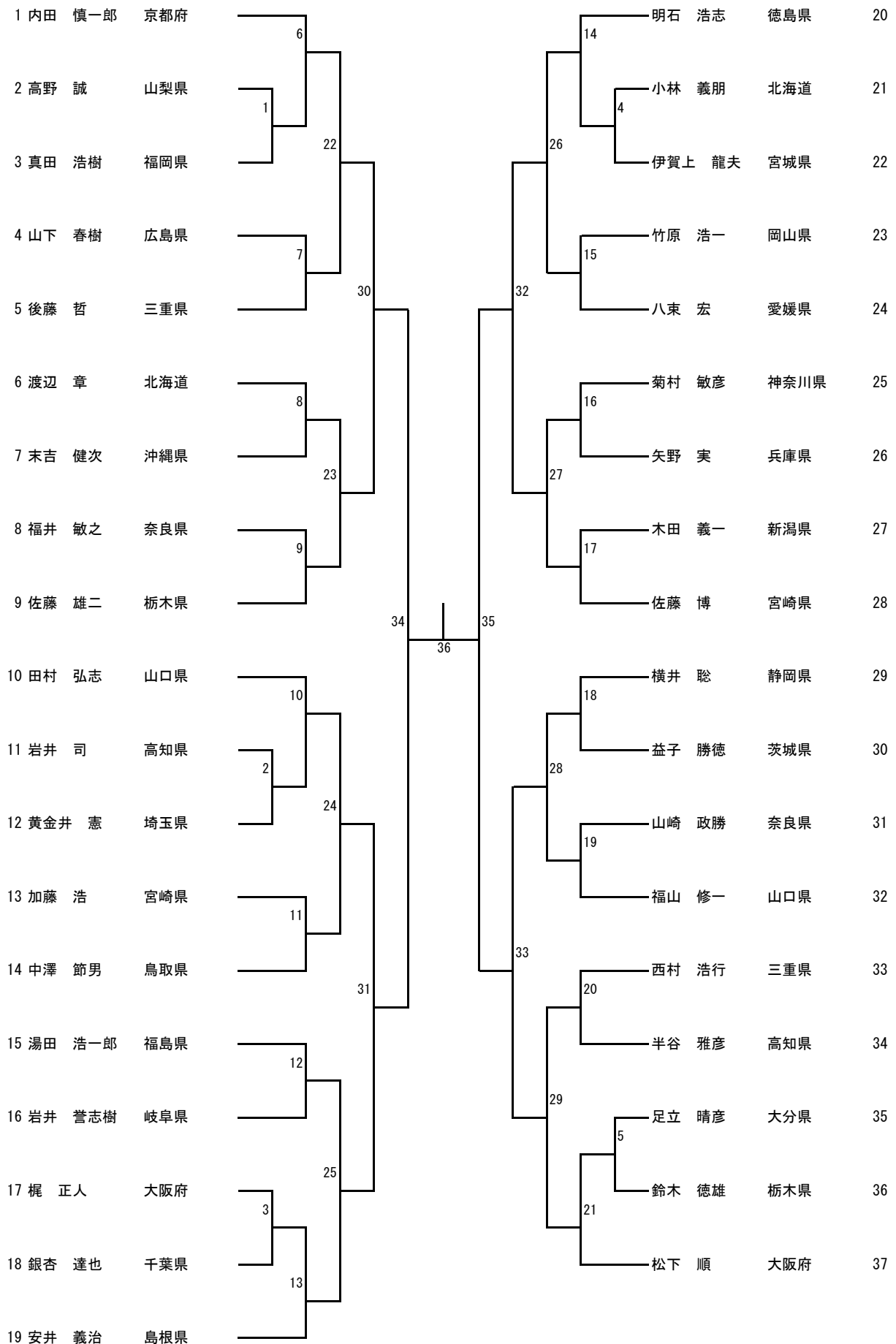
男子組手3部



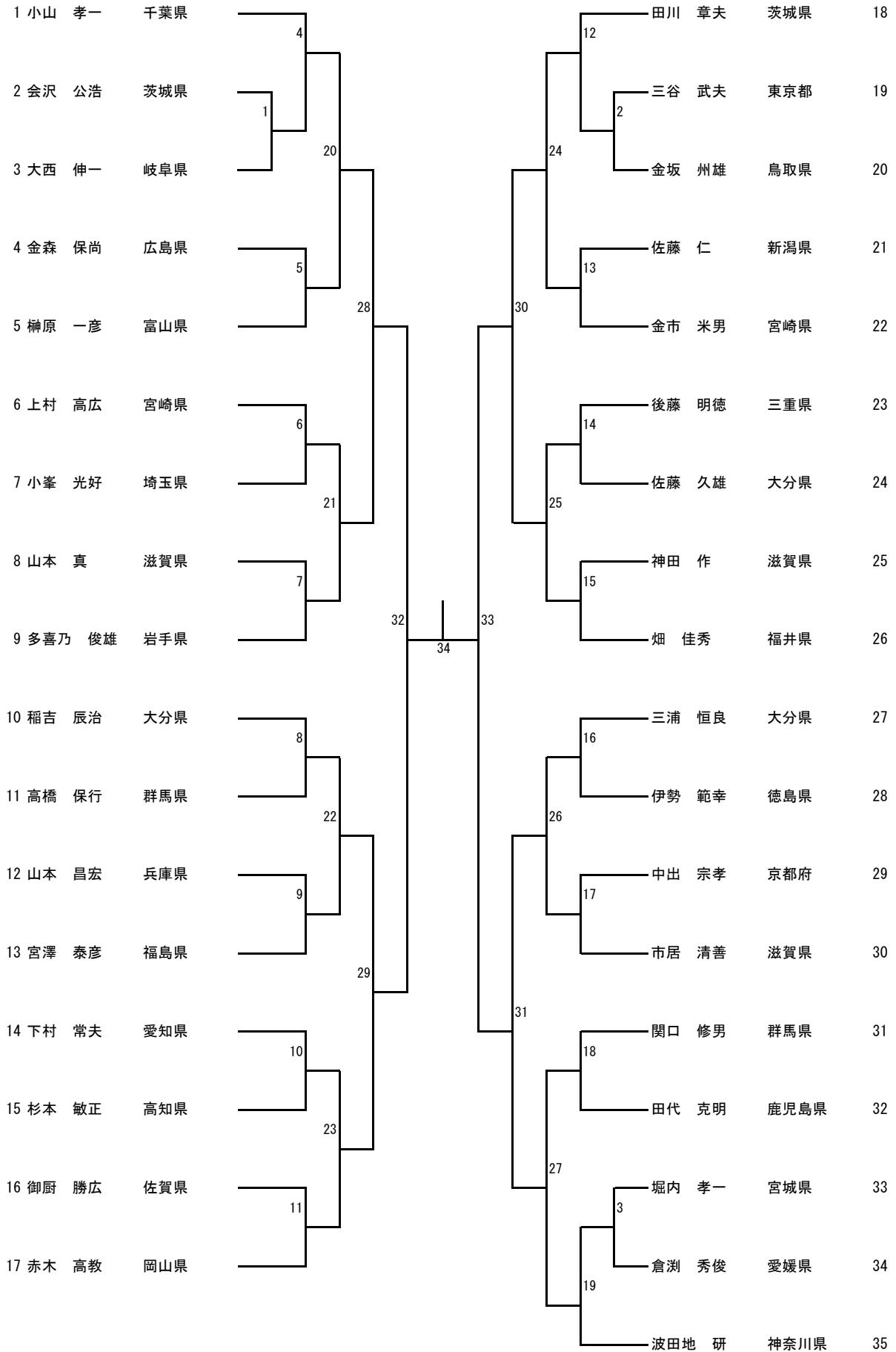
男子組手4部



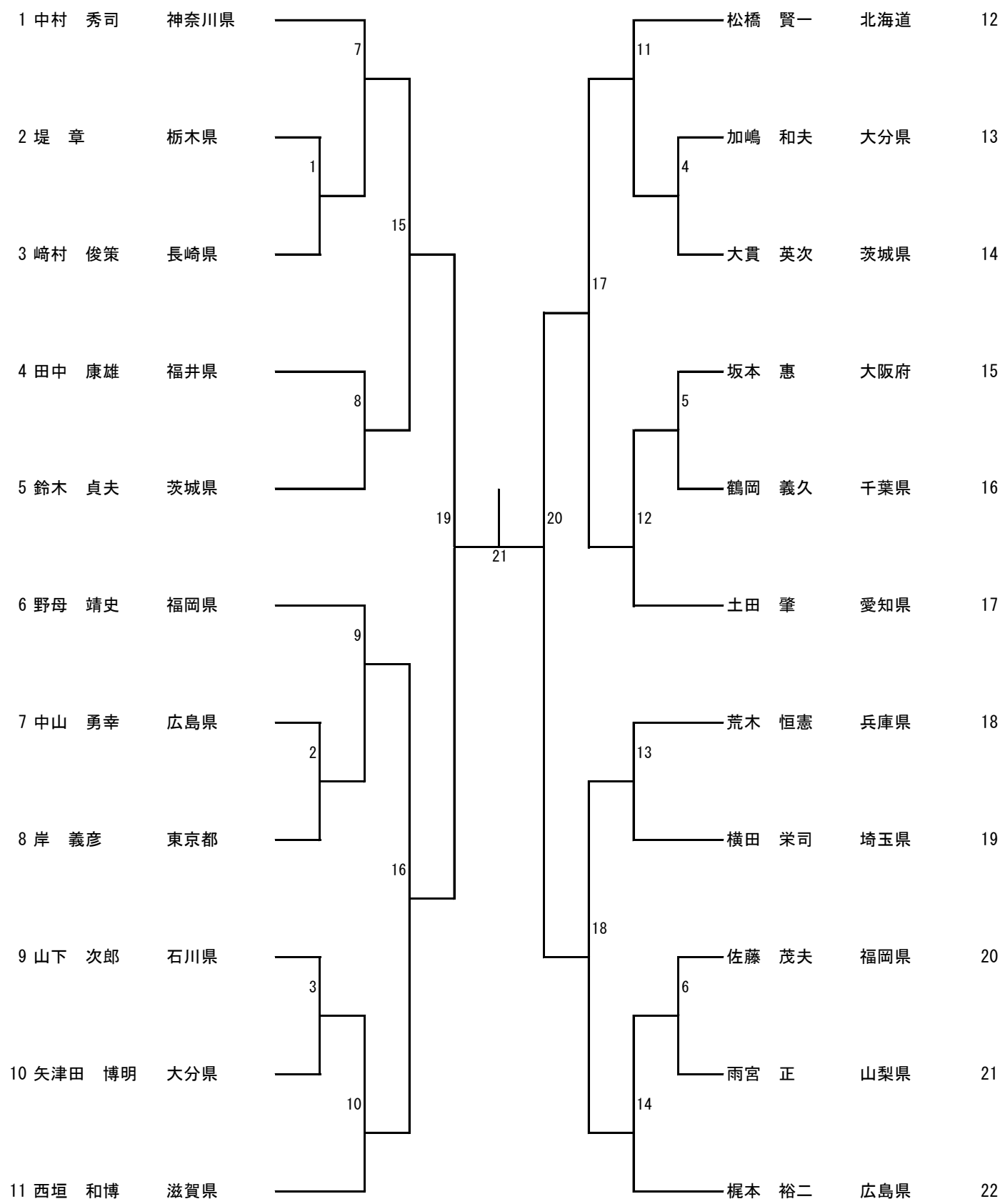
男子組手5部



男子組手 6部



男子組手 7部



男子組手 8 部

