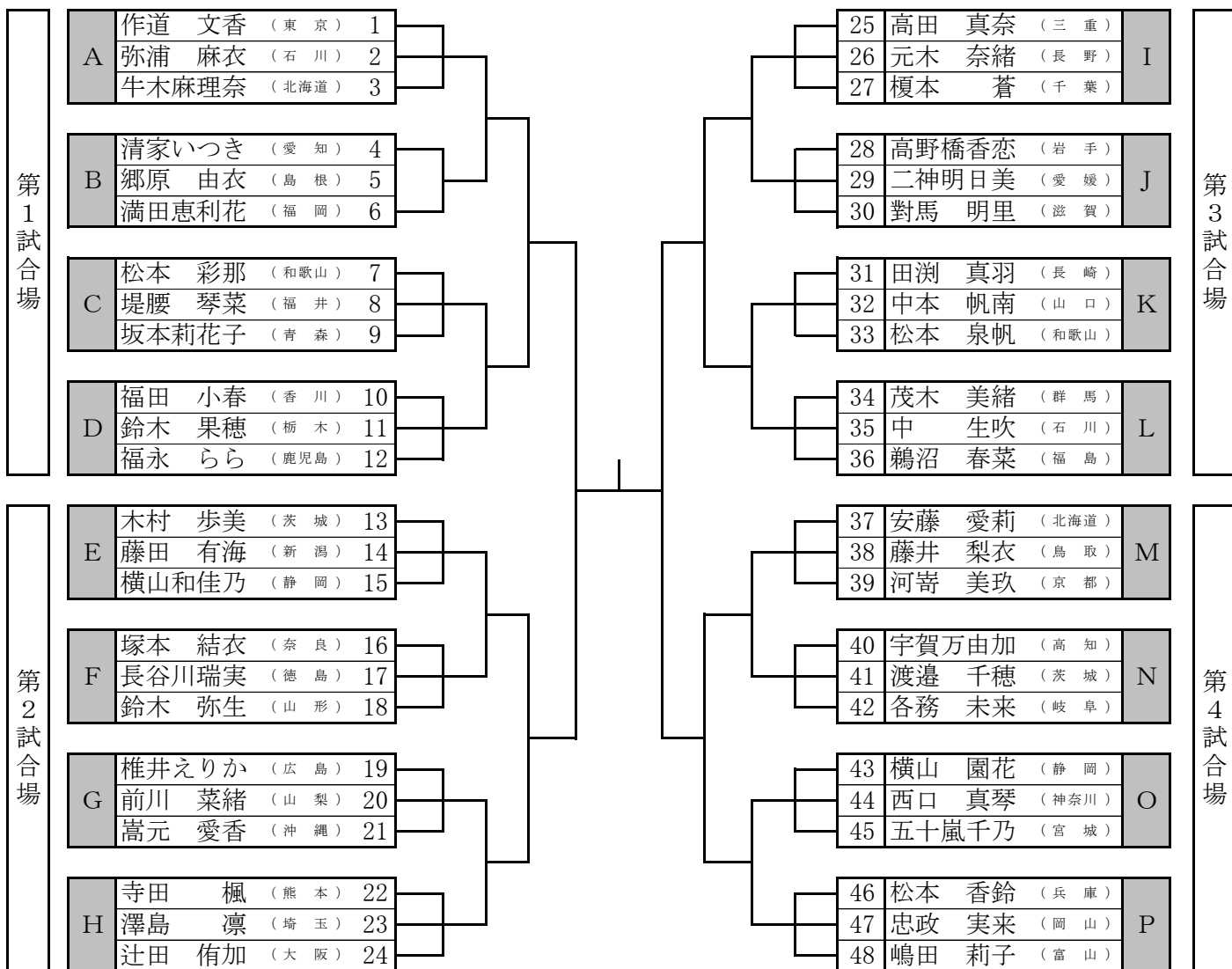


# 個人試合 女子 組み合わせ表



## 第1試合場

- 1 作道 文香 (東京) - 弥浦 麻衣 (石川)
- 2 清家いつき (愛知) - 郷原 由衣 (島根)
- 3 松本 彩那 (和歌山) - 堤腰 琴菜 (福井)
- 4 福田 小春 (香川) - 鈴木 果穂 (栃木)
- 5 弥浦 麻衣 (石川) - 牛木麻理奈 (北海道)
- 6 郷原 由衣 (島根) - 満田恵利花 (福岡)
- 7 堤腰 琴菜 (福井) - 坂本莉花子 (青森)
- 8 鈴木 果穂 (栃木) - 福永 らら (鹿児島)
- 9 作道 文香 (東京) - 牛木麻理奈 (北海道)
- 10 清家いつき (愛知) - 満田恵利花 (福岡)
- 11 松本 彩那 (和歌山) - 坂本莉花子 (青森)
- 12 福田 小春 (香川) - 福永 らら (鹿児島)

## 第2試合場

- 1 木村 歩美 (茨城) - 藤田 有海 (新潟)
- 2 塚本 結衣 (奈良) - 長谷川瑞実 (徳島)
- 3 椎井えりか (広島) - 前川 菜緒 (山梨)
- 4 寺田 楓 (熊本) - 澤島 凜 (埼玉)
- 5 藤田 有海 (新潟) - 横山和佳乃 (静岡)
- 6 長谷川瑞実 (徳島) - 鈴木 弥生 (山形)
- 7 前川 菜緒 (山梨) - 嵩元 愛香 (沖縄)
- 8 澤島 凜 (埼玉) - 辻田 侑加 (大阪)
- 9 木村 歩美 (茨城) - 横山和佳乃 (静岡)
- 10 塚本 結衣 (奈良) - 鈴木 弥生 (山形)
- 11 椎井えりか (広島) - 嵩元 愛香 (沖縄)
- 12 寺田 楓 (熊本) - 辻田 侑加 (大阪)

## 第3試合場

- 1 高田 真奈 (三重) - 元木 奈緒 (長野)
- 2 高野橋香恋 (岩手) - 二神明日美 (愛媛)
- 3 田渕 真羽 (長崎) - 中本 帆南 (山口)
- 4 茂木 美緒 (群馬) - 中 生吹 (石川)
- 5 元木 奈緒 (長野) - 榎本 蒼 (千葉)
- 6 二神明日美 (愛媛) - 対馬 明里 (滋賀)
- 7 中本 帆南 (山口) - 松本 泉帆 (和歌山)
- 8 中 生吹 (石川) - 鶴沼 春菜 (福島)
- 9 高田 真奈 (三重) - 榎本 蒼 (千葉)
- 10 高野橋香恋 (岩手) - 対馬 明里 (滋賀)
- 11 田渕 真羽 (長崎) - 松本 泉帆 (和歌山)
- 12 茂木 美緒 (群馬) - 鶴沼 春菜 (福島)

## 第4試合場

- 1 安藤 愛莉 (北海道) - 藤井 梨衣 (鳥取)
- 2 宇賀万由加 (高知) - 渡邊 千穂 (茨城)
- 3 横山 園花 (静岡) - 西口 真琴 (神奈川)
- 4 松本 香鈴 (兵庫) - 忠政 実来 (岡山)
- 5 藤井 梨衣 (鳥取) - 河寄 美玖 (京都)
- 6 宇賀万由加 (高知) - 各務 未来 (岐阜)
- 7 横山 園花 (静岡) - 五十嵐千乃 (宮城)
- 8 松本 香鈴 (兵庫) - 嶋田 莉子 (富山)
- 9 安藤 愛莉 (北海道) - 河寄 美玖 (京都)
- 10 宇賀万由加 (高知) - 各務 未来 (岐阜)
- 11 横山 園花 (静岡) - 五十嵐千乃 (宮城)
- 12 松本 香鈴 (兵庫) - 嶋田 莉子 (富山)