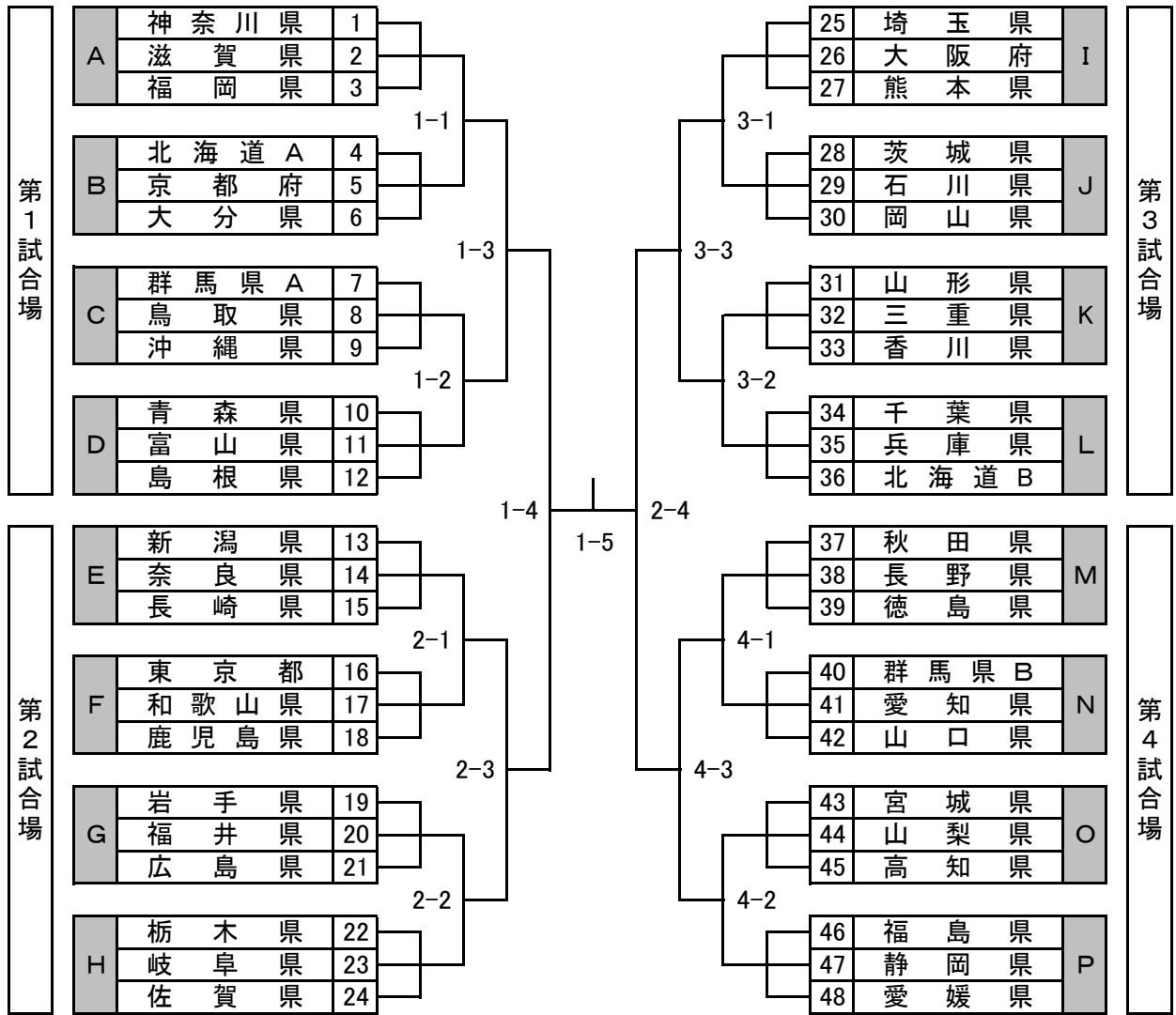


団体戦組合せ表



第1試合場

- 1 神奈川県 - 滋賀県
- 2 北海道 A - 京都府
- 3 群馬県 A - 鳥取県
- 4 青森県 - 富山県
- 5 滋賀県 - 福岡県
- 6 京都府 - 大分県
- 7 鳥取県 - 沖縄県
- 8 富山県 - 島根県
- 9 神奈川県 - 福岡県
- 10 北海道 A - 大分県
- 11 群馬県 A - 沖縄県
- 12 青森県 - 島根県

第2試合場

- 1 新潟県 - 奈良県
- 2 東京都 - 和歌山県
- 3 岩手県 - 福井県
- 4 栃木県 - 岐阜県
- 5 奈良県 - 長崎県
- 6 和歌山県 - 鹿児島県
- 7 福井県 - 広島県
- 8 岐阜県 - 佐賀県
- 9 新潟県 - 長崎県
- 10 東京都 - 鹿児島県
- 11 岩手県 - 広島県
- 12 栃木県 - 佐賀県

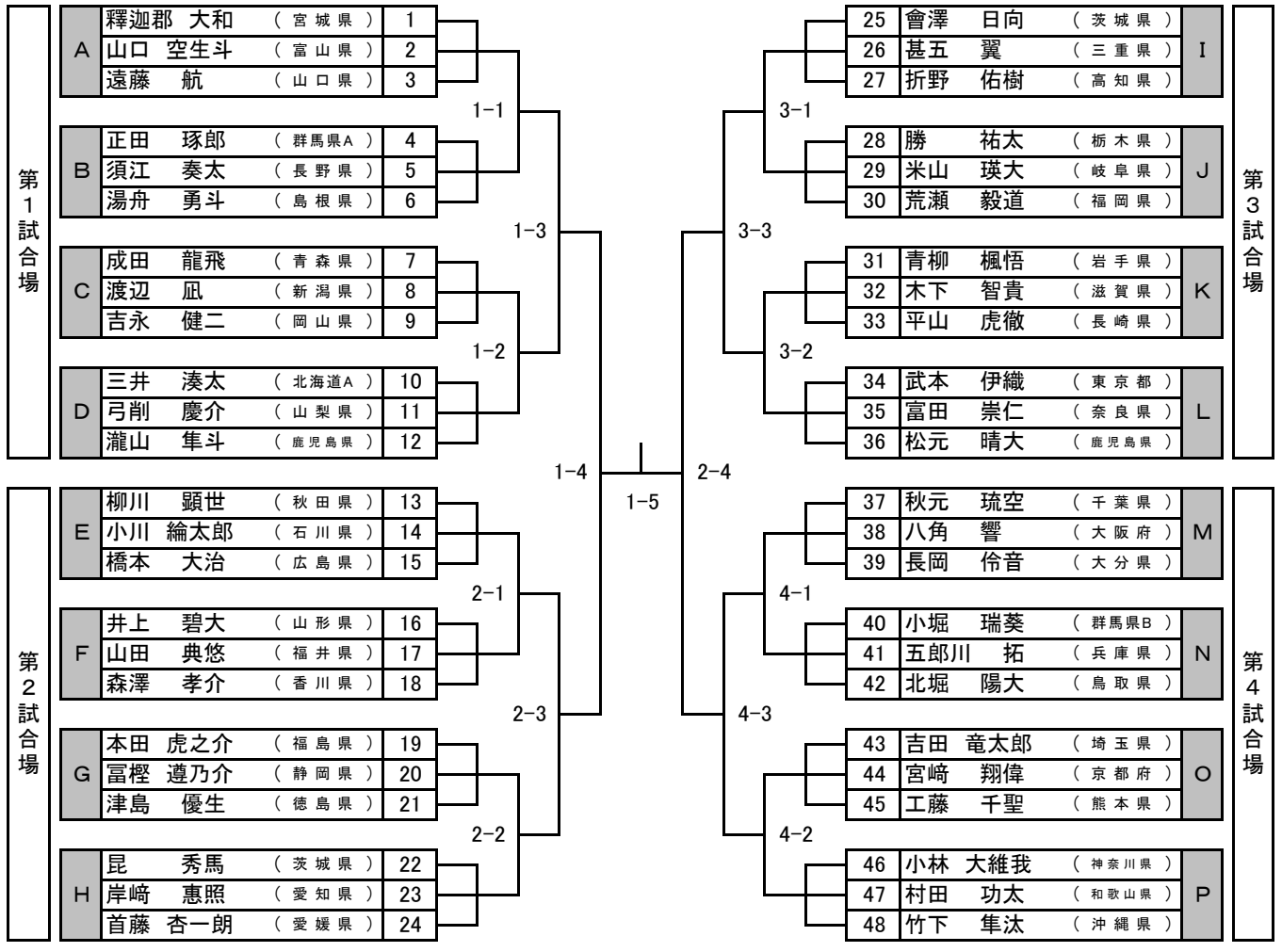
第3試合場

- 1 埼玉県 - 大阪府
- 2 茨城県 - 石川県
- 3 山形県 - 三重県
- 4 千葉県 - 兵庫県
- 5 大阪府 - 熊本県
- 6 石川県 - 岡山県
- 7 三重県 - 香川県
- 8 兵庫県 - 北海道 B
- 9 埼玉県 - 熊本県
- 10 茨城県 - 岡山県
- 11 山形県 - 香川県
- 12 千葉県 - 北海道 B

第4試合場

- 1 秋田県 - 長野県
- 2 群馬県 B - 愛知県
- 3 宮城県 - 山梨県
- 4 福島県 - 静岡県
- 5 長野県 - 徳島県
- 6 愛知県 - 山口県
- 7 山梨県 - 高知県
- 8 静岡県 - 愛媛県
- 9 秋田県 - 徳島県
- 10 群馬県 B - 山口県
- 11 宮城県 - 高知県
- 12 福島県 - 愛媛県

個人戦男子組合せ表



第1試合場

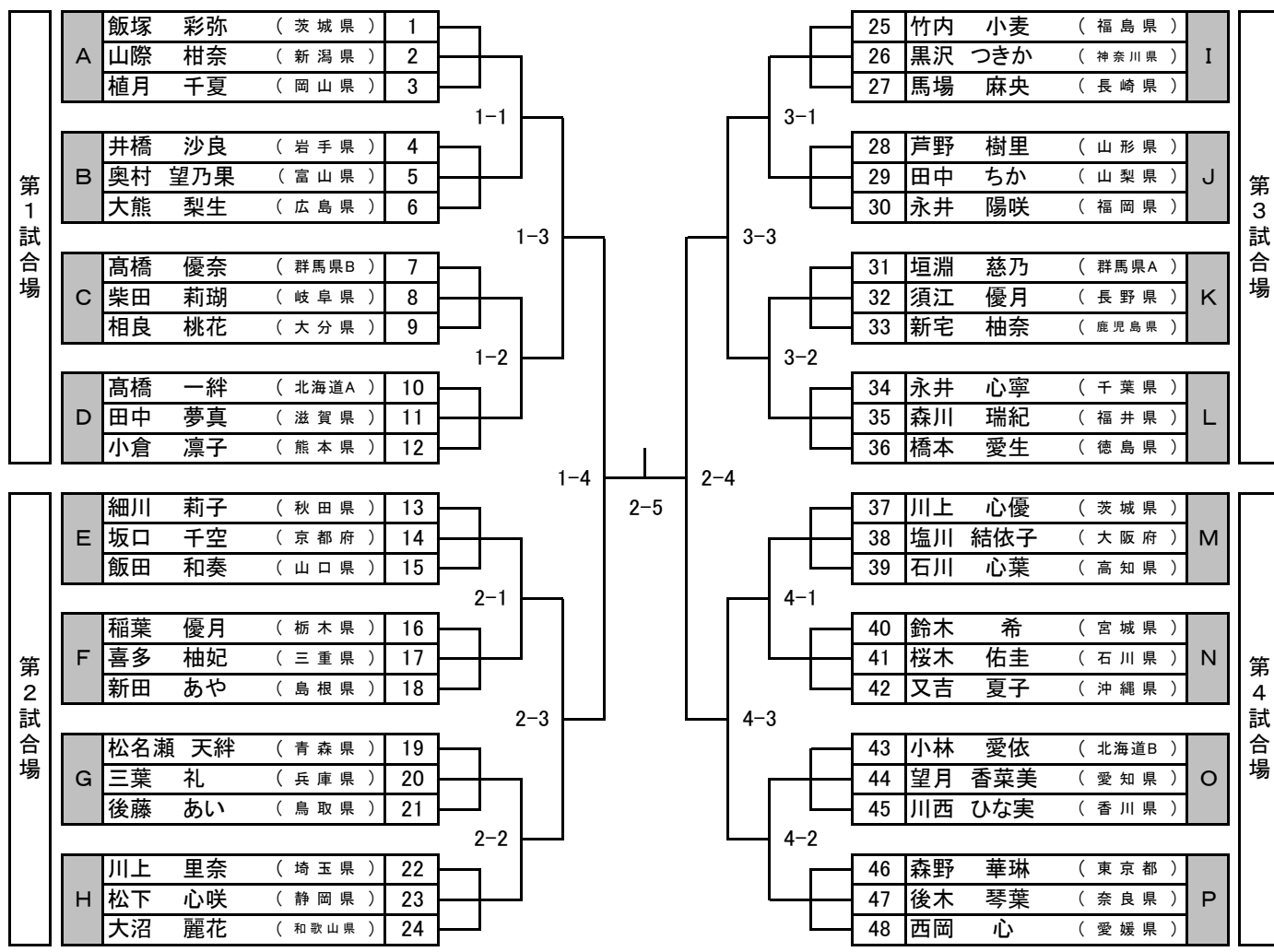
第2試合場

第3試合場

第4試合場

1 釋迦郡 大和 (宮城県)	山口 空生斗 (富山県)	1 柳川 顕世 (秋田県)	小川 綸太郎 (石川県)	1 會澤 日向 (茨城県)	甚五 翼 (三重県)	1 秋元 琉空 (千葉県)	八角 響 (大阪府)
2 正田 琢郎 (群馬県A)	須江 奏太 (長野県)	2 井上 碧大 (山形県)	山田 典悠 (福井県)	2 勝 祐太 (栃木県)	米山 瑛大 (岐阜県)	2 小堀 瑞葵 (群馬県B)	五郎川 拓 (兵庫県)
3 成田 龍飛 (青森県)	渡辺 凧 (新潟県)	3 本田 虎之介 (福島県)	富樫 遵乃介 (静岡県)	3 青柳 楓悟 (岩手県)	木下 智貴 (滋賀県)	3 吉田 竜太郎 (埼玉県)	宮崎 翔偉 (京都府)
4 三井 湊太 (北海道A)	弓削 慶介 (山梨県)	4 昆 秀馬 (茨城県)	岸崎 惠照 (愛知県)	4 武本 伊織 (東京都)	富田 崇仁 (奈良県)	4 小林 大維我 (神奈川県)	村田 功太 (和歌山県)
5 山口 空生斗 (富山県)	遠藤 航 (山口県)	5 小川 綸太郎 (石川県)	橋本 大治 (広島県)	5 甚五 翼 (三重県)	折野 佑樹 (高知県)	5 八角 響 (大阪府)	長岡 伶音 (大分県)
6 須江 奏太 (長野県)	湯舟 勇斗 (島根県)	6 山田 典悠 (福井県)	森澤 孝介 (香川県)	6 米山 瑛大 (岐阜県)	荒瀬 毅道 (福岡県)	6 五郎川 拓 (兵庫県)	北堀 陽大 (鳥取県)
7 渡辺 凧 (新潟県)	吉永 健二 (岡山県)	7 富樫 遵乃介 (静岡県)	津島 優生 (徳島県)	7 木下 智貴 (滋賀県)	平山 虎徹 (長崎県)	7 宮崎 翔偉 (京都府)	工藤 千聖 (熊本県)
8 弓削 慶介 (山梨県)	瀧山 隼斗 (鹿児島県)	8 岸崎 惠照 (愛知県)	首藤 杏一朗 (愛媛県)	8 富田 崇仁 (奈良県)	松元 晴大 (鹿児島県)	8 村田 功太 (和歌山県)	竹下 隼汰 (沖縄県)
9 釋迦郡 大和 (宮城県)	遠藤 航 (山口県)	9 柳川 顕世 (秋田県)	橋本 大治 (広島県)	9 會澤 日向 (茨城県)	折野 佑樹 (高知県)	9 秋元 琉空 (千葉県)	長岡 伶音 (大分県)
10 正田 琢郎 (群馬県A)	湯舟 勇斗 (島根県)	10 井上 碧大 (山形県)	森澤 孝介 (香川県)	10 勝 祐太 (栃木県)	荒瀬 毅道 (福岡県)	10 小堀 瑞葵 (群馬県B)	北堀 陽大 (鳥取県)
11 成田 龍飛 (青森県)	吉永 健二 (岡山県)	11 本田 虎之介 (福島県)	津島 優生 (徳島県)	11 青柳 楓悟 (岩手県)	平山 虎徹 (長崎県)	11 吉田 竜太郎 (埼玉県)	工藤 千聖 (熊本県)
12 三井 湊太 (北海道A)	瀧山 隼斗 (鹿児島県)	12 昆 秀馬 (茨城県)	首藤 杏一朗 (愛媛県)	12 武本 伊織 (東京都)	松元 晴大 (鹿児島県)	12 小林 大維我 (神奈川県)	竹下 隼汰 (沖縄県)

個人戦女子組合せ表



第1試合場

第2試合場

第3試合場

第4試合場

第1試合場	第2試合場	第3試合場	第4試合場
1 飯塚 彩弥 - 山際 柑奈 (茨城県) (新潟県)	1 細川 莉子 - 坂口 千空 (秋田県) (京都府)	1 竹内 小麦 - 黒沢 つきか (福島県) (神奈川県)	1 川上 心優 - 塩川 結依子 (茨城県) (大阪府)
2 井橋 沙良 - 奥村 望乃果 (岩手県) (富山県)	2 稲葉 優月 - 喜多 柚妃 (栃木県) (三重県)	2 芦野 樹里 - 田中 ちか (山形県) (山梨県)	2 鈴木 希 - 桜木 佑圭 (宮城県) (石川県)
3 高橋 優奈 - 柴田 莉瑚 (群馬県B) (岐阜県)	3 松名瀬 天絆 - 三葉 礼 (青森県) (兵庫県)	3 垣淵 慈乃 - 須江 優月 (群馬県A) (長野県)	3 小林 愛依 - 望月 香菜美 (北海道B) (愛知県)
4 高橋 一絆 - 田中 夢真 (北海道A) (滋賀県)	4 川上 里奈 - 松下 心咲 (埼玉県) (静岡県)	4 永井 心寧 - 森川 瑞紀 (千葉県) (福井県)	4 森野 華琳 - 後木 琴葉 (東京都) (奈良県)
5 山際 柑奈 - 植月 千夏 (新潟県) (岡山県)	5 坂口 千空 - 飯田 和奏 (京都府) (山口県)	5 黒沢 つきか - 馬場 麻央 (神奈川県) (長崎県)	5 塩川 結依子 - 石川 心葉 (大阪府) (高知県)
6 奥村 望乃果 - 大熊 梨生 (富山県) (広島県)	6 喜多 柚妃 - 新田 あや (三重県) (島根県)	6 田中 ちか - 永井 陽咲 (山梨県) (福岡県)	6 桜木 佑圭 - 又吉 夏子 (石川県) (沖縄県)
7 柴田 莉瑚 - 相良 桃花 (岐阜県) (大分県)	7 三葉 礼 - 後藤 あい (兵庫県) (鳥取県)	7 須江 優月 - 新宅 柚奈 (長野県) (鹿児島県)	7 望月 香菜美 - 川西 ひな実 (愛知県) (香川県)
8 田中 夢真 - 小倉 凜子 (滋賀県) (熊本県)	8 松下 心咲 - 大沼 麗花 (静岡県) (和歌山県)	8 森川 瑞紀 - 橋本 愛生 (福井県) (徳島県)	8 後木 琴葉 - 西岡 心 (奈良県) (愛媛県)
9 飯塚 彩弥 - 植月 千夏 (茨城県) (岡山県)	9 細川 莉子 - 飯田 和奏 (秋田県) (山口県)	9 竹内 小麦 - 馬場 麻央 (福島県) (長崎県)	9 川上 心優 - 石川 心葉 (茨城県) (高知県)
10 井橋 沙良 - 大熊 梨生 (岩手県) (広島県)	10 稲葉 優月 - 新田 あや (栃木県) (島根県)	10 芦野 樹里 - 永井 陽咲 (山形県) (福岡県)	10 鈴木 希 - 又吉 夏子 (宮城県) (沖縄県)
11 高橋 優奈 - 相良 桃花 (群馬県B) (大分県)	11 松名瀬 天絆 - 後藤 あい (青森県) (鳥取県)	11 垣淵 慈乃 - 新宅 柚奈 (群馬県A) (鹿児島県)	11 小林 愛依 - 川西 ひな実 (北海道B) (香川県)
12 高橋 一絆 - 小倉 凜子 (北海道A) (熊本県)	12 川上 里奈 - 大沼 麗花 (埼玉県) (和歌山県)	12 永井 心寧 - 橋本 愛生 (千葉県) (徳島県)	12 森野 華琳 - 西岡 心 (東京都) (愛媛県)